

AKG 16 GNYE - Bloc de jonction



0423027

<https://www.phoenixcontact.com/fr/produits/0423027>

Veillez tenir compte du fait que les données affichées dans ce document PDF proviennent de notre catalogue en ligne. Vous trouverez les données complètes dans la documentation utilisateur. Nos conditions générales d'utilisation des téléchargements sont applicables.



Bloc de jonction, tension nominale: 300 V, intensité nominale: 76 A, type de raccordement: Raccordement vissé, Section de référence: 16 mm², section : 1,5 mm² - 16 mm², montage: Barre collectrice de N, coloris: vert/jaune

Données commerciales

Référence	0423027
Conditionnement	50 Unité(s)
Commande minimum	50 Unité(s)
Clé de vente	BE7331
Product key	BE7331
GTIN	4017918002008
Poids par pièce (emballage compris)	10,58 g
Poids par pièce (hors emballage)	10,55 g
Numéro du tarif douanier	85369010
Pays d'origine	IN

Caractéristiques techniques

Propriétés du produit

Type de produit	Bloc de jonction d'installation
Nombre de connexions	1
Nombre de rangées	1

Propriétés électriques

Courant de charge maximal	76 A (pour une section de conducteur de 16 mm ²)
Puissance dissipée maximale en condition nominale	2,43 W
Intensité nominale I_N	76 A
Intensité admissible de la barre omnibus N	140 A

Caractéristiques de raccordement

Section nominale	16 mm ²
Courant de charge maximal	76 A (pour une section de conducteur de 16 mm ²)

Etage 1 en haut 1 en bas 1

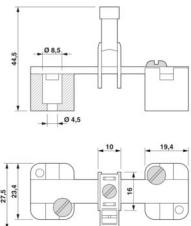
Type de raccordement	Raccordement vissé
Filetage vis	M5
Couple de serrage	2,5 ... 3 Nm
Longueur à dénuder	16 mm
Section de conducteur rigide	1,5 mm ² ... 16 mm ²
Section du conducteur AWG	14 ... 6 (conversion selon CEI)
Section de conducteur souple	1,5 mm ² ... 16 mm ²
Section de conducteur souple [AWG]	14 ... 6 (conversion selon CEI)
Section de conducteur flexible (embout sans douille en plastique)	1,5 mm ² ... 16 mm ²
Section de conducteur flexible (embout avec douille en plastique)	1,5 mm ² ... 16 mm ²
2 conducteurs rigides de même section	1,5 mm ² ... 6 mm ²
2 conducteurs souples de même section	1,5 mm ² ... 6 mm ²
2 conducteurs de même section, flexibles avec embout sans douille en plastique	1,5 mm ² ... 6 mm ²
2 conducteurs souples de même section avec embout TWIN et douille en plastique	1,5 mm ² ... 10 mm ²
Section nominale	16 mm ²
Int. nom.	76 A
Courant de charge maximal	76 A (pour une section de conducteur de 16 mm ²)
Tension nominale	300 V

Dimensions

AKG 16 GNYE - Bloc de jonction

0423027

<https://www.phoenixcontact.com/fr/produits/0423027>

Dessin coté	
Largeur	9,8 mm
Hauteur	23,4 mm
Profondeur	32 mm
Longueur	23,4 mm

Indications sur les matériaux

Couleur	vert-jaune
Classe d'inflammabilité selon UL 94	V2
Matériau isolant	PA
Utilisation d'un isolant statique au froid	-40 °C
Indice de température matériau isolant (DIN EN 60216-1 (VDE 0304-21))	125 °C
Indice relatif température matériau isolant (Elec. ; UL 746 B)	125 °C

Conditions environnementales et de durée de vie

Conditions ambiantes

Température ambiante (fonctionnement)	-60 °C ... 110 °C (Plage de température de service, auto-échauffement compris, température de service max. à court terme, voir RTI Elec.)
Température ambiante (stockage/transport)	-25 °C ... 60 °C (pour une période limitée, pas plus de 24 h, de -60 °C à +70 °C)
Température ambiante (montage)	-5 °C ... 70 °C
Température ambiante (confirmation)	-5 °C ... 70 °C
Humidité de l'air admissible (fonctionnement)	20 % ... 90 %
Humidité de l'air admissible (stockage/transport)	30 % ... 70 %

Montage

Type de montage	Barre collectrice de N
-----------------	------------------------

AKG 16 GNYE - Bloc de jonction

0423027

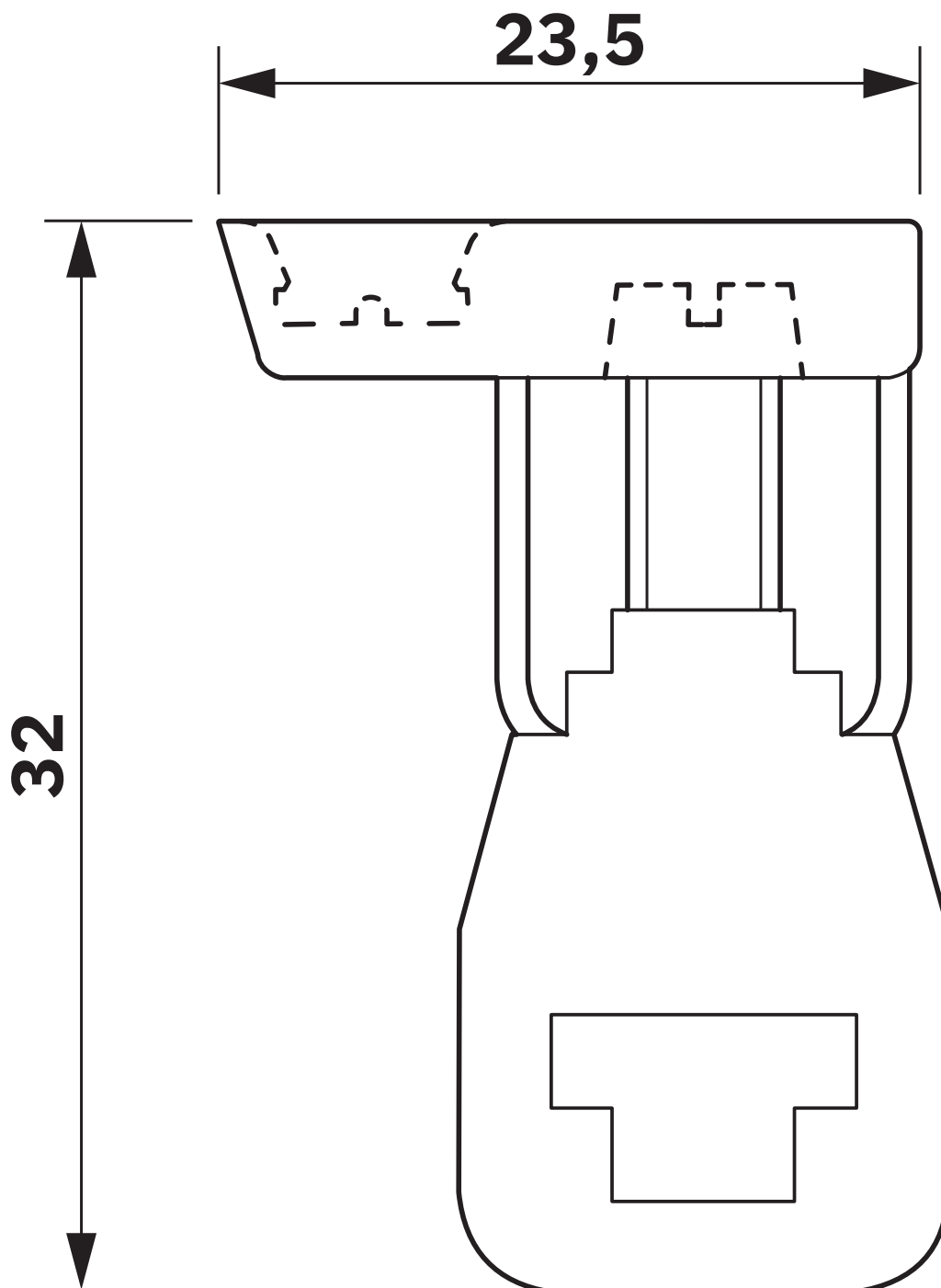
<https://www.phoenixcontact.com/fr/produits/0423027>

Dessins

Dessin coté



Dessin coté




AKG 16 GNYE - Bloc de jonction




0423027


<https://www.phoenixcontact.com/fr/produits/0423027>

Homologations

 To download certificates, visit the product detail page: <https://www.phoenixcontact.com/fr/produits/0423027>

 CSA Identifiant de l'homologation: 13631				
	Tension nominale U_N	Intensité nominale I_N	Section AWG	Section mm^2
keine				
	-	65 A	18 - 6	-

 UL Recognized Identifiant de l'homologation: E60425				
	Tension nominale U_N	Intensité nominale I_N	Section AWG	Section mm^2
B				
	-	-	18 - 6	-
C				
	-	-	18 - 6	-
F				
	-	-	18 - 6	-

 EAC Identifiant de l'homologation: KZ7500651131219505				
---	--	--	--	--

Classifications

ECLASS

ECLASS-13.0	27250116
ECLASS-15.0	27250116

ETIM

ETIM 10.0	EC000001
-----------	----------

UNSPSC

UNSPSC 21.0	31162900
-------------	----------

AKG 16 GNYE - Bloc de jonction



0423027

<https://www.phoenixcontact.com/fr/produits/0423027>

Conformité environnementale

EU RoHS

Conforme aux exigences de la directive RoHS

Oui, Aucun exception

China RoHS

Environment friendly use period (EFUP)

EFUP-E

Aucune substance dangereuse au-dessus des valeurs limites

EU REACH SVHC

Indication de substance soumise à autorisation REACH (n° CAS)

Aucun substance na un taux pondéral supérieur à 0,1 %

Phoenix Contact 2026 © - Tous droits réservés

<https://www.phoenixcontact.com>

PHOENIX CONTACT SAS

52 Boulevard de Beaubourg Emerainville

77436 Marne La Vallée Cedex 2 France

+33 (0) 1 60 17 98 98

documentation@phoenixcontact.fr