

AKG 4 GNYE-EX - Bloc de jonction



0421045

<https://www.phoenixcontact.com/fr/produits/0421045>

Veillez tenir compte du fait que les données affichées dans ce document PDF proviennent de notre catalogue en ligne. Vous trouverez les données complètes dans la documentation utilisateur. Nos conditions générales d'utilisation des téléchargements sont applicables.



Bloc de jonction, tension nominale: 300 V, intensité nominale: 32 A, type de raccordement: Raccordement vissé, Section de référence: 4 mm², section : 0,5 mm² - 6 mm², montage: Barre collectrice de N, coloris: vert/jaune

Données commerciales

Référence	0421045
Conditionnement	50 Unité(s)
Commande minimum	50 Unité(s)
Remarque	Fabrication à la commande (pas de reprise)
Clé de vente	BE7331
Product key	BE7331
GTIN	4017918001940
Poids par pièce (emballage compris)	5,522 g
Poids par pièce (hors emballage)	4,71 g
Numéro du tarif douanier	85369010
Pays d'origine	IN

Caractéristiques techniques

Propriétés du produit

Type de produit	Bloc de jonction d'installation
Nombre de connexions	1
Nombre de rangées	1

Propriétés électriques

Courant de charge maximal	41 A
Puissance dissipée maximale en condition nominale	1,02 W
Intensité nominale I_N	32 A

Caractéristiques de raccordement

Section nominale	4 mm ²
Courant de charge maximal	41 A

Etage 1 en haut 1 en bas 1

Type de raccordement	Raccordement vissé
Filetage vis	M4
Couple de serrage	1,5 ... 1,8 Nm
Longueur à dénuder	16 mm
Section de conducteur rigide	0,5 mm ² ... 6 mm ²
Section du conducteur AWG	20 ... 10 (conversion selon CEI)
Section de conducteur souple	0,5 mm ² ... 4 mm ²
Section de conducteur souple [AWG]	20 ... 12 (conversion selon CEI)
Section de conducteur flexible (embout sans douille en plastique)	0,5 mm ² ... 6 mm ²
Section de conducteur flexible (embout avec douille en plastique)	0,5 mm ² ... 6 mm ²
2 conducteurs rigides de même section	0,5 mm ² ... 2,5 mm ²
2 conducteurs souples de même section	0,5 mm ² ... 2,5 mm ²
2 conducteurs de même section, flexibles avec embout sans douille en plastique	0,5 mm ² ... 2,5 mm ²
2 conducteurs souples de même section avec embout TWIN et douille en plastique	0,5 mm ² ... 2,5 mm ²
Section nominale	4 mm ²
Int. nom.	32 A
Courant de charge maximal	41 A (pour une section de conducteur de 6 mm ²)
Tension nominale	300 V

Données Ex

Données assignées (ATEX/IECEx)

Repérage	⊕ II 2 G Ex eb IIC Gb
Plage de température de service	-60 °C ... 125 °C
Accessoires homologués Ex	0404415 AB/SS-EX 0402006 NLS-CU 3/10 SN 2000MM

AKG 4 GNYE-EX - Bloc de jonction

0421045

<https://www.phoenixcontact.com/fr/produits/0421045>

	1212588 SF-SL 0,8X4,0-100 S-VDE
Augmentation de température Ex	25 K (32 A / 4 mm ²)
Sortie	(permanent)

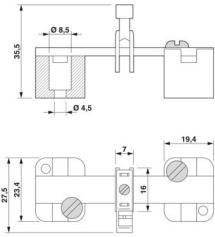
Étage Ex Généralités

Courant de référence	32 A
Courant de charge maximal	41 A
Résistance de contact	0,08 mΩ

Caractéristiques raccordement Ex Généralités

Plage couple	1,5 Nm ... 1,8 Nm
Section nominale	4 mm ²
Section assignée AWG	12
Capacité de raccordement rigide	0,5 mm ² ... 6 mm ²
Capacité de raccordement AWG	20 ... 10
Capacité de raccordement flexible	0,5 mm ² ... 4 mm ²
Capacité de raccordement AWG	20 ... 12
2 conducteurs rigides de même section	0,5 mm ² ... 2,5 mm ²
2 conducteurs de même section AWG, rigides	20 ... 14
2 conducteurs souples de même section	0,5 mm ² ... 2,5 mm ²
2 conducteurs de même section AWG, souples	20 ... 14

Dimensions

Dessin coté	
Largeur	7 mm
Hauteur	23,4 mm
Profondeur	24 mm
Longueur	23,4 mm

Indications sur les matériaux

Couleur	vert-jaune
Indice de température matériau isolant (DIN EN 60216-1 (VDE 0304-21))	125 °C
Indice relatif température matériau isolant (Elec. ; UL 746 B)	125 °C

Contrôles électriques

Résultat	Essai réussi
----------	--------------

Contrôles mécaniques

Résistance mécanique

Résultat	Essai réussi
----------	--------------

Fixation sur le support

Résultat	Essai réussi
----------	--------------

Conditions environnementales et de durée de vie

Essai au brûleur à aiguille

Résultat	Essai réussi
----------	--------------

Conditions ambiantes

Température ambiante (fonctionnement)	-60 °C ... 110 °C (Plage de température de service, auto-échauffement compris, température de service max. à court terme, voir RTI Elec.)
Température ambiante (stockage/transport)	-25 °C ... 60 °C (pour une période limitée, pas plus de 24 h, de -60 °C à +70 °C)
Température ambiante (montage)	-5 °C ... 70 °C
Température ambiante (confirmation)	-5 °C ... 70 °C
Humidité de l'air admissible (fonctionnement)	20 % ... 90 %
Humidité de l'air admissible (stockage/transport)	30 % ... 70 %

Montage

Type de montage	Barre collectrice de N
-----------------	------------------------

AKG 4 GNYE-EX - Bloc de jonction

0421045

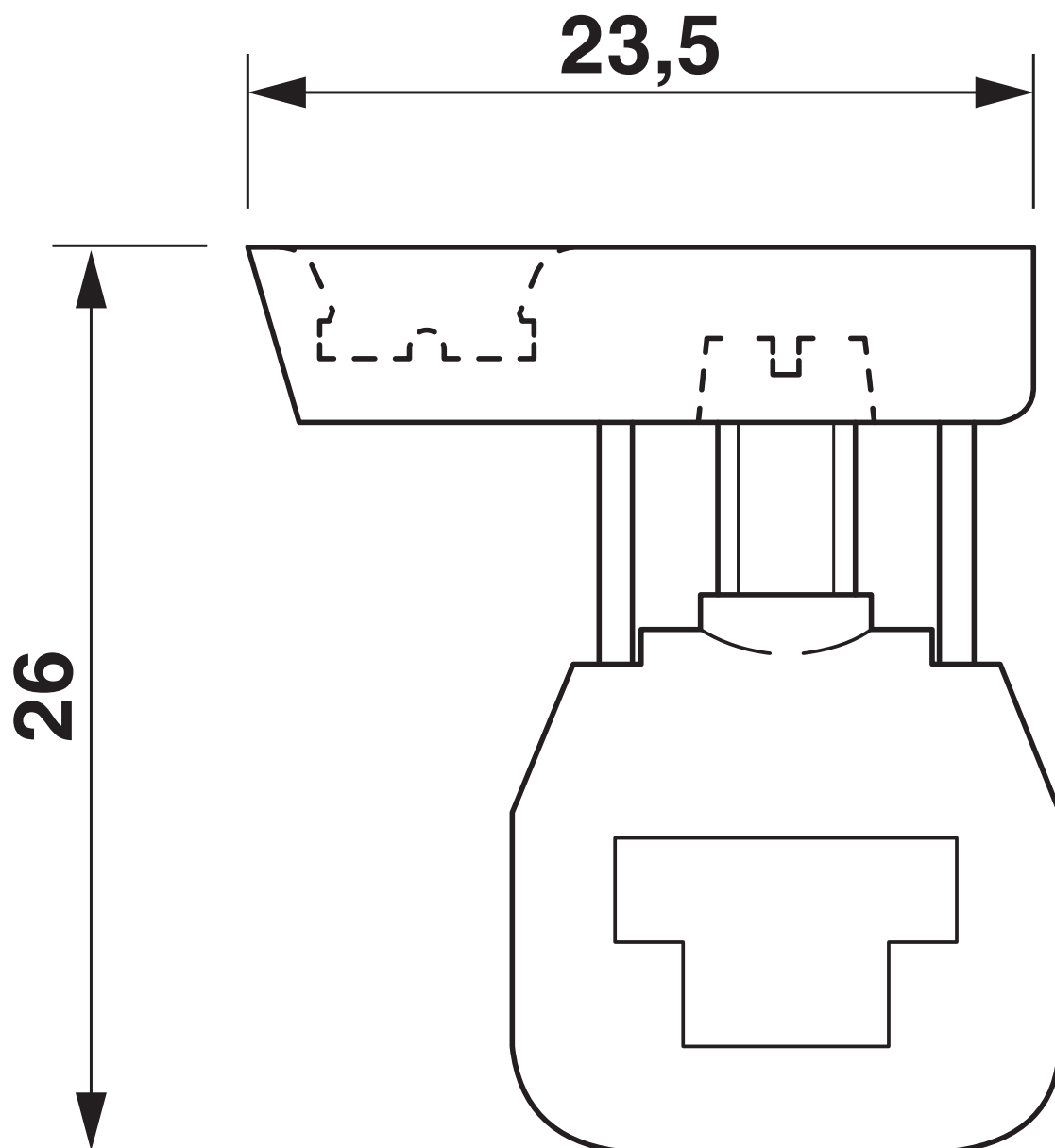
<https://www.phoenixcontact.com/fr/produits/0421045>

Dessins

Dessin coté



Dessin coté



AKG 4 GNYE-EX - Bloc de jonction



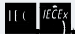
0421045

<https://www.phoenixcontact.com/fr/produits/0421045>


Homologations


To download certificates, visit the product detail page: <https://www.phoenixcontact.com/fr/produits/0421045>


 cUL Recognized Identifiant de l'homologation: E192998				
	Tension nominale U_N	Intensité nominale I_N	Section AWG	Section mm^2
keine				
	-	-	22 - 12	22 - 12

 IECEX Identifiant de l'homologation: IECEXKIWA14.0005U				
--	--	--	--	--

 UL Recognized Identifiant de l'homologation: E192998				
	Tension nominale U_N	Intensité nominale I_N	Section AWG	Section mm^2
keine				
	-	-	22 - 12	-

 ATEX Identifiant de l'homologation: KIWA14ATEX0011U				
	Tension nominale U_N	Intensité nominale I_N	Section AWG	Section mm^2
keine				
Conducteurs souples uniquement	-	32 A	-	0,5 - 4
Conducteurs rigides uniquement	-	41 A	-	0,5 - 6

 CCC Identifiant de l'homologation: 2020322313000874				
---	--	--	--	--

 EAC Ex Identifiant de l'homologation: KZ 7500525010101950				
---	--	--	--	--

AKG 4 GNYE-EX - Bloc de jonction



0421045

<https://www.phoenixcontact.com/fr/produits/0421045>

Classifications

ECLASS

ECLASS-13.0	27250116
ECLASS-15.0	27250116

ETIM

ETIM 10.0	EC000001
-----------	----------

UNSPSC

UNSPSC 21.0	31162900
-------------	----------

AKG 4 GNYE-EX - Bloc de jonction



0421045

<https://www.phoenixcontact.com/fr/produits/0421045>

Conformité environnementale

EU RoHS

Conforme aux exigences de la directive RoHS

Oui, Aucun exception

China RoHS

Environment friendly use period (EFUP)

EFUP-E

Aucune substance dangereuse au-dessus des valeurs limites

EU REACH SVHC

Indication de substance soumise à autorisation REACH (n° CAS)

Aucun substance na un taux pondéral supérieur à 0,1 %

Phoenix Contact 2026 © - Tous droits réservés
<https://www.phoenixcontact.com>

PHOENIX CONTACT SAS
52 Boulevard de Beaubourg Emerainville
77436 Marne La Vallée Cedex 2 France
+33 (0) 1 60 17 98 98
documentation@phoenixcontact.fr