

AKG 4 GNYE - Bloc de jonction

0421029

<https://www.phoenixcontact.com/fr/produits/0421029>



Veillez tenir compte du fait que les données affichées dans ce document PDF proviennent de notre catalogue en ligne. Vous trouverez les données complètes dans la documentation utilisateur. Nos conditions générales d'utilisation des téléchargements sont applicables.



Bloc de jonction, tension nominale: 300 V, intensité nominale: 41 A, type de raccordement: Raccordement vissé, Section de référence: 4 mm², section : 0,5 mm² - 6 mm², montage: Barre collectrice de N, coloris: vert/jaune

Données commerciales

Référence	0421029
Conditionnement	50 Unité(s)
Commande minimum	50 Unité(s)
Clé de vente	BE7331
Product key	BE7331
GTIN	4017918001926
Poids par pièce (emballage compris)	5,42 g
Poids par pièce (hors emballage)	5,4 g
Numéro du tarif douanier	85369010
Pays d'origine	IN

Caractéristiques techniques

Propriétés du produit

Type de produit	Bloc de jonction d'installation
Nombre de connexions	1
Nombre de rangées	1

Propriétés électriques

Courant de charge maximal	41 A
Puissance dissipée maximale en condition nominale	1,02 W
Intensité nominale I_N	32 A
Intensité admissible de la barre omnibus N	140 A

Caractéristiques de raccordement

Section nominale	4 mm ²
Courant de charge maximal	41 A

Etage 1 en haut 1 en bas 1

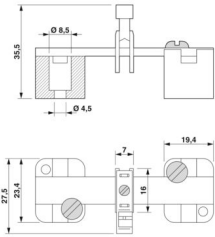
Type de raccordement	Raccordement vissé
Filetage vis	M4
Couple de serrage	1,5 ... 1,8 Nm
Longueur à dénuder	16 mm
Section de conducteur rigide	0,5 mm ² ... 6 mm ²
Section du conducteur AWG	20 ... 10 (conversion selon CEI)
Section de conducteur souple	0,5 mm ² ... 4 mm ²
Section de conducteur souple [AWG]	20 ... 12 (conversion selon CEI)
Section de conducteur flexible (embout sans douille en plastique)	0,5 mm ² ... 6 mm ²
Section de conducteur flexible (embout avec douille en plastique)	0,5 mm ² ... 6 mm ²
2 conducteurs rigides de même section	0,5 mm ² ... 2,5 mm ²
2 conducteurs souples de même section	0,5 mm ² ... 2,5 mm ²
2 conducteurs de même section, flexibles avec embout sans douille en plastique	0,5 mm ² ... 2,5 mm ²
2 conducteurs souples de même section avec embout TWIN et douille en plastique	0,5 mm ² ... 2,5 mm ²
Section nominale	4 mm ²
Int. nom.	41 A
Courant de charge maximal	41 A (pour une section de conducteur de 6 mm ²)
Tension nominale	300 V

Dimensions

AKG 4 GNYE - Bloc de jonction

0421029

<https://www.phoenixcontact.com/fr/produits/0421029>

Dessin coté	
Largeur	7 mm
Hauteur	23,4 mm
Profondeur	24 mm
Longueur	23,4 mm

Indications sur les matériaux

Couleur	vert-jaune
Classe d'inflammabilité selon UL 94	V2
Matériau isolant	PA
Indice de température matériau isolant (DIN EN 60216-1 (VDE 0304-21))	125 °C
Indice relatif température matériau isolant (Elec. ; UL 746 B)	125 °C
Protection anti-incendie pour véhicules ferroviaires (DIN EN 45545-2) R22	HL 1 - HL 2
Protection anti-incendie pour véhicules ferroviaires (DIN EN 45545-2) R23	HL 1 - HL 2
Protection anti-incendie pour véhicules ferroviaires (DIN EN 45545-2) R24	HL 1 - HL 2

Contrôles électriques

Essai d'échauffement

Exigence contrôle de l'échauffement	Augmentation de température ≤ 45 K
Résultat	Essai réussi
Résultat	Essai réussi

Conditions environnementales et de durée de vie

Conditions ambiantes

Température ambiante (fonctionnement)	-60 °C ... 110 °C (Plage de température de service, auto-échauffement compris, température de service max. à court terme, voir RTI Elec.)
Température ambiante (stockage/transport)	-25 °C ... 60 °C (pour une période limitée, pas plus de 24 h, de -60 °C à +70 °C)
Température ambiante (montage)	-5 °C ... 70 °C
Température ambiante (confirmation)	-5 °C ... 70 °C
Humidité de l'air admissible (fonctionnement)	20 % ... 90 %
Humidité de l'air admissible (stockage/transport)	30 % ... 70 %

AKG 4 GNYE - Bloc de jonction

0421029

<https://www.phoenixcontact.com/fr/produits/0421029>



Montage

Type de montage

Barre collectrice de N

AKG 4 GNYE - Bloc de jonction

0421029

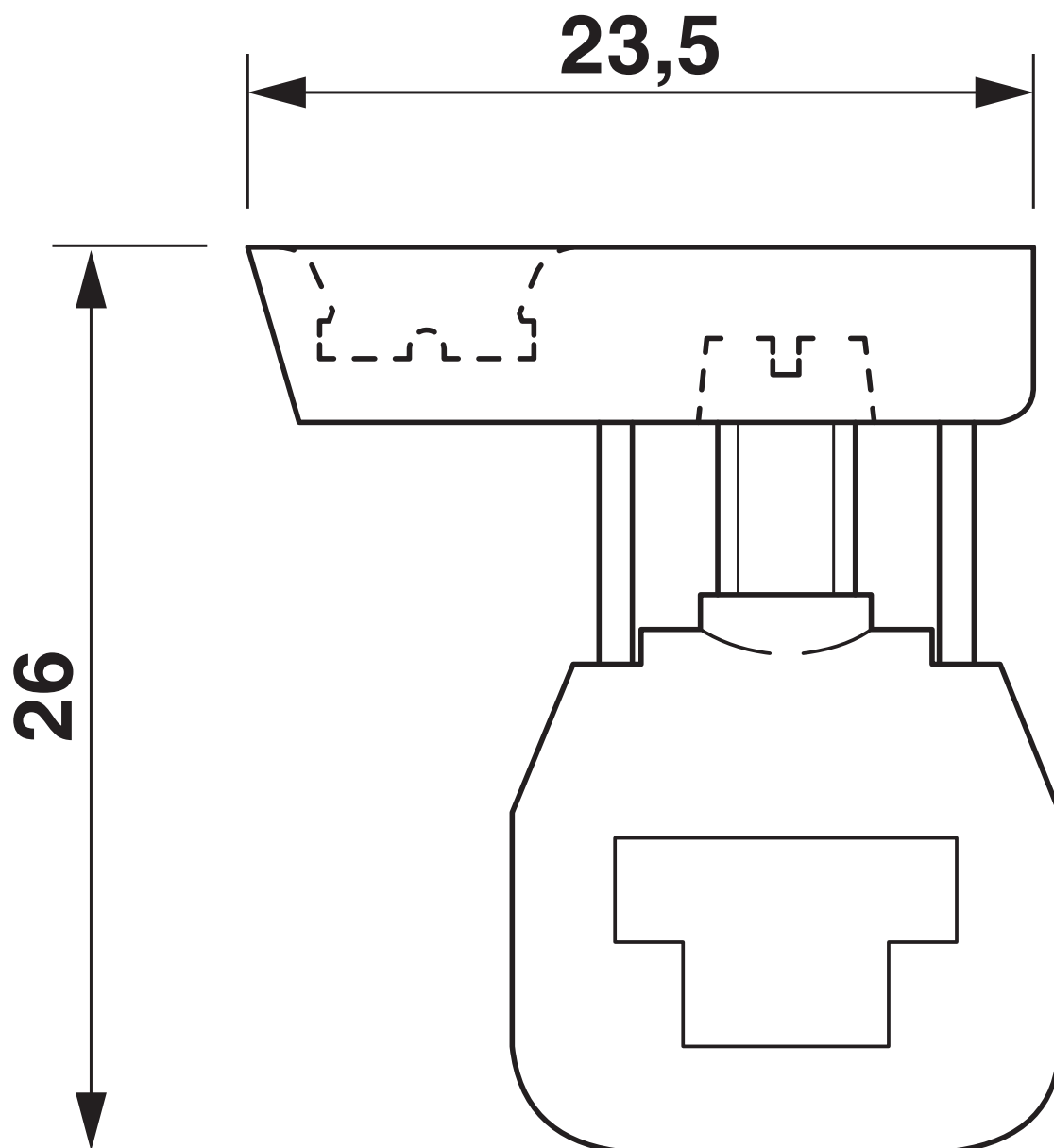
<https://www.phoenixcontact.com/fr/produits/0421029>

Dessins

Dessin coté



Dessin coté



AKG 4 GNYE - Bloc de jonction





0421029


<https://www.phoenixcontact.com/fr/produits/0421029>

Homologations

To download certificates, visit the product detail page: <https://www.phoenixcontact.com/fr/produits/0421029>

 CSA Identifiant de l'homologation: 13631				
	Tension nominale U_N	Intensité nominale I_N	Section AWG	Section mm^2
keine	-	20 A	22 - 12	-

 EAC Identifiant de l'homologation: KZ7500651131219505				
---	--	--	--	--

 cULus Recognized Identifiant de l'homologation: E60425				
	Tension nominale U_N	Intensité nominale I_N	Section AWG	Section mm^2
B	-	-	22 - 12	-
C	-	-	22 - 12	-
F	-	-	22 - 12	-

Classifications

ECLASS

ECLASS-13.0	27250116
ECLASS-15.0	27250116

ETIM

ETIM 10.0	EC000001
-----------	----------

UNSPSC

UNSPSC 21.0	31162900
-------------	----------

Conformité environnementale

EU RoHS

Conforme aux exigences de la directive RoHS

Oui, Aucun exception

China RoHS

Environment friendly use period (EFUP)

EFUP-E

Aucune substance dangereuse au-dessus des valeurs limites

EU REACH SVHC

Indication de substance soumise à autorisation REACH (n° CAS)

Aucun substance na un taux pondéral supérieur à 0,1 %