

Veillez tenir compte du fait que les données affichées dans ce document PDF proviennent de notre catalogue en ligne. Vous trouverez les données complètes dans la documentation utilisateur. Nos conditions générales d'utilisation des téléchargements sont applicables.



Support isolant double, utilisable au choix pour la barre collectrice 3 x 10 mm ou 6 x 6 mm, hauteur à l'état fermé : 39 mm

Données commerciales

Référence	0404460
Conditionnement	10 Unité(s)
Commande minimum	10 Unité(s)
Clé de vente	BE7113
Product key	BE7113
GTIN	4017918001902
Poids par pièce (emballage compris)	5,52 g
Poids par pièce (hors emballage)	5,32 g
Numéro du tarif douanier	39269097
Pays d'origine	PL

Caractéristiques techniques

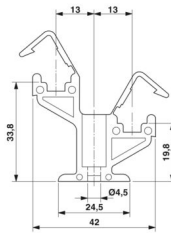
Propriétés du produit

Type de produit	Support
Nombre de pôles	2,00

Propriétés électriques

Intensité nominale I_N	0 A
--------------------------	-----

Dimensions

Dessin coté	
Largeur	10 mm
Hauteur	47 mm
Profondeur	39 mm
Longueur	47 mm
Diamètre	4,5 mm

Indications sur les matériaux

Couleur	gris (RAL 7042)
Matériau	PA
Classe d'inflammabilité selon UL 94	V0
Indice de température matériau isolant (DIN EN 60216-1 (VDE 0304-21))	125 °C
Indice relatif température matériau isolant (Elec. ; UL 746 B)	125 °C
Émission de chaleur calorimétrique NFPA 130 (ASTM E 1354)	27,5 MJ/kg
Inflammabilité en surface NFPA 130 (ASTM E 162)	réussi
Densité de gaz de combustion optique spécifique NFPA 130 (ASTM E 662)	réussi
Toxicité des gaz de combustion NFPA 130 (SMP 800C)	réussi
Composants	exempt de silicone et d'halogène

Conditions environnementales et de durée de vie

Conditions ambiantes

Température ambiante (fonctionnement)	-60 °C ... 105 °C (température de service max. pendant une période brève, voir RTI Elec.)
Température ambiante (stockage/transport)	-25 °C ... 60 °C (pour une période limitée, pas plus de 24 h, de -60 °C à +70 °C)
Température ambiante (montage)	-5 °C ... 70 °C

ABN 2/SS - Support

0404460

<https://www.phoenixcontact.com/fr/produits/0404460>



Température ambiante (confirmation)	-5 °C ... 70 °C
Humidité de l'air admissible (stockage/transport)	30 % ... 70 %

Montage

Type de montage	Montage direct
-----------------	----------------

ABN 2/SS - Support

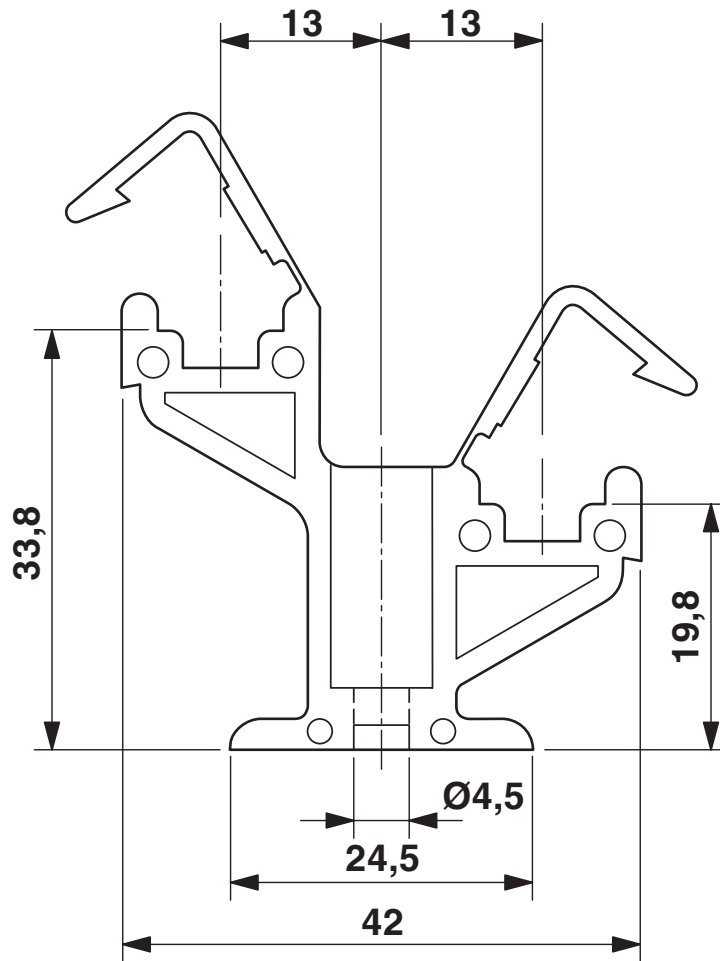
0404460

<https://www.phoenixcontact.com/fr/produits/0404460>



Dessins

Dessin coté



Classifications

ECLASS

ECLASS-13.0	27400607
ECLASS-15.0	27400607

ETIM

ETIM 10.0	EC001166
-----------	----------

UNSPSC

UNSPSC 21.0	39121700
-------------	----------

Conformité environnementale

EU RoHS

Conforme aux exigences de la directive RoHS

Oui, Aucun exception

China RoHS

Environment friendly use period (EFUP)

EFUP-E

Aucune substance dangereuse au-dessus des valeurs limites

EU REACH SVHC

Indication de substance soumise à autorisation REACH (n° CAS)

Aucun substance na un taux pondéral supérieur à 0,1 %

EF3.1 Changement climatique

CO2e kg

0,034 kg CO2e