

AK 35 - Bloc de jonction



0404046

<https://www.phoenixcontact.com/fr/produits/0404046>

Veillez tenir compte du fait que les données affichées dans ce document PDF proviennent de notre catalogue en ligne. Vous trouverez les données complètes dans la documentation utilisateur. Nos conditions générales d'utilisation des téléchargements sont applicables.



Bloc de jonction, type de raccordement: Raccordement vissé, Section de référence: 35 mm², section : 2,5 mm² - 35 mm², montage: Barre collectrice de N, coloris: argenté

Données commerciales

Référence	0404046
Conditionnement	50 Unité(s)
Commande minimum	50 Unité(s)
Remarque	Fabrication à la commande (pas de reprise)
Clé de vente	BE7331
Product key	BE7331
GTIN	4017918001865
Poids par pièce (emballage compris)	17,84 g
Poids par pièce (hors emballage)	17,75 g
Numéro du tarif douanier	85369010
Pays d'origine	PL

Caractéristiques techniques

Propriétés du produit

Type de produit	Bloc de jonction de dérivation
Nombre de connexions	1
Nombre de rangées	1

Propriétés électriques

Puissance dissipée maximale en condition nominale	4,06 W
Intensité nominale I_N	125 A
Intensité admissible de la barre omnibus N	140 A

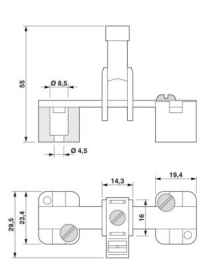
Caractéristiques de raccordement

Section nominale	35 mm ²
------------------	--------------------

Etage 1 en haut 1 en bas 1

Type de raccordement	Raccordement vissé
Filetage vis	M6
Couple de serrage	3,2 ... 3,7 Nm
Longueur à dénuder	16 mm
Connexion selon la norme	CEI / EN
Section de conducteur rigide	2,5 mm ² ... 35 mm ²
Section du conducteur AWG	12 ... 2 (conversion selon CEI)
Section de conducteur souple	2,5 mm ² ... 35 mm ²
Section de conducteur souple [AWG]	12 ... 2 (conversion selon CEI)
2 conducteurs rigides de même section	1,5 mm ² ... 16 mm ²
2 conducteurs souples de même section	1,5 mm ² ... 16 mm ²
Section nominale	35 mm ²
Courant de charge maximal	125 A (pour une section de conducteur de 35 mm ²)

Dimensions

Dessin coté	
Largeur	14,3 mm
Hauteur	26 mm
Profondeur	43 mm
Longueur	26 mm

AK 35 - Bloc de jonction



0404046

<https://www.phoenixcontact.com/fr/produits/0404046>

Indications sur les matériaux

Couleur	argenté
Classe d'inflammabilité selon UL 94	V2

Normes et spécifications

Connexion selon la norme	CEI / EN
--------------------------	----------

Montage

Type de montage	Barre collectrice de N
-----------------	------------------------

AK 35 - Bloc de jonction

0404046

<https://www.phoenixcontact.com/fr/produits/0404046>



Dessins

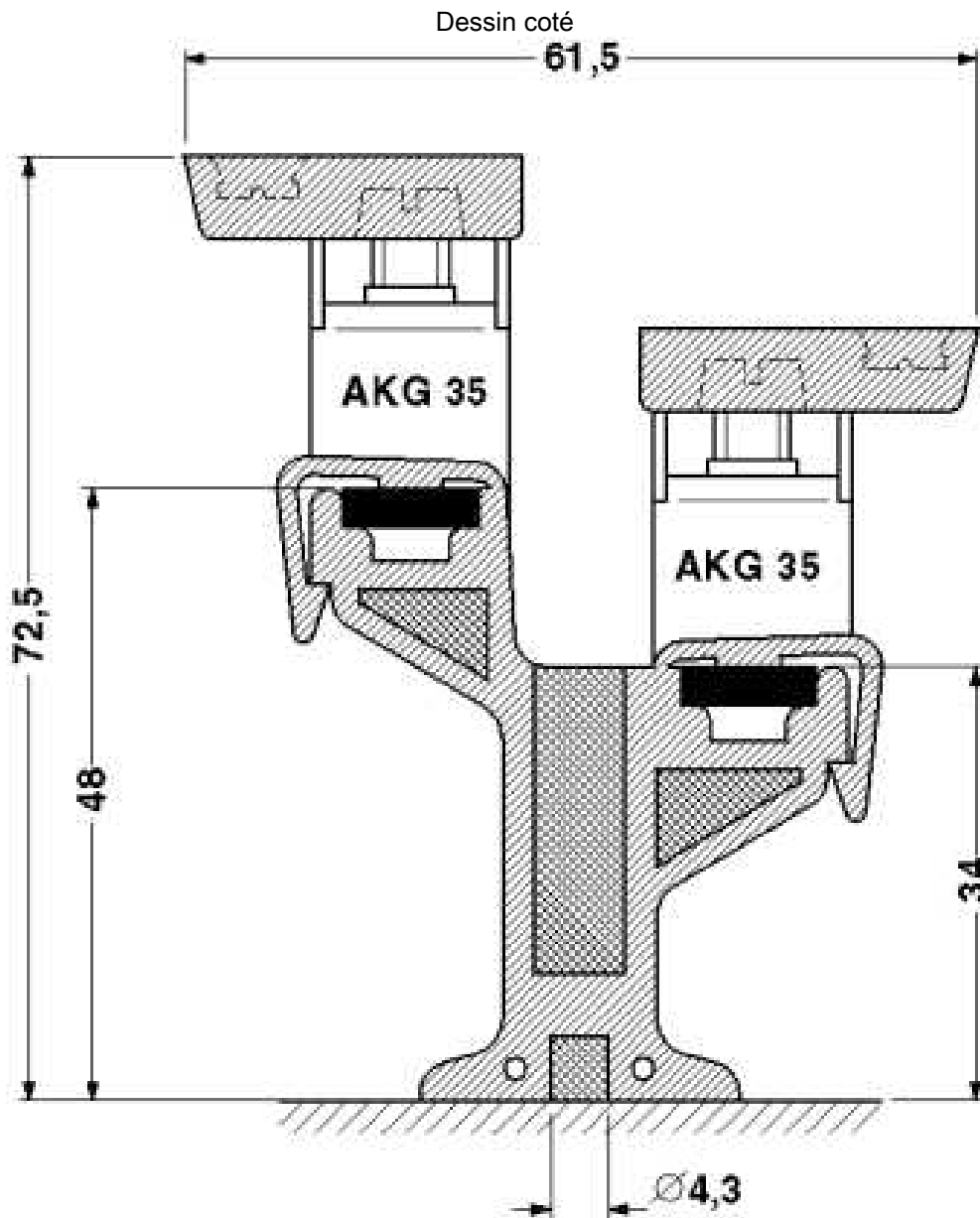
Dessin coté



AK 35 - Bloc de jonction

0404046

<https://www.phoenixcontact.com/fr/produits/0404046>



AK 35 - Bloc de jonction

0404046

<https://www.phoenixcontact.com/fr/produits/0404046>



Homologations

To download certificates, visit the product detail page: <https://www.phoenixcontact.com/fr/produits/0404046>



EAC

Identifiant de l'homologation: KZ7500651131219505

AK 35 - Bloc de jonction

0404046

<https://www.phoenixcontact.com/fr/produits/0404046>



Classifications

ECLASS

ECLASS-13.0	27250116
ECLASS-15.0	27250116

ETIM

ETIM 10.0	EC000001
-----------	----------

UNSPSC

UNSPSC 21.0	31162900
-------------	----------

AK 35 - Bloc de jonction

0404046

<https://www.phoenixcontact.com/fr/produits/0404046>



Conformité environnementale

EU RoHS

Conforme aux exigences de la directive RoHS

Oui, Aucun exception

China RoHS

Environment friendly use period (EFUP)

EFUP-E

Aucune substance dangereuse au-dessus des valeurs limites

EU REACH SVHC

Indication de substance soumise à autorisation REACH (n° CAS)

Aucun substance na un taux pondéral supérieur à 0,1 %

EF3.1 Changement climatique

CO2e kg

0,085 kg CO2e

Phoenix Contact 2026 © - Tous droits réservés

<https://www.phoenixcontact.com>

PHOENIX CONTACT SAS

52 Boulevard de Beaubourg Emerainville

77436 Marne La Vallée Cedex 2 France

+33 (0) 1 60 17 98 98

documentation@phoenixcontact.fr