

AK 16 - Bloc de jonction



0404033

<https://www.phoenixcontact.com/fr/produits/0404033>

Veillez tenir compte du fait que les données affichées dans ce document PDF proviennent de notre catalogue en ligne. Vous trouverez les données complètes dans la documentation utilisateur. Nos conditions générales d'utilisation des téléchargements sont applicables.



Bloc de jonction, type de raccordement: Raccordement vissé, Section de référence: 16 mm², section : 1,5 mm² - 16 mm², montage: Barre collectrice de N, coloris: argenté

Données commerciales

Référence	0404033
Conditionnement	50 Unité(s)
Commande minimum	50 Unité(s)
Remarque	Fabrication à la commande (pas de reprise)
Clé de vente	BE7331
Product key	BE7331
GTIN	4017918001858
Poids par pièce (emballage compris)	9,55 g
Poids par pièce (hors emballage)	9,51 g
Numéro du tarif douanier	85369010
Pays d'origine	IN

Caractéristiques techniques

Propriétés du produit

Type de produit	Bloc de jonction de dérivation
Nombre de connexions	1
Nombre de rangées	1

Propriétés électriques

Courant de charge maximal	76 A (pour une section de conducteur de 16 mm ²)
Puissance dissipée maximale en condition nominale	2,43 W
Intensité nominale I_N	76 A
Intensité admissible de la barre omnibus N	140 A

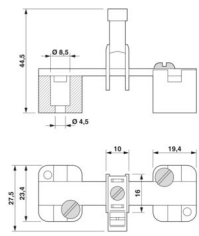
Caractéristiques de raccordement

Section nominale	16 mm ²
Courant de charge maximal	76 A (pour une section de conducteur de 16 mm ²)

Etage 1 en haut 1 en bas 1

Type de raccordement	Raccordement vissé
Filetage vis	M5
Couple de serrage	2,5 ... 3 Nm
Longueur à dénuder	16 mm
Section de conducteur rigide	1,5 mm ² ... 16 mm ²
Section du conducteur AWG	14 ... 6 (conversion selon CEI)
Section de conducteur souple	1,5 mm ² ... 16 mm ²
Section de conducteur souple [AWG]	14 ... 6 (conversion selon CEI)
2 conducteurs rigides de même section	1,5 mm ² ... 6 mm ²
2 conducteurs souples de même section	1,5 mm ² ... 6 mm ²
Section nominale	16 mm ²

Dimensions

Dessin coté	
Largeur	9,8 mm
Hauteur	16 mm
Profondeur	34 mm
Longueur	16 mm

AK 16 - Bloc de jonction

0404033

<https://www.phoenixcontact.com/fr/produits/0404033>



Indications sur les matériaux

Couleur

argenté

Montage

Type de montage

Barre collectrice de N

AK 16 - Bloc de jonction

0404033

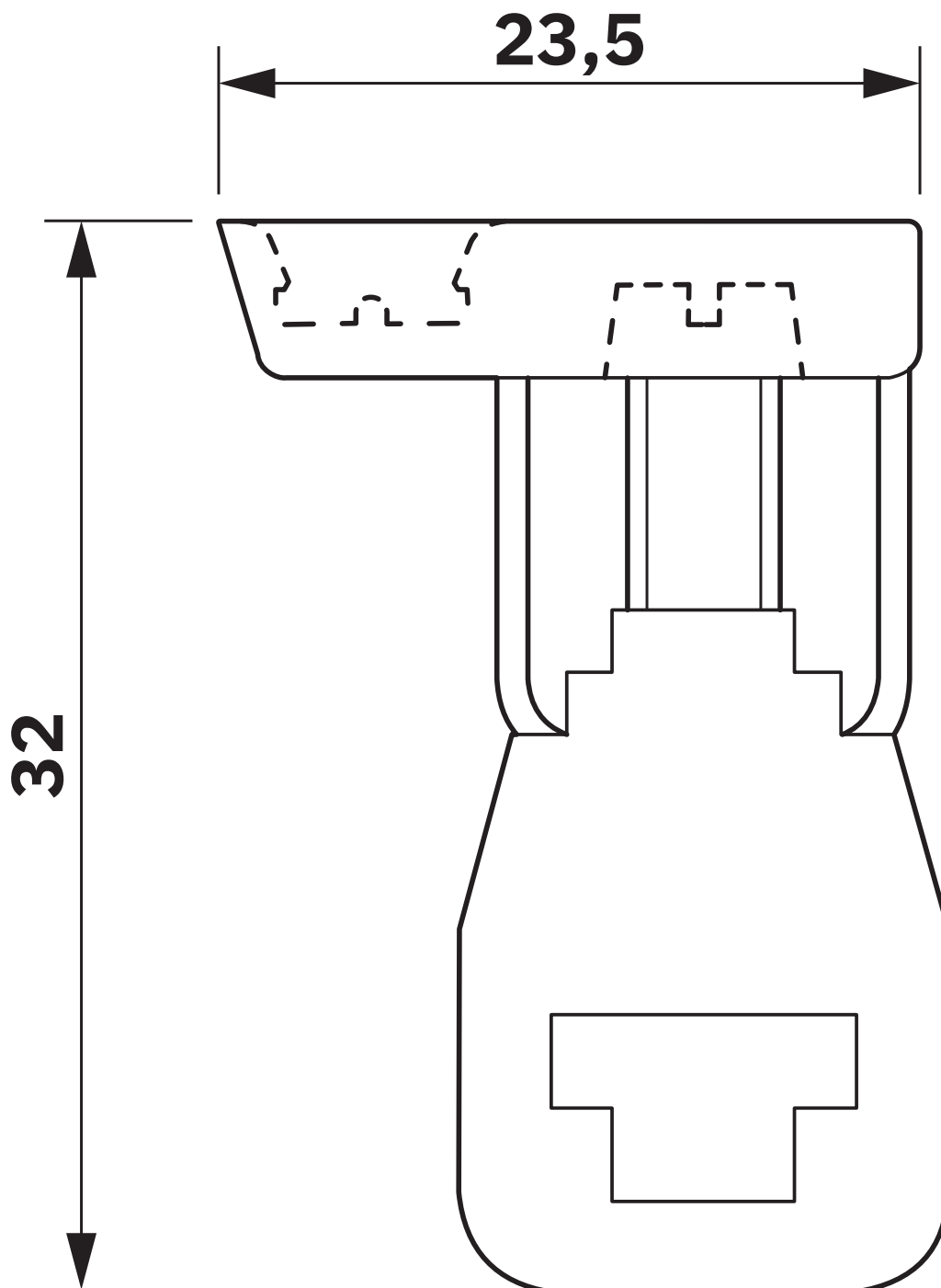
<https://www.phoenixcontact.com/fr/produits/0404033>

Dessins

Dessin coté



Dessin coté



AK 16 - Bloc de jonction

0404033

<https://www.phoenixcontact.com/fr/produits/0404033>



Homologations

🔗 To download certificates, visit the product detail page: <https://www.phoenixcontact.com/fr/produits/0404033>



EAC

Identifiant de l'homologation: KZ7500651131219505

AK 16 - Bloc de jonction

0404033

<https://www.phoenixcontact.com/fr/produits/0404033>



Classifications

ECLASS

ECLASS-13.0	27250116
ECLASS-15.0	27250116

ETIM

ETIM 10.0	EC000001
-----------	----------

UNSPSC

UNSPSC 21.0	31162900
-------------	----------

AK 16 - Bloc de jonction



0404033

<https://www.phoenixcontact.com/fr/produits/0404033>

Conformité environnementale

EU RoHS

Conforme aux exigences de la directive RoHS

Oui, Aucun exception

China RoHS

Environment friendly use period (EFUP)

EFUP-E

Aucune substance dangereuse au-dessus des valeurs limites

EU REACH SVHC

Indication de substance soumise à autorisation REACH (n° CAS)

Aucun substance na un taux pondéral supérieur à 0,1 %

Phoenix Contact 2026 © - Tous droits réservés
<https://www.phoenixcontact.com>

PHOENIX CONTACT SAS
52 Boulevard de Beaubourg Emerainville
77436 Marne La Vallée Cedex 2 France
+33 (0) 1 60 17 98 98
documentation@phoenixcontact.fr