

PSBJ-URTK/S BU - Bornier de test



0311757

<https://www.phoenixcontact.com/fr/produits/0311757>

Veillez tenir compte du fait que les données affichées dans ce document PDF proviennent de notre catalogue en ligne. Vous trouverez les données complètes dans la documentation utilisateur. Nos conditions générales d'utilisation des téléchargements sont applicables.



Bornier de test, nombre de pôles: 1, coloris: bleu

Avantages

- La fiche de test femelle PSBJ... est utilisée à la place de la vis de pontage normale et assure la prise de tension sur un groupe de bornes ponté
- Les alvéoles pour fiche test sont conçues pour les cas spéciaux dans le domaine de l'alimentation en énergie

Données commerciales

Référence	0311757
Conditionnement	10 Unité(s)
Commande minimum	10 Unité(s)
Clé de vente	BE1Z3X
Product key	BE1Z3X
GTIN	4017918117191
Poids par pièce (emballage compris)	3,588 g
Poids par pièce (hors emballage)	3,47 g
Numéro du tarif douanier	85366990
Pays d'origine	DE

Caractéristiques techniques

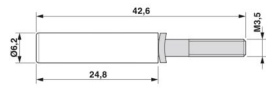
Propriétés du produit

Type de produit	Alvéole pour fiche test
Nombre de pôles	1

Caractéristiques de raccordement

Type de raccordement	Raccordement vissé
----------------------	--------------------

Dimensions

Dessin coté	
Largeur	5 mm
Hauteur	5 mm
Profondeur sur NS 35/7,5	15 mm
Diamètre de picot	4 mm

Indications sur les matériaux

Couleur	bleu (RAL 5015)
Matériau	Laiton
Matériau isolant	PA
Matériau de contact	Polyamide PA non renforcé, laiton argenté
Utilisation d'un isolant statique au froid	-60 °C
Indice relatif température matériau isolant (Elec. ; UL 746 B)	130 °C
Protection anti-incendie pour véhicules ferroviaires (DIN EN 45545-2) R22	HL 1 - HL 3
Protection anti-incendie pour véhicules ferroviaires (DIN EN 45545-2) R23	HL 1 - HL 3
Protection anti-incendie pour véhicules ferroviaires (DIN EN 45545-2) R24	HL 1 - HL 3
Protection anti-incendie pour véhicules ferroviaires (DIN EN 45545-2) R26	HL 1 - HL 3
Émission de chaleur calorimétrique NFPA 130 (ASTM E 1354)	27,5 MJ/kg
Inflammabilité en surface NFPA 130 (ASTM E 162)	réussi
Densité de gaz de combustion optique spécifique NFPA 130 (ASTM E 662)	réussi
Toxicité des gaz de combustion NFPA 130 (SMP 800C)	réussi

Conditions environnementales et de durée de vie

Conditions ambiantes

Température ambiante (fonctionnement)	-60 °C ... 105 °C (température de service max. pendant une période brève, voir RTI Elec.)
---------------------------------------	---

PSBJ-URTK/S BU - Bornier de test



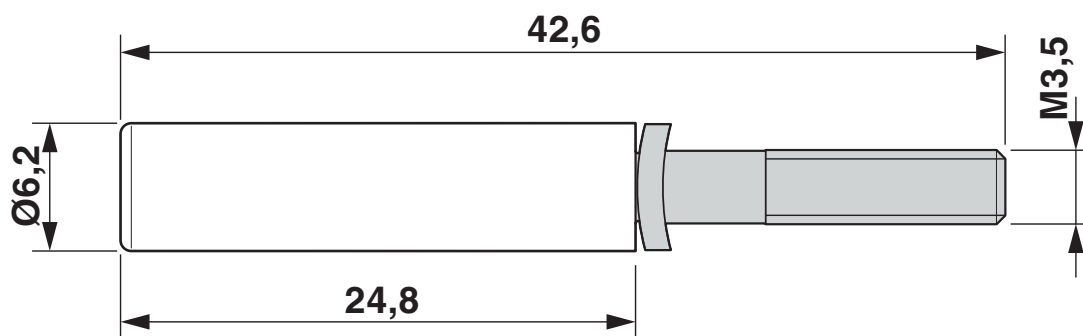
0311757

<https://www.phoenixcontact.com/fr/produits/0311757>

Température ambiante (stockage/transport)	-25 °C ... 60 °C (pour une période limitée, pas plus de 24 h, de -60 °C °C à +70 °C)
Température ambiante (montage)	-5 °C ... 70 °C
Température ambiante (confirmation)	-5 °C ... 70 °C
Humidité de l'air admissible (stockage/transport)	30 % ... 70 %

Dessins

Dessin coté



0311757

<https://www.phoenixcontact.com/fr/produits/0311757>

Classifications

ECLASS

ECLASS-13.0	27250304
ECLASS-15.0	27250304

ETIM

ETIM 10.0	EC002555
-----------	----------

UNSPSC

UNSPSC 21.0	20122000
-------------	----------

Conformité environnementale

EU RoHS

Conforme aux exigences de la directive RoHS

Oui, Aucun exception

China RoHS

Environment friendly use period (EFUP)

EFUP-E

Aucune substance dangereuse au-dessus des valeurs limites

EU REACH SVHC

Indication de substance soumise à autorisation REACH (n° CAS)

Aucun substance na un taux pondéral supérieur à 0,1 %