

PSBJ 3,5/18/6 VT - Bornier de test



0311362

<https://www.phoenixcontact.com/fr/produits/0311362>

Veillez tenir compte du fait que les données affichées dans ce document PDF proviennent de notre catalogue en ligne. Vous trouverez les données complètes dans la documentation utilisateur. Nos conditions générales d'utilisation des téléchargements sont applicables.

Bornier de test, nombre de pôles: 1, coloris: violet



Avantages

- La fiche de test femelle PSBJ... est utilisée à la place de la vis de pontage normale et assure la prise de tension sur un groupe de bornes ponté
- Les alvéoles pour fiche test sont conçues pour les cas spéciaux dans le domaine de l'approvisionnement en énergie

Données commerciales

Référence	0311362
Conditionnement	10 Unité(s)
Commande minimum	10 Unité(s)
Clé de vente	BE1Z3X
Product key	BE1Z3X
GTIN	4017918001452
Poids par pièce (emballage compris)	3,73 g
Poids par pièce (hors emballage)	3,73 g
Numéro du tarif douanier	85366990
Pays d'origine	PL

PSBJ 3,5/18/6 VT - Bornier de test

0311362

<https://www.phoenixcontact.com/fr/produits/0311362>

Caractéristiques techniques


Propriétés du produit

Type de produit	Alvéole pour fiche test
Nombre de pôles	1

Caractéristiques de raccordement

Type de raccordement	Raccordement vissé
----------------------	--------------------

Dimensions

Dessin coté	
Largeur	6 mm
Hauteur	6 mm
Profondeur sur NS 35/7,5	15 mm
Diamètre de picot	4,1 mm

Indications sur les matériaux

Couleur	violet (RAL 4005)
Matériau	Laiton
Matériau isolant	PA
Matériau de contact	PE-LD, laiton argenté

Conditions environnementales et de durée de vie

Conditions ambiantes

Température ambiante (fonctionnement)	-40 °C ... 80 °C
---------------------------------------	------------------

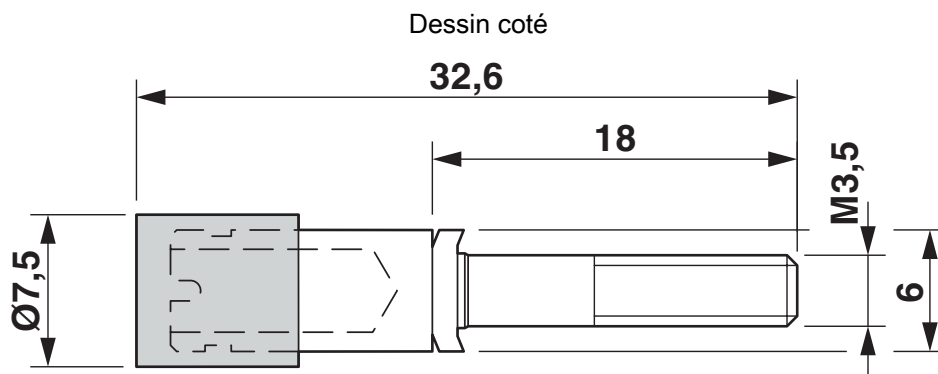
PSBJ 3,5/18/6 VT - Bornier de test

0311362

<https://www.phoenixcontact.com/fr/produits/0311362>



Dessins



PSBJ 3,5/18/6 VT - Bornier de test



0311362

<https://www.phoenixcontact.com/fr/produits/0311362>

Classifications

ECLASS

ECLASS-13.0	27250304
ECLASS-15.0	27250304

ETIM

ETIM 10.0	EC002555
-----------	----------

UNSPSC

UNSPSC 21.0	20122000
-------------	----------

PSBJ 3,5/18/6 VT - Bornier de test



0311362

<https://www.phoenixcontact.com/fr/produits/0311362>

Conformité environnementale

China RoHS

Environment friendly use period (EFUP)	EFUP-E
	Aucune substance dangereuse au-dessus des valeurs limites

EU REACH SVHC

Indication de substance soumise à autorisation REACH (n° CAS)	Aucun substance na un taux pondéral supérieur à 0,1 %
---	---

Phoenix Contact 2026 © - Tous droits réservés
<https://www.phoenixcontact.com>

PHOENIX CONTACT SAS
52 Boulevard de Beaubourg Emerainville
77436 Marne La Vallée Cedex 2 France
+33 (0) 1 60 17 98 98
documentation@phoenixcontact.fr