

# PSBJ 3,5/18/6 BU - Bornier de test



0311333

<https://www.phoenixcontact.com/fr/produits/0311333>

Veillez tenir compte du fait que les données affichées dans ce document PDF proviennent de notre catalogue en ligne. Vous trouverez les données complètes dans la documentation utilisateur. Nos conditions générales d'utilisation des téléchargements sont applicables.

Bornier de test, nombre de pôles: 1, coloris: bleu



## Avantages

- La fiche de test femelle PSBJ... est utilisée à la place de la vis de pontage normale et assure la prise de tension sur un groupe de bornes ponté
- Les alvéoles pour fiche test sont conçues pour les cas spéciaux dans le domaine de l'approvisionnement en énergie

## Données commerciales

Référence	0311333
Conditionnement	10 Unité(s)
Commande minimum	10 Unité(s)
Clé de vente	BE1Z3X
Product key	BE1Z3X
GTIN	4017918001421
Poids par pièce (emballage compris)	3,65 g
Poids par pièce (hors emballage)	3,52 g
Numéro du tarif douanier	85366990
Pays d'origine	PL

# PSBJ 3,5/18/6 BU - Bornier de test

0311333

<https://www.phoenixcontact.com/fr/produits/0311333>

## Caractéristiques techniques


### Propriétés du produit

Type de produit	Alvéole pour fiche test
Nombre de pôles	1

### Caractéristiques de raccordement

Type de raccordement	Raccordement vissé
----------------------	--------------------

### Dimensions

Dessin coté	
Largeur	6 mm
Hauteur	6 mm
Profondeur sur NS 35/7,5	15 mm
Diamètre de picot	4 mm

### Indications sur les matériaux

Couleur	bleu (RAL 5015)
Matériau	Laiton
Matériau isolant	PA
Matériau de contact	PE-LD, laiton argenté

### Conditions environnementales et de durée de vie

#### Conditions ambiantes

Température ambiante (fonctionnement)	-40 °C ... 80 °C
---------------------------------------	------------------

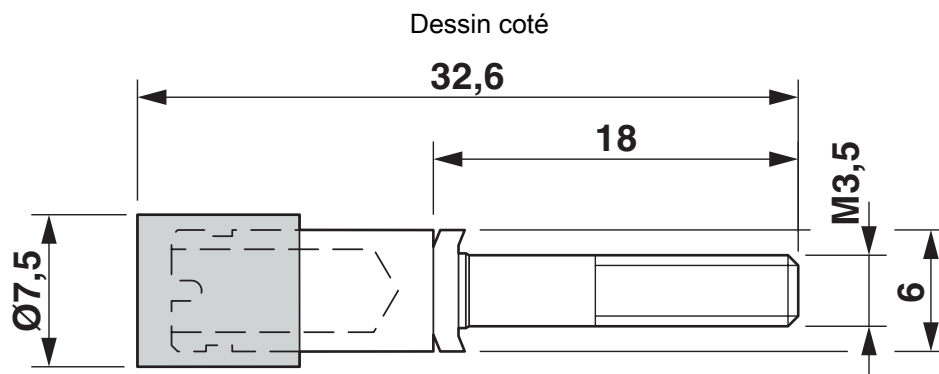
# PSBJ 3,5/18/6 BU - Bornier de test

0311333

<https://www.phoenixcontact.com/fr/produits/0311333>



## Dessins



# PSBJ 3,5/18/6 BU - Bornier de test



0311333

<https://www.phoenixcontact.com/fr/produits/0311333>

## Classifications

### ECLASS

ECLASS-13.0	27250304
ECLASS-15.0	27250304

### ETIM

ETIM 10.0	EC002555
-----------	----------

### UNSPSC

UNSPSC 21.0	20122000
-------------	----------

## Conformité environnementale

### EU RoHS

Conforme aux exigences de la directive RoHS

Oui, Aucun exception

### China RoHS

Environment friendly use period (EFUP)

EFUP-E

Aucune substance dangereuse au-dessus des valeurs limites

### EU REACH SVHC

Indication de substance soumise à autorisation REACH (n° CAS)

Aucun substance na un taux pondéral supérieur à 0,1 %