

PSBJ 3/13/4 - Bornier de test



0201304

<https://www.phoenixcontact.com/fr/produits/0201304>

Veillez tenir compte du fait que les données affichées dans ce document PDF proviennent de notre catalogue en ligne. Vous trouverez les données complètes dans la documentation utilisateur. Nos conditions générales d'utilisation des téléchargements sont applicables.

Bornier de test, nombre de pôles: 1, coloris: argenté



Avantages

- La fiche de test femelle PSBJ... est utilisée à la place de la vis de pontage normale et assure la prise de tension sur un groupe de bornes ponté
- Les alvéoles pour fiche test sont conçues pour les cas spéciaux dans le domaine de l'approvisionnement en énergie

Données commerciales

Référence	0201304
Conditionnement	10 Unité(s)
Commande minimum	10 Unité(s)
Clé de vente	BE1Z3X
Product key	BE1Z3X
GTIN	4017918098179
Poids par pièce (emballage compris)	1,41 g
Poids par pièce (hors emballage)	1,354 g
Numéro du tarif douanier	85366990
Pays d'origine	PL

Caractéristiques techniques

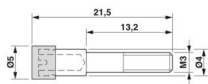
Propriétés du produit

Type de produit	Alvéole pour fiche test
Nombre de pôles	1

Caractéristiques de raccordement

Couple de serrage point-test	M3
Type de raccordement	Raccordement vissé

Dimensions

Dessin coté	
Largeur	4 mm
Hauteur	4 mm
Diamètre de picot	2,4 mm
Filetage vis	M3

Indications sur les matériaux

Couleur	argenté
Matériau	Laiton
Matériau isolant	PA
Matériau de contact	PE-LD, laiton argenté

Conditions environnementales et de durée de vie

Conditions ambiantes

Température ambiante (fonctionnement)	-40 °C ... 80 °C
---------------------------------------	------------------

Montage

Filetage vis	M3
--------------	----

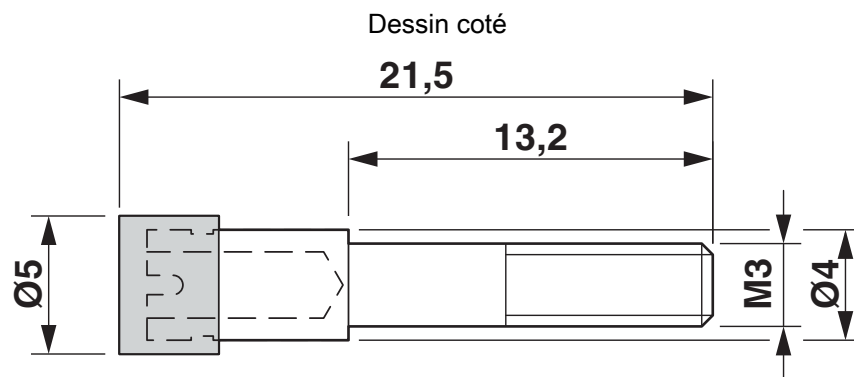
PSBJ 3/13/4 - Bornier de test

0201304

<https://www.phoenixcontact.com/fr/produits/0201304>



Dessins



0201304

<https://www.phoenixcontact.com/fr/produits/0201304>

Classifications

ECLASS

ECLASS-13.0	27250304
ECLASS-15.0	27250304

ETIM

ETIM 10.0	EC002555
-----------	----------

UNSPSC

UNSPSC 21.0	20122000
-------------	----------

Conformité environnementale

EU RoHS

Conforme aux exigences de la directive RoHS

Oui, Aucun exception

China RoHS

Environment friendly use period (EFUP)

EFUP-E

Aucune substance dangereuse au-dessus des valeurs limites

EU REACH SVHC

Indication de substance soumise à autorisation REACH (n° CAS)

Aucun substance na un taux pondéral supérieur à 0,1 %