

PLC-OSC-110DC/300DC/ 1 - Module relais à semi-conducteurs



2980694

<https://www.phoenixcontact.com/fr/produits/2980694>

Veillez tenir compte du fait que les données affichées dans ce document PDF proviennent de notre catalogue en ligne. Vous trouverez les données complètes dans la documentation utilisateur. Nos conditions générales d'utilisation des téléchargements sont applicables.



PLC-INTERFACE, relais à semi-conducteurs intégré, avec raccordement vissé, pour montage sur profilé NS 35/7,5, entrée : 110 V DC, sortie : 12-300 V DC/1 A

Avantages

- Absence d'usure et de rebonds
- Insensible aux vibrations et aux chocs
- Circuit de protection en entrée et en sortie
- Affichage d'état
- Sortie de tension continue jusqu'à 300 V DC/1 A
- Possibilité de pontage de modules voisins

Données commerciales

Référence	2980694
Conditionnement	10 Unité(s)
Commande minimum	10 Unité(s)
Clé de vente	CK6213
Product key	CK6213
Page catalogue	Page 408 (C-5-2019)
GTIN	4046356051439
Poids par pièce (emballage compris)	37,46 g
Poids par pièce (hors emballage)	34,31 g
Numéro du tarif douanier	85364900
Pays d'origine	DE

PLC-OSC-110DC/300DC/ 1 - Module relais à semi-conducteurs



2980694

<https://www.phoenixcontact.com/fr/produits/2980694>

Caractéristiques techniques

Propriétés du produit

Type de produit	Module relais à semi-conducteurs
Gamme de produits	PLC-INTERFACE
Application	avec relais à semi-conducteurs intégré
Mode de fonctionnement	100 % ED

Propriétés d'isolation

Isolant	Isolation de base
---------	-------------------

Propriétés d'isolation: Normes / Spécifications

Isolant	Isolation de base
Catégorie de surtension	III
Degré de pollution	2

Propriétés électriques

Puissance dissipée maximale en condition nominale	0,55 W
---	--------

Normes / Spécifications

Tension d'isolement assignée	300 V
Tension de tenue aux chocs assignée	2,5 kV

Données d'entrée

Tension nominale d'entrée U_N	110 V DC
Plage de tension d'entrée rapportée à U_N	0,8 ... 1,2
Plage de tension d'entrée	88 V DC ... 132 V DC
Seuil de commutation signal « 0 » rapporté à U_N	$\leq 0,4$
Seuil de commutation signal « 1 » rapporté à U_N	$\geq 0,8$
Courant d'entrée typique pour U_N	5 mA
Temps d'enclenchement typique	0,4 ms
Temps de coupure typique	0,7 ms
Témoin de présence de la tension de service	LED jaune
Circuit de protection	Protection contre inversions de polarité; Diode contre inversions de polarité
	Protection antisurtension; Varistance
Fréquence de transmission	50 Hz

Données de sortie

Dénomination	Données de sortie
Type de contact	1 contact NO
Type de sortie numérique	électronique

PLC-OSC-110DC/300DC/ 1 - Module relais à semi-conducteurs



2980694

<https://www.phoenixcontact.com/fr/produits/2980694>

Plage de tension de sortie	12 V DC ... 300 V DC (Pour les tensions supérieures à 250 V (L1, L2, L3) entre des points de connexion identiques de modules voisins, il faut insérer le séparateur PLC-ATP. Un pontage du potentiel a alors lieu avec FBST 8-PLC...ou...FBST 500...)
Intensité permanente limite	1 A (voir courbe de derating)
Chute de tension pour l'intensité permanente limite maximale	< 500 mV
Circuit de protection	Protection contre inversions de polarité; Diode contre inversions de polarité Protection antisurtension; Varistance

Caractéristiques de raccordement

Type de raccordement	Raccordement vissé
Longueur à dénuder	8 mm
Filetage vis	M3
Section de conducteur rigide	0,14 mm ² ... 2,5 mm ²
Section de conducteur souple	0,14 mm ² ... 2,5 mm ² 0,2 mm ² ... 2,5 mm ² (Embout simple) 2x 0,5 mm ² ... 1,5 mm ² (Embout TWIN)
Section conduct. AWG	26 ... 14
Couple de serrage	0,45 Nm ... 0,55 Nm (En règle générale, il convient de maintenir ces blocs de jonction lors du raccordement des conducteurs (tenir fermement d'une main, boîtier maintenu))

Dimensions

Largeur	6,2 mm
Hauteur	80 mm
Profondeur	95 mm

Indications sur les matériaux

Classe d'inflammabilité selon UL 94	V0 (Boîtiers)
-------------------------------------	---------------

Conditions environnementales et de durée de vie

Conditions ambiantes

Température ambiante (fonctionnement)	-25 °C ... 60 °C
Température ambiante (stockage/transport)	-40 °C ... 85 °C

Homologations

CE

Certificat	Conformité CE
------------	---------------

UKCA

Certificat	Conformité UKCA
------------	-----------------

Homologation construction navale

PLC-OSC-110DC/300DC/ 1 - Module relais à semi-conducteurs



2980694

<https://www.phoenixcontact.com/fr/produits/2980694>

Certificat	TAE0000196
------------	------------

Test aux gaz nocifs

Repérage	ISA-S71.04. G3 Harsh Group
	EN 60068-2-60

Données GL DNV

Temperature	D
Humidity	A
Vibration	B/C
EMC	B
Enclosure	Required protection according to the Rules shall be provided upon installation on board

Données CEM

Directive basse tension	Conformité à la directive NS
Compatibilité électromagnétique	Conformité à la directive CEM

Normes et spécifications

Normes / Spécifications

Normes/Prescriptions	CEI 60947-5-1
----------------------	---------------

Montage

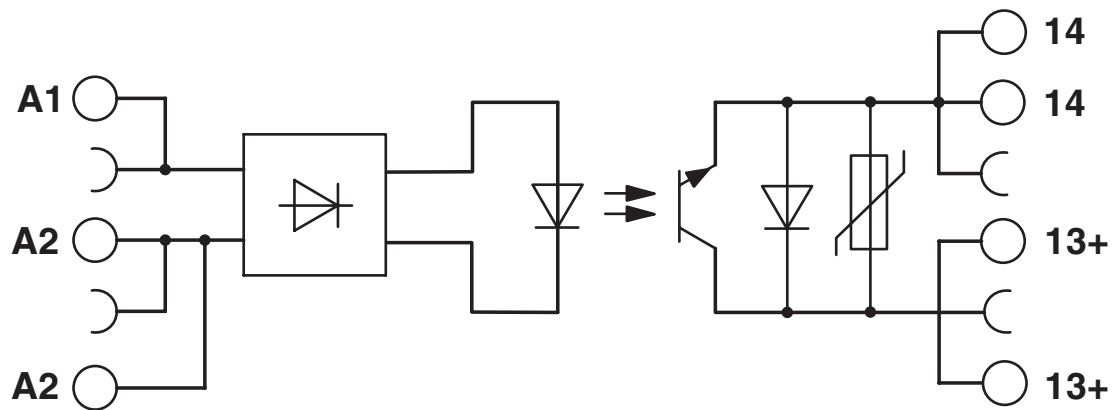
Type de montage	Montage sur profilé
Instructions de montage	Juxtaposables
Emplacement pour le montage	indifférent

2980694

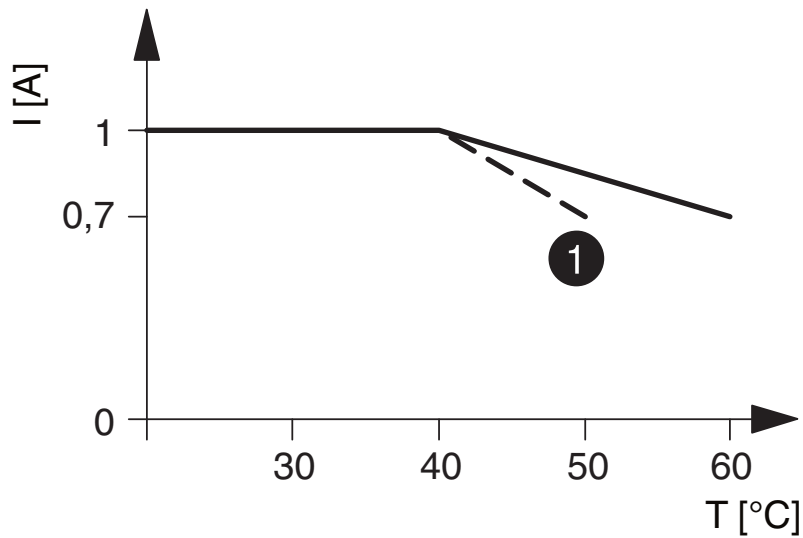
<https://www.phoenixcontact.com/fr/produits/2980694>

Dessins

Schéma de connexion



Diagramme



① Input voltages 220 V DC/230 V AC

L'illustration représente la courbe de derating pour PLC-...300DC/1

PLC-OSC-110DC/300DC/ 1 - Module relais à semi-conducteurs



2980694

<https://www.phoenixcontact.com/fr/produits/2980694>

Homologations

📄 To download certificates, visit the product detail page: <https://www.phoenixcontact.com/fr/produits/2980694>



cUL Recognized

Identifiant de l'homologation: FILE E 238705



UL Recognized

Identifiant de l'homologation: FILE E 238705



EAC

Identifiant de l'homologation: TR_TS_D_00573_c



DNV GL

Identifiant de l'homologation: TAE0000196



EAC

Identifiant de l'homologation: RU*C-DE.*08.B.00010



UL Listed

Identifiant de l'homologation: FILE E 172140



cUL Listed

Identifiant de l'homologation: FILE E 172140

cULus Recognized

cULus Listed

PLC-OSC-110DC/300DC/ 1 - Module relais à semi-conducteurs



2980694

<https://www.phoenixcontact.com/fr/produits/2980694>

Classifications

ECLASS

ECLASS-11.0	27371604
ECLASS-12.0	27371604
ECLASS-13.0	27371604

ETIM

ETIM 9.0	EC001504
----------	----------

UNSPSC

UNSPSC 21.0	39122300
-------------	----------

PLC-OSC-110DC/300DC/ 1 - Module relais à semi-conducteurs



2980694

<https://www.phoenixcontact.com/fr/produits/2980694>

Conformité environnementale

REACH SVHC	Lead 7439-92-1
China RoHS	Période d'utilisation conforme (EFUP) : 50 ans
	Vous trouverez des informations sur les substances dangereuses dans la déclaration du fabricant dans l'onglet « Téléchargements »

PLC-OSC-110DC/300DC/ 1 - Module relais à semi-conducteurs

2980694

<https://www.phoenixcontact.com/fr/produits/2980694>

Accessoires

 Remarque : utilisation des accessoires mentionnés ci-après peut limiter ce produit.

FBST 500-PLC RD - Pont sans fin

2966786

<https://www.phoenixcontact.com/fr/produits/2966786>



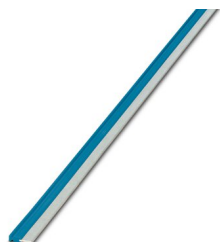
Pont sans fin, longueur: 500 mm, coloris: rouge

 Intensité admissible maximale: 32 A

FBST 500-PLC BU - Pont sans fin

2966692

<https://www.phoenixcontact.com/fr/produits/2966692>



Pont sans fin, longueur: 500 mm, coloris: bleu

 Intensité admissible maximale: 32 A

PLC-OSC-110DC/300DC/ 1 - Module relais à semi-conducteurs

2980694

<https://www.phoenixcontact.com/fr/produits/2980694>

FBST 500-PLC GY - Pont sans fin

2966838

<https://www.phoenixcontact.com/fr/produits/2966838>



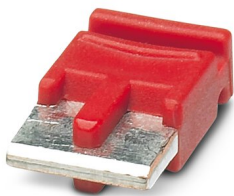
Pont sans fin, longueur: 500 mm, coloris: gris

 Intensité admissible maximale: 32 A

FBST 6-PLC RD - Pont enfichable unique

2966236

<https://www.phoenixcontact.com/fr/produits/2966236>



Pont enfichable unique, nombre de pôles: 2, longueur: 6 mm, coloris: rouge

 Intensité admissible maximale: 6 A

PLC-OSC-110DC/300DC/ 1 - Module relais à semi-conducteurs

2980694

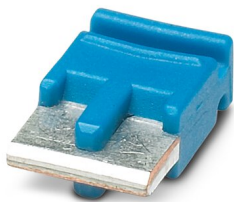
<https://www.phoenixcontact.com/fr/produits/2980694>

FBST 6-PLC BU - Pont enfichable unique

2966812

<https://www.phoenixcontact.com/fr/produits/2966812>

Pont enfichable unique, nombre de pôles: 2, longueur: 6 mm, coloris: bleu



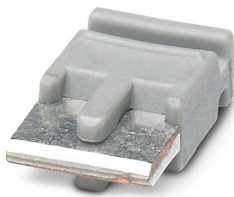
 Intensité admissible maximale: 6 A

FBST 6-PLC GY - Pont enfichable unique

2966825

<https://www.phoenixcontact.com/fr/produits/2966825>

Pont enfichable unique, nombre de pôles: 2, longueur: 6 mm, coloris: gris



 Intensité admissible maximale: 6 A

PLC-OSC-110DC/300DC/ 1 - Module relais à semi-conducteurs

2980694

<https://www.phoenixcontact.com/fr/produits/2980694>

FBST 8-PLC GY - Pont enfichable unique

2967688

<https://www.phoenixcontact.com/fr/produits/2967688>

Pont enfichable unique, nombre de pôles: 2, longueur: 8 mm, coloris: gris



 Intensité admissible maximale: 6 A

FBST 14-PLC BK - Pont enfichable unique

2967691

<https://www.phoenixcontact.com/fr/produits/2967691>

Pont enfichable unique, nombre de pôles: 2, longueur: 14 mm, coloris: noir



 Intensité admissible maximale: 10 A

PLC-OSC-110DC/300DC/ 1 - Module relais à semi-conducteurs



2980694

<https://www.phoenixcontact.com/fr/produits/2980694>

NS 35/ 7,5 PERF 2000MM - Profilé percé

0801733

<https://www.phoenixcontact.com/fr/produits/0801733>



Profilé percé, Conditionnement par 25 unités (50 m), selon EN 60715, matériau: Acier, galvanisé, traité par passivation couche épaisse, Profil standard, coloris: argent

NS 35/ 7,5 UNPERF 2000MM - Profilé plein

0801681

<https://www.phoenixcontact.com/fr/produits/0801681>



Profilé plein, Conditionnement par 25 unités (50 m), selon EN 60715, matériau: Acier, galvanisé, traité par passivation couche épaisse, Profil standard, coloris: argenté

PLC-OSC-110DC/300DC/ 1 - Module relais à semi-conducteurs



2980694

<https://www.phoenixcontact.com/fr/produits/2980694>

NS 35/ 7,5 WH PERF 2000MM - Profilé percé

1204119

<https://www.phoenixcontact.com/fr/produits/1204119>



Profilé percé, Conditionnement par 25 unités (50 m), selon EN 60715, matériau: Acier, galvanisé, passivation blanche, Profil standard, coloris: argenté

NS 35/ 7,5 WH UNPERF 2000MM-VPE 10 - Profilé plein

1204122

<https://www.phoenixcontact.com/fr/produits/1204122>



Profilé plein, Conditionnement par 10 unités (20 m), selon EN 60715, matériau: Acier, galvanisé, passivation blanche, Profil standard, coloris: argenté

PLC-OSC-110DC/300DC/ 1 - Module relais à semi-conducteurs



2980694

<https://www.phoenixcontact.com/fr/produits/2980694>

NS 35/ 7,5 AL UNPERF 2000MM - Profilé plein

0801704

<https://www.phoenixcontact.com/fr/produits/0801704>



Profilé plein, Conditionnement par 25 unités (50 m), selon EN 60715, matériau: Aluminium, aucun revêtement, Profil standard, coloris: argenté

NS 35/ 7,5 ZN PERF 2000MM - Profilé percé

1206421

<https://www.phoenixcontact.com/fr/produits/1206421>



Profilé percé, Conditionnement par 25 unités (50 m), selon EN 60715, matériau: Acier, galvanisé, Profil standard, coloris: argenté

PLC-OSC-110DC/300DC/ 1 - Module relais à semi-conducteurs



2980694

<https://www.phoenixcontact.com/fr/produits/2980694>

NS 35/ 7,5 ZN UNPERF 2000MM - Profilé plein

1206434

<https://www.phoenixcontact.com/fr/produits/1206434>



Profilé plein, Conditionnement par 25 unités (50 m), selon EN 60715, matériau: Acier, galvanisé, Profil standard, coloris: argenté

NS 35/ 7,5 CU UNPERF 2000MM-VPE 10 - Profilé plein

0801762

<https://www.phoenixcontact.com/fr/produits/0801762>



Profilé plein, Conditionnement par 10 unités (20 m), selon EN 60715, matériau: Cuivre, aucun revêtement, Profil standard, coloris: cuivre

PLC-OSC-110DC/300DC/ 1 - Module relais à semi-conducteurs

2980694

<https://www.phoenixcontact.com/fr/produits/2980694>

NS 35/ 7,5 CAP - Bouchon d'extrémité

1206560

<https://www.phoenixcontact.com/fr/produits/1206560>

Pièce de fermeture pour profilés NS 35/7,5



NS 35/15 PERF 2000MM - Profilé percé

1201730

<https://www.phoenixcontact.com/fr/produits/1201730>



Profilé percé, Conditionnement par 25 unités (50 m), similaire à EN 60715, matériau: Acier, galvanisé, traité par passivation couche épaisse, Profil standard, coloris: argenté

PLC-OSC-110DC/300DC/ 1 - Module relais à semi-conducteurs



2980694

<https://www.phoenixcontact.com/fr/produits/2980694>

NS 35/15 UNPERF 2000MM - Profilé plein

1201714

<https://www.phoenixcontact.com/fr/produits/1201714>



Profilé plein, Conditionnement par 25 unités (50 m), similaire à EN 60715, matériau: Acier, galvanisé, traité par passivation couche épaisse, Profil standard, coloris: argenté

NS 35/15 WH PERF 2000MM - Profilé percé

0806602

<https://www.phoenixcontact.com/fr/produits/0806602>



Profilé percé, Conditionnement par 25 unités (50 m), similaire à EN 60715, matériau: Acier, galvanisé, passivation blanche, Profil standard, coloris: blanc

PLC-OSC-110DC/300DC/ 1 - Module relais à semi-conducteurs

2980694

<https://www.phoenixcontact.com/fr/produits/2980694>

NS 35/15 WH UNPERF 2000MM-VPE 10 - Profilé plein

1204135

<https://www.phoenixcontact.com/fr/produits/1204135>



Profilé plein, Conditionnement par 10 unités (20 m), similaire à EN 60715, matériau: Acier, galvanisé, passivation blanche, Profil standard, coloris: argenté

NS 35/15 AL UNPERF 2000MM - Profilé plein

1201756

<https://www.phoenixcontact.com/fr/produits/1201756>



Profilé plein, similaire à EN 60715, matériau: Aluminium, aucun revêtement, Profil standard, coloris: argenté

PLC-OSC-110DC/300DC/ 1 - Module relais à semi-conducteurs



2980694

<https://www.phoenixcontact.com/fr/produits/2980694>

NS 35/15 ZN PERF 2000MM - Profilé percé

1206599

<https://www.phoenixcontact.com/fr/produits/1206599>



Profilé percé, Conditionnement par 25 unités (50 m), similaire à EN 60715, matériau: Acier, galvanisé, Profil standard, coloris: argenté

NS 35/15 ZN UNPERF 2000MM - Profilé plein

1206586

<https://www.phoenixcontact.com/fr/produits/1206586>



Profilé plein, Conditionnement par 25 unités (50 m), similaire à EN 60715, matériau: Acier, galvanisé, Profil standard, coloris: argenté

PLC-OSC-110DC/300DC/ 1 - Module relais à semi-conducteurs



2980694

<https://www.phoenixcontact.com/fr/produits/2980694>

NS 35/15 CU UNPERF 2000MM-VPE 10 - Profilé plein

1201895

<https://www.phoenixcontact.com/fr/produits/1201895>



Profilé plein, Conditionnement par 10 unités (20 m), similaire à EN 60715, matériau: Cuivre, aucun revêtement, Profil standard, coloris: cuivre

NS 35/15 CAP - Bouchon d'extrémité

1206573

<https://www.phoenixcontact.com/fr/produits/1206573>

Pièce de fermeture pour profilés NS 35/15



PLC-OSC-110DC/300DC/ 1 - Module relais à semi-conducteurs



2980694

<https://www.phoenixcontact.com/fr/produits/2980694>

NS 35/15-2,3 UNPERF 2000MM-VPE 10 - Profilé plein

1201798

<https://www.phoenixcontact.com/fr/produits/1201798>



Profilé plein, Conditionnement par 10 unités (20 m), selon EN 60715, matériau: Acier, galvanisé, traité par passivation couche épaisse, Profil standard 2,3 mm, coloris: argenté

PLC-ATP BK - Séparateur

2966841

<https://www.phoenixcontact.com/fr/produits/2966841>



Séparateur, épaisseur 2 mm, se monte aux deux extrémités des barrettes de PLC. Assure en outre : la séparation visuelle des groupes, l'isolement sécurisé entre interfaces PLC voisines avec des tensions différentes selon DIN VDE 0106-101, le sectionnement

PLC-OSC-110DC/300DC/ 1 - Module relais à semi-conducteurs



2980694

<https://www.phoenixcontact.com/fr/produits/2980694>

PLC-ESK GY - Bloc de jonction d'alimentation

2966508

<https://www.phoenixcontact.com/fr/produits/2966508>



Bloc de jonction pour l'alimentation de quatre potentiels max., se monte sur NS 35/7,5

SZF 1-0,6X3,5 - Tournevis

1204517

<https://www.phoenixcontact.com/fr/produits/1204517>



Outil de déverrouillage, pour blocs de jonction ST, s'utilise aussi comme tournevis pour tête fendue, dimensions : 0,6 x 3,5 x 100 mm, manche à deux composants, antidérapant

Phoenix Contact 2023 © - Tous droits réservés

<https://www.phoenixcontact.com>

PHOENIX CONTACT SAS

52 Boulevard de Beaubourg Emerainville

77436 Marne La Vallée Cedex 2 France

+33 (0) 1 60 17 98 98

documentation@phoenixcontact.fr