

# EMG 17-OV- 24DC/ 60DC/3 - Module à relais statique



2954154

<https://www.phoenixcontact.com/fr/produits/2954154>

Veillez tenir compte du fait que les données affichées dans ce document PDF proviennent de notre catalogue en ligne. Vous trouverez les données complètes dans la documentation utilisateur. Nos conditions générales d'utilisation des téléchargements sont applicables.



Relais de puissance à semi-conducteurs, avec voyant lumineux et protection dans les circuits d'entrée et de sortie, entrée : 24 V DC, sortie : 12-60 V DC/max. 3 A

## Données commerciales

Référence	2954154
Conditionnement	10 Unité(s)
Commande minimum	10 Unité(s)
Clé de vente	CK61C2
Product key	CK61C2
Page catalogue	Page 140 (IF-2011)
GTIN	4017918084813
Poids par pièce (emballage compris)	90,85 g
Poids par pièce (hors emballage)	86,95 g
Numéro du tarif douanier	85364190
Pays d'origine	DE

## Caractéristiques techniques

### Remarques

#### Restriction d'utilisation

Remarque CEM	CEM : produit de classe A, voir déclaration du fabricant dans la section Téléchargements
--------------	--

### Propriétés du produit

Type de produit	Module relais à semi-conducteurs
Application	Fonction de sortie
Mode de fonctionnement	100 % ED

#### Propriétés d'isolation

Isolant	Isolation de base
---------	-------------------

#### Propriétés d'isolation

Isolant	Isolation de base
---------	-------------------

### Propriétés électriques

Puissance dissipée maximale en condition nominale	0,17 W
Tension d'essai (Entrée/sortie)	3,5 kV AC (Entrée/sortie)

### Données d'entrée

Tension nominale d'entrée $U_N$	24 V DC
Plage de tension d'entrée rapportée à $U_N$	0,8 ... 1,2
Plage de tension d'entrée	19,2 V DC ... 28,8 V DC
Seuil de commutation signal « 0 » rapporté à $U_N$	$\leq 0,4$
Seuil de commutation signal « 1 » rapporté à $U_N$	$\geq 0,8$
Courant d'entrée typique pour $U_N$	7 mA
Temps d'enclenchement typique	20 $\mu$ s
Temps de coupure typique	200 $\mu$ s
Affichage d'état	LED jaune
Circuit de protection	Protection contre inversions de polarité; Diode contre inversions de polarité
	Protection antisurtension
Fréquence de transmission	500 Hz

### Données de sortie

Type de contact	1 contact NO
Type de sortie numérique	électronique
Tension nominale de sortie	60 V DC
Plage de tension de sortie	12 V DC ... 60 V DC
Intensité permanente limite	3 A (voir courbe de derating)
Tension inverse de blocage	60 V DC
Chute de tension pour l'intensité permanente limite maximale	1,2 V

# EMG 17-OV- 24DC/ 60DC/3 - Module à relais statique



2954154

<https://www.phoenixcontact.com/fr/produits/2954154>

Circuit de sortie	2 conducteurs indép. masse
Circuit de protection	Protection contre inversions de polarité; Diode contre inversions de polarité
	Protection antisurtension

## Caractéristiques de raccordement

### Côté entrée

Type de raccordement	Raccordement vissé
Longueur à dénuder	8 mm
Filetage vis	M3
Section de conducteur rigide	0,2 mm <sup>2</sup> ... 4 mm <sup>2</sup>
Section de conducteur souple	0,2 mm <sup>2</sup> ... 2,5 mm <sup>2</sup>
Section conduct. AWG	24 ... 12

### Côté sortie

Type de raccordement	Raccordement vissé
Longueur à dénuder	8 mm
Filetage vis	M3
Section de conducteur rigide	0,2 mm <sup>2</sup> ... 4 mm <sup>2</sup>
Section de conducteur souple	0,2 mm <sup>2</sup> ... 2,5 mm <sup>2</sup>
Section conduct. AWG	24 ... 12

## Dimensions

Largeur	17,5 mm
Hauteur	75 mm
Profondeur	102 mm

## Indications sur les matériaux

Classe d'inflammabilité selon UL 94	V0
-------------------------------------	----

## Conditions environnementales et de durée de vie

### Conditions ambiantes

Indice de protection	IP20
Température ambiante (fonctionnement)	-20 °C ... 60 °C
Température ambiante (stockage/transport)	-20 °C ... 70 °C

## Normes et spécifications

Normes/Prescriptions	CEI 60664
	EN 50178

## Montage

Type de montage	Montage sur profilé
Instructions de montage	Juxtaposables
Emplacement pour le montage	indifférent

## Dessins

### Schéma de connexion

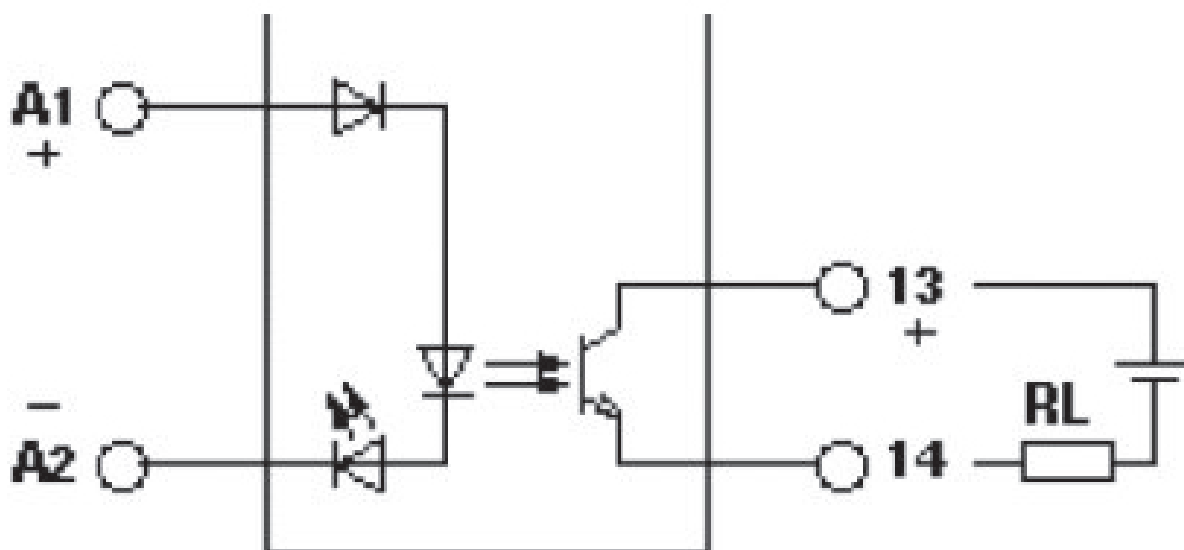
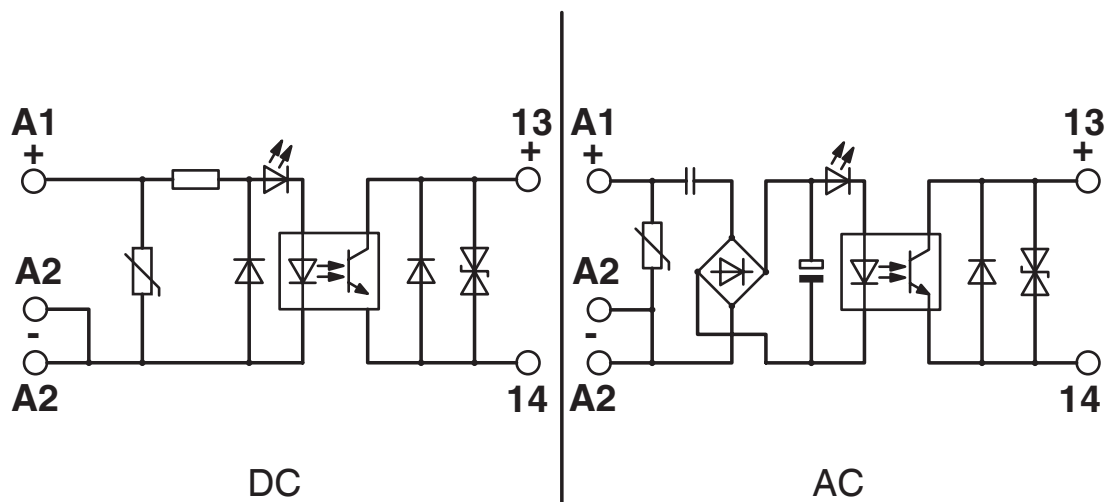
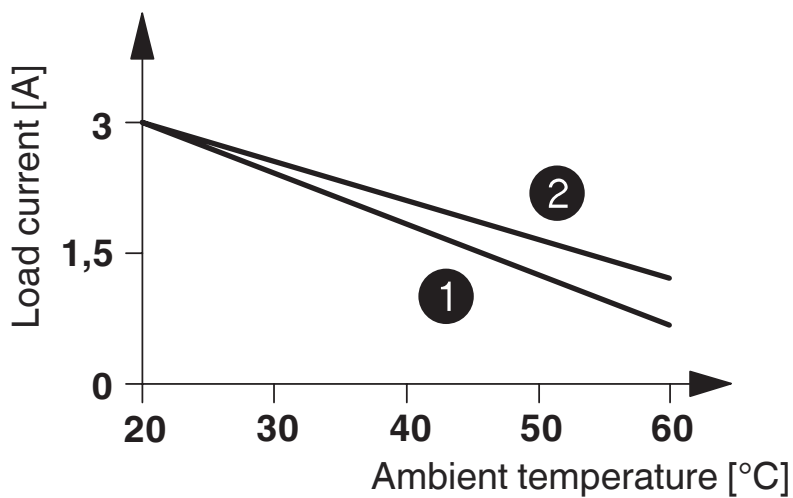


Schéma de connexion



Diagramme



- ① In rows with zero spacing
- ② stand-alone device

2954154

<https://www.phoenixcontact.com/fr/produits/2954154>

## Homologations

🔗 To download certificates, visit the product detail page: <https://www.phoenixcontact.com/fr/produits/2954154>



**EAC**

Identifiant de l'homologation: TR\_TS\_D\_00573\_c



**EAC**

Identifiant de l'homologation: RU\*C-DE.\*08.B.00010

2954154

<https://www.phoenixcontact.com/fr/produits/2954154>

## Classifications

### ECLASS

ECLASS-11.0	27371604
ECLASS-12.0	27371604
ECLASS-13.0	27371604

### ETIM

ETIM 9.0	EC001504
----------	----------

### UNSPSC

UNSPSC 21.0	39122300
-------------	----------

2954154

<https://www.phoenixcontact.com/fr/produits/2954154>

## Conformité environnementale

REACH SVHC	Lead 7439-92-1
	Hexahydromethylphthalic anhydride
China RoHS	Période d'utilisation conforme (EFUP) : 50 ans
	Vous trouverez des informations sur les substances dangereuses dans la déclaration du fabricant dans l'onglet « Téléchargements »

Phoenix Contact 2023 © - Tous droits réservés  
<https://www.phoenixcontact.com>

PHOENIX CONTACT SAS  
52 Boulevard de Beaubourg Emerainville  
77436 Marne La Vallée Cedex 2 France  
+33 (0) 1 60 17 98 98  
[documentation@phoenixcontact.fr](mailto:documentation@phoenixcontact.fr)