

EMG 17-OV- 12DC/240AC/3 - Module à relais statique



2954222

<https://www.phoenixcontact.com/fr/produits/2954222>

Veillez tenir compte du fait que les données affichées dans ce document PDF proviennent de notre catalogue en ligne. Vous trouverez les données complètes dans la documentation utilisateur. Nos conditions générales d'utilisation des téléchargements sont applicables.



Relais de puissance à semi-conducteurs, avec voyant lumineux et protection dans les circuits d'entrée et de sortie, entrée : 12 V DC, sortie : 48-280 V AC/max. 3 A

Données commerciales

Référence	2954222
Conditionnement	10 Unité(s)
Commande minimum	10 Unité(s)
Clé de vente	CK61C3
Product key	CK61C3
Page catalogue	Page 141 (IF-2011)
GTIN	4017918084882
Poids par pièce (emballage compris)	89,43 g
Poids par pièce (hors emballage)	89,43 g
Numéro du tarif douanier	85364190
Pays d'origine	DE

Caractéristiques techniques

Remarques

Restriction d'utilisation

Remarque CEM	CEM : produit de classe A, voir déclaration du fabricant dans la section Téléchargements
--------------	--

Propriétés du produit

Type de produit	Module relais à semi-conducteurs
Application	Fonction de sortie
Mode de fonctionnement	100 % ED

Propriétés d'isolation

Isolant	Isolation de base
---------	-------------------

Propriétés d'isolation

Isolant	Isolation de base
Catégorie de surtension	III
Degré de pollution	2

Propriétés électriques

Tension d'essai (Entrée/sortie)	3,5 kV AC (Entrée/sortie)
---------------------------------	---------------------------

Données d'entrée

Tension nominale d'entrée U_N	12 V DC
Plage de tension d'entrée rapportée à U_N	0,8 ... 1,2
Plage de tension d'entrée	9,6 V DC ... 14,4 V DC
Seuil de commutation signal « 0 » rapporté à U_N	$\leq 0,4$
Seuil de commutation signal « 1 » rapporté à U_N	$\geq 0,8$
Courant d'entrée typique pour U_N	4,1 mA
Temps d'enclenchement typique	10 ms
Temps de coupure typique	10 ms
Témoin de présence de la tension de service	LED jaune
Circuit de protection	Protection contre inversions de polarité; Diode contre inversions de polarité
	Protection antisurtension; Varistance
Fréquence de transmission	25 Hz

Données de sortie

Type de contact	1 contact NO
Type de sortie numérique	électronique
Tension nominale de sortie	240 V AC
Plage de tension de sortie	48 V AC ... 280 V AC (50 Hz ... 60 Hz)
Intensité permanente limite	3 A (voir courbe de derating)
Courant de charge minimal	50 mA

2954222

<https://www.phoenixcontact.com/fr/produits/2954222>

Courant de fuite	4 mA (à l'état désactivé)
Courant de choc	160 A (t = 10 ms)
Angle de phase cos phi min.	0,5
Intégrale de charge limite	128 A ² s (I ² x t pour t = 10 ms)
Tension inverse de blocage	600 V (Tension de blocage de crête répétitive)
Chute de tension pour l'intensité permanente limite maximale	≤ 1 V
Circuit de sortie	2 conducteurs indép. masse
Circuit de protection	Circuit RC; Circuit RC Protection antisurtension; Varistance

Caractéristiques de raccordement

Côté entrée

Type de raccordement	Raccordement vissé
Longueur à dénuder	8 mm
Filetage vis	M3
Section de conducteur rigide	0,2 mm ² ... 4 mm ²
Section de conducteur souple	0,2 mm ² ... 2,5 mm ²
Section conduct. AWG	24 ... 12

Côté sortie

Type de raccordement	Raccordement vissé
Longueur à dénuder	8 mm
Filetage vis	M3
Section de conducteur rigide	0,2 mm ² ... 4 mm ²
Section de conducteur souple	0,2 mm ² ... 2,5 mm ²
Section conduct. AWG	24 ... 12

Dimensions

Largeur	17,5 mm
Hauteur	75 mm
Profondeur	102 mm

Indications sur les matériaux

Classe d'inflammabilité selon UL 94	V0
-------------------------------------	----

Conditions environnementales et de durée de vie

Conditions ambiantes

Indice de protection	IP20
Température ambiante (fonctionnement)	-20 °C ... 60 °C
Température ambiante (stockage/transport)	-20 °C ... 70 °C

Normes et spécifications

Normes/Prescriptions	CEI 60664 EN 50178
----------------------	-----------------------

2954222

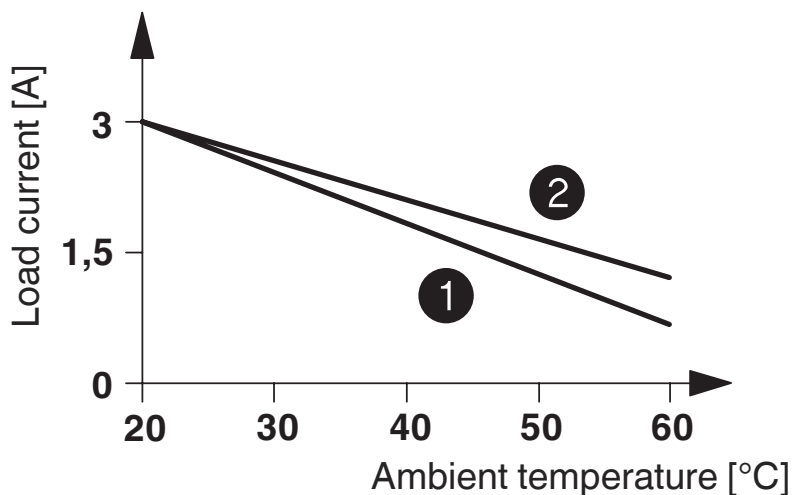
<https://www.phoenixcontact.com/fr/produits/2954222>

Montage

Type de montage	Montage sur profilé
Instructions de montage	Juxtaposables
Emplacement pour le montage	horizontal

Dessins

Diagramme



- ① In rows with zero spacing
- ② stand-alone device

Schéma de connexion

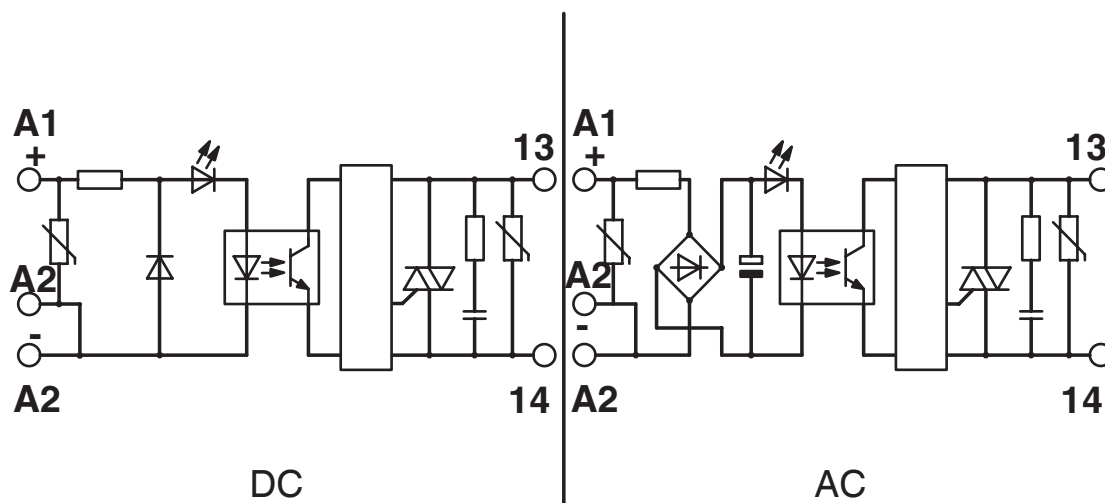
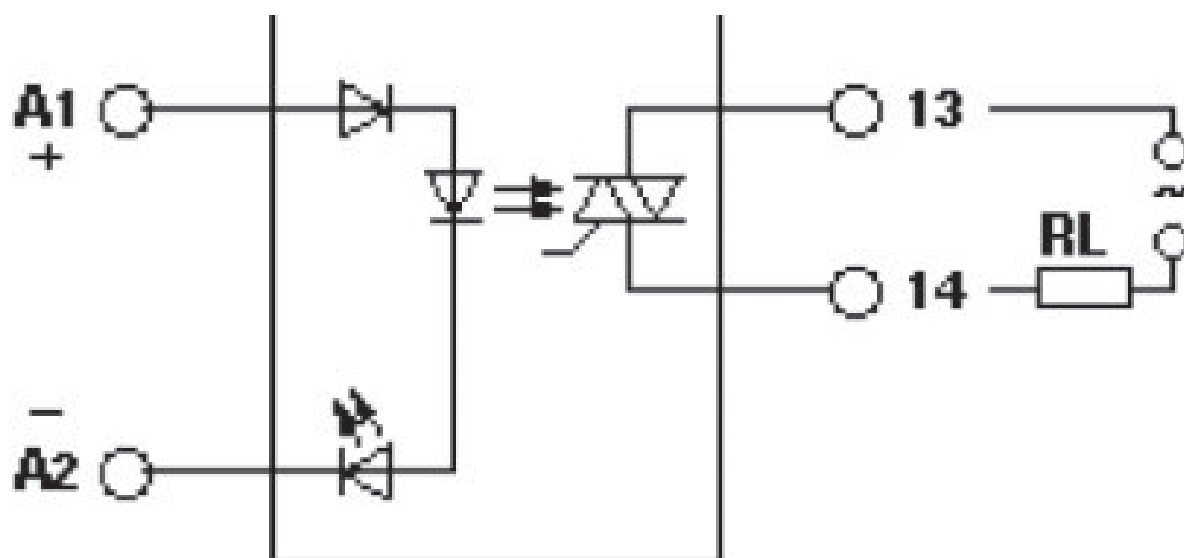


Schéma de connexion



2954222

<https://www.phoenixcontact.com/fr/produits/2954222>

Homologations

🔗 To download certificates, visit the product detail page: <https://www.phoenixcontact.com/fr/produits/2954222>



EAC

Identifiant de l'homologation: TR_TS_D_00573_c



EAC

Identifiant de l'homologation: RU*C-DE.*08.B.00010

2954222

<https://www.phoenixcontact.com/fr/produits/2954222>

Classifications

ECLASS

ECLASS-11.0	27371604
ECLASS-12.0	27371604
ECLASS-13.0	27371604

ETIM

ETIM 9.0	EC001504
----------	----------

UNSPSC

UNSPSC 21.0	39122300
-------------	----------

2954222

<https://www.phoenixcontact.com/fr/produits/2954222>

Conformité environnementale

REACH SVHC	Lead 7439-92-1
China RoHS	Période d'utilisation conforme (EFUP) : 50 ans
	Vous trouverez des informations sur les substances dangereuses dans la déclaration du fabricant dans l'onglet « Téléchargements »

Phoenix Contact 2023 © - Tous droits réservés

<https://www.phoenixcontact.com>

PHOENIX CONTACT SAS

52 Boulevard de Beaubourg Emerainville

77436 Marne La Vallée Cedex 2 France

+33 (0) 1 60 17 98 98

documentation@phoenixcontact.fr