

PSD-S OE LED BU - Élément optique



2700131

<https://www.phoenixcontact.com/fr/produits/2700131>

Veillez tenir compte du fait que les données affichées dans ce document PDF proviennent de notre catalogue en ligne. Vous trouverez les données complètes dans la documentation utilisateur. Nos conditions générales d'utilisation des téléchargements sont applicables.

LED élément allumé permanent, 24 V AC/DC, bleue



Avantages

- Remplacement d'élément sans outil
- Combinaisons illimitées
- Grande intensité de couleur et de luminosité
- Durée de vie des LED d'au moins 50 000 h
- Faible consommation
- Indice de protection IP65

Données commerciales

Référence	2700131
Conditionnement	1 Unité(s)
Commande minimum	1 Unité(s)
Clé de vente	DRL112
Product key	DRL112
Page catalogue	Page 516 (C-6-2019)
GTIN	4046356491242
Poids par pièce (emballage compris)	73,2 g
Poids par pièce (hors emballage)	72,9 g
Numéro du tarif douanier	85318070
Pays d'origine	DE

PSD-S OE LED BU - Élément optique



2700131

<https://www.phoenixcontact.com/fr/produits/2700131>

Caractéristiques techniques

Propriétés du produit

Type de produit	Élément optique
Domaine d'application	Colonne de signaux

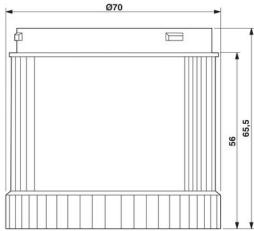
Propriétés électriques

Puissance dissipée maximale en condition nominale	0,6 W
---	-------

Généralités

Tension d'entrée	24 V AC/DC
Courant d'appel maximum	max. 500 mA
Courant absorbé	30 mA
Type de l'éclairage	LED
Durée d'enclenchement	100 %
Durée de vie électrique	max. 100 000 h
Type du signal optique	Lumière permanente

Dimensions

Dessin coté	
Hauteur	65,5 mm
Diamètre	70 mm

Indications sur les matériaux

Couleur de calotte	bleue
Matériau	Polycarbonate PC

Conditions environnementales et de durée de vie

Conditions ambiantes

Indice de protection	IP65 (à l'état monté ou avec couvercle d'extrémité)
Température ambiante (fonctionnement)	-30 °C ... 50 °C

Données CEM

Compatibilité électromagnétique	Conformité à la directive CEM 2014/30/UE
---------------------------------	--

Montage

Type de montage	Montage par enfichage
-----------------	-----------------------

PSD-S OE LED BU - Élément optique



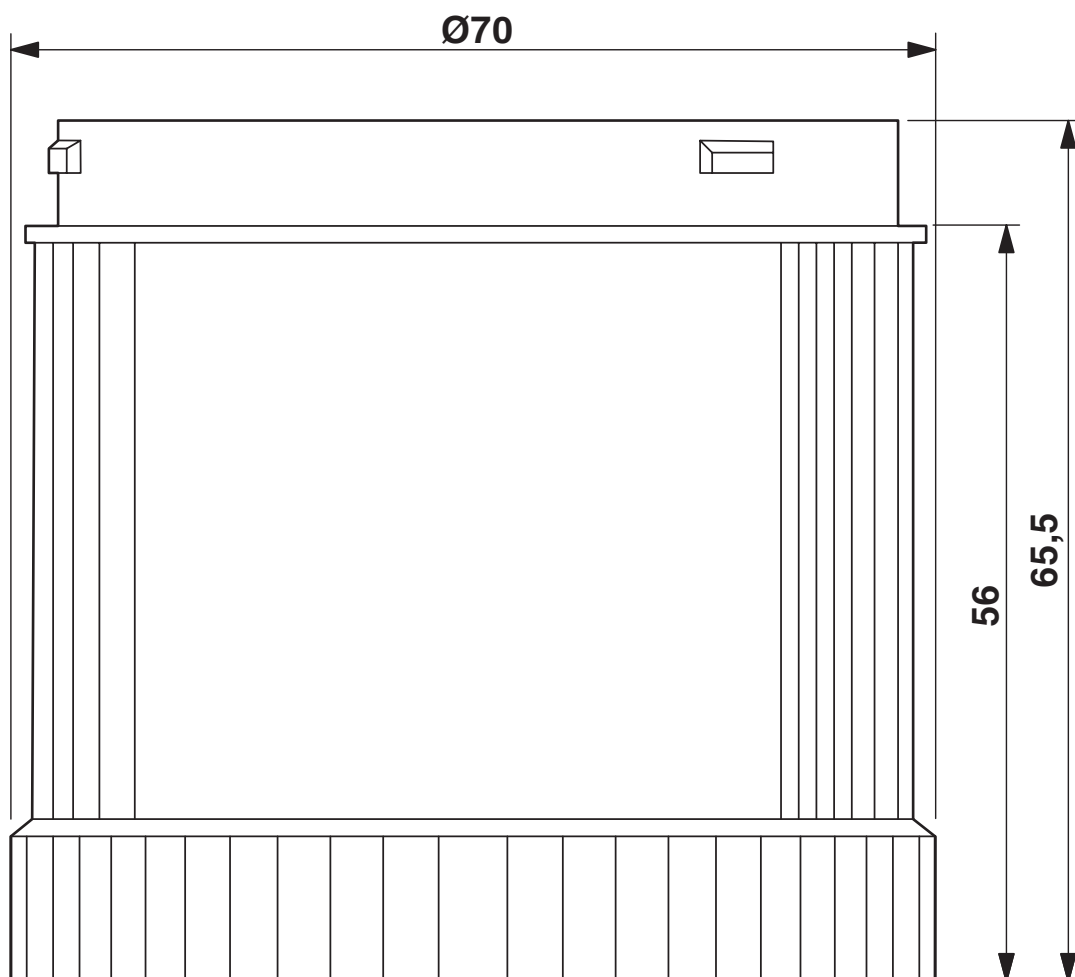
2700131

<https://www.phoenixcontact.com/fr/produits/2700131>

Instructions de montage	Joint monté pour chaque élément
Emplacement pour le montage	indifférent

Dessins


Dessin coté



2700131

<https://www.phoenixcontact.com/fr/produits/2700131>

Homologations

 To download certificates, visit the product detail page: <https://www.phoenixcontact.com/fr/produits/2700131>



EAC

Identifiant de l'homologation: TR TS_D_03484



UL Listed

Identifiant de l'homologation: FILE E 123528



cUL Listed

Identifiant de l'homologation: FILE E 123528



EAC-RoHS

Identifiant de l'homologation: RU D-DE.HB35.B.00391

cULus Listed

2700131

<https://www.phoenixcontact.com/fr/produits/2700131>

Classifications

ECLASS

ECLASS-11.0	27371220
ECLASS-13.0	27371220
ECLASS-12.0	27371220

ETIM

ETIM 9.0	EC000232
----------	----------

UNSPSC

UNSPSC 21.0	46171600
-------------	----------

PSD-S OE LED BU - Élément optique



2700131

<https://www.phoenixcontact.com/fr/produits/2700131>

Conformité environnementale

China RoHS	Période d'utilisation conforme (EFUP) : 50 ans Vous trouverez des informations sur les substances dangereuses dans la déclaration du fabricant dans l'onglet « Téléchargements »
------------	---

Phoenix Contact 2023 © - Tous droits réservés
<https://www.phoenixcontact.com>

PHOENIX CONTACT SAS
52 Boulevard de Beaubourg Emerainville
77436 Marne La Vallée Cedex 2 France
+33 (0) 1 60 17 98 98
documentation@phoenixcontact.fr