

ELR W1/ 6-24DC - Relais à inversion de phase



2982090

<https://www.phoenixcontact.com/fr/produits/2982090>

Veillez tenir compte du fait que les données affichées dans ce document PDF proviennent de notre catalogue en ligne. Vous trouverez les données complètes dans la documentation utilisateur. Nos conditions générales d'utilisation des téléchargements sont applicables.



Relais électronique à inversion, pour la commande de moteurs CC, avec témoin lumineux et circuit de protection, sortie : 10-30 V DC/6 A avec délai de commutation de 80 ms

Données commerciales

Référence	2982090
Conditionnement	1 Unité(s)
Commande minimum	1 Unité(s)
Clé de vente	CK7622
Product key	CK7622
Page catalogue	Page 46 (C-5-2019)
GTIN	4017918943936
Poids par pièce (emballage compris)	118,9 g
Poids par pièce (hors emballage)	112,3 g
Numéro du tarif douanier	85371098
Pays d'origine	DE

Caractéristiques techniques

Remarques

Restriction d'utilisation

Remarque CEM	CEM : produit de classe A, voir déclaration du fabricant dans la section Téléchargements
--------------	------------------------------------------------------------------------------------------

Propriétés du produit

Type de produit	Contacteur à semi-conducteurs
Gamme de produits	CONTACTRON
Mode de fonctionnement	100 % ED

Propriétés d'isolation

Isolant	Isolation de base
---------	-------------------

Propriétés d'isolation: Distances dans l'air et lignes de fuite entre les circuits

Isolant	Isolation de base
Catégorie de surtension	III
Degré de pollution	2

Propriétés électriques

Nombre de phases	1
Tension d'essai (Entrée/sortie)	2,5 kV _{eff} (50 Hz, 60 s)

Alimentation

Dénomination entrée	Alimentation des modules
Tension d'alimentation assignée du circuit de commande U _S	24 V DC
Plage de tension de commande	10 V DC ... 30 V DC
Courant d'alimentation de commande assigné I _S	7 mA
Circuit de protection	Protection antisurtension

Données d'entrée

Commande

Dénomination entrée	Entrée de commande droite/gauche
Courant absorbé	3 mA
Tension de commande assignée U _C	24 V DC
Plage de tension de commande	19,2 V DC ... 28,8 V DC
Courant de commande assigné I _C	3 mA
Temps d'enclenchement typique	200 μs
Circuit de protection	Protection contre inversions de polarité Protection antisurtension
Limitation de la surtension	> 33 V DC
Temps de commutation R _L /L _L (temps d'enclenchement)	80 ms

ELR W1/ 6-24DC - Relais à inversion de phase



2982090

<https://www.phoenixcontact.com/fr/produits/2982090>

Données de sortie

Sortie DC

Tension de service assignée U_e	24 V DC
Plage de tension de service	10 V DC ... 30 V DC
Courant de service assigné (Sortie de charge)	6 A
Courant de charge	6 A (voir derating)
Courant de repos	env. 7 mA (à l'état Off)
Circuit de protection	Protection contre inversions de polarité Protection antisurtension
Limitation de la surtension	> 33 V DC
Limit. intensité en cas de court-circuit	20 A

Caractéristiques de raccordement

Circuit de commande

Type de raccordement	Raccordement vissé
Longueur à dénuder	8 mm
Filetage vis	M3
Section de conducteur rigide	0,14 mm ² ... 2,5 mm ²
Section de conducteur souple	0,14 mm ² ... 2,5 mm ²
Section conduct. AWG	26 ... 14
Couple de serrage	0,5 Nm ... 0,6 Nm 5 lb _f -in. ... 7 lb _f -in.

Circuit de puissance

Type de raccordement	Raccordement vissé
Longueur à dénuder	8 mm
Filetage vis	M3
Section de conducteur rigide	0,14 mm ² ... 2,5 mm ²
Section de conducteur souple	0,14 mm ² ... 2,5 mm ²
Section conduct. AWG	26 ... 14
Couple de serrage	0,5 Nm ... 0,6 Nm 5 lb _f -in. ... 7 lb _f -in.

Signalisation

Affichage d'état	LED jaune
Témoin de présence de la tension de service	LED verte

Dimensions

Largeur	12,5 mm
Hauteur	99 mm
Profondeur	114,5 mm

Conditions environnementales et de durée de vie

ELR W1/ 6-24DC - Relais à inversion de phase



2982090

<https://www.phoenixcontact.com/fr/produits/2982090>

Conditions ambiantes

Indice de protection	IP20
Température ambiante (fonctionnement)	-20 °C ... 60 °C
Température ambiante (stockage/transport)	-20 °C ... 80 °C

Homologations

UKCA

Certificat	Conformité UKCA
------------	-----------------

Homologation UL

Certificat	NLDX.E228652
------------	--------------

Normes et spécifications

Distances dans l'air et lignes de fuite entre les circuits

Normes/Prescriptions	EN 50178
----------------------	----------

Montage

Type de montage	Montage sur profilé
Instructions de montage	Juxtaposé (distance, voir courbe de derating)
Emplacement pour le montage	vertical (profilé horizontal, sortie moteur en bas)

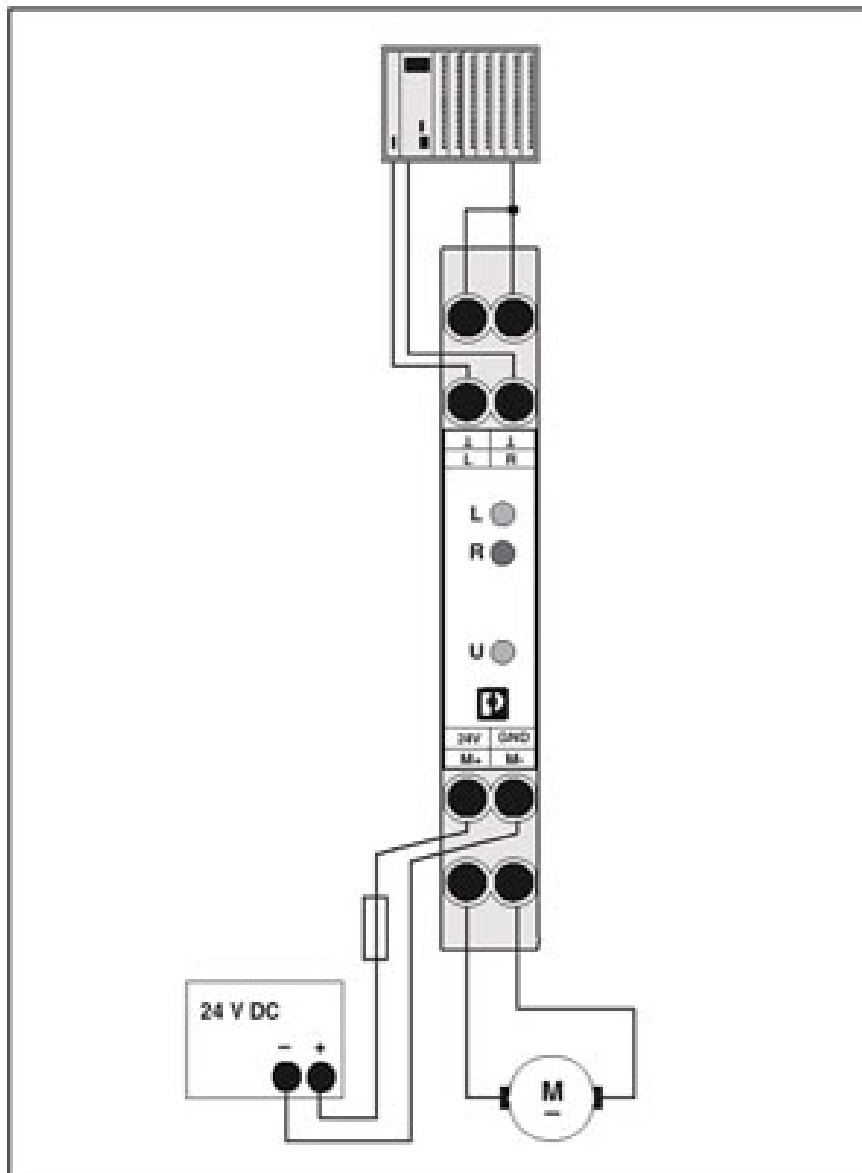
ELR W1/ 6-24DC - Relais à inversion de phase

2982090

<https://www.phoenixcontact.com/fr/produits/2982090>

Dessins

Dessin de l'application



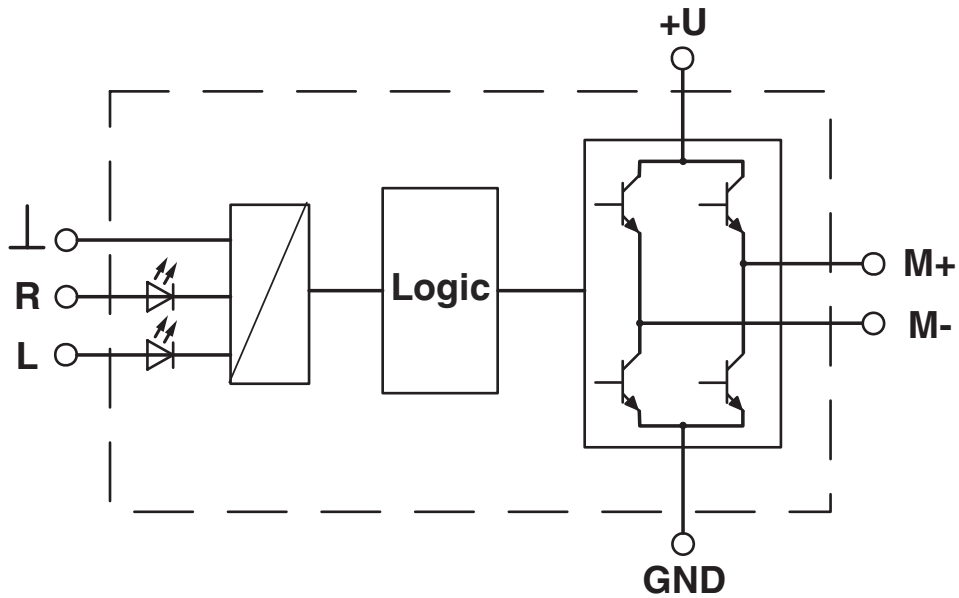
Exemple d'application

ELR W1/ 6-24DC - Relais à inversion de phase

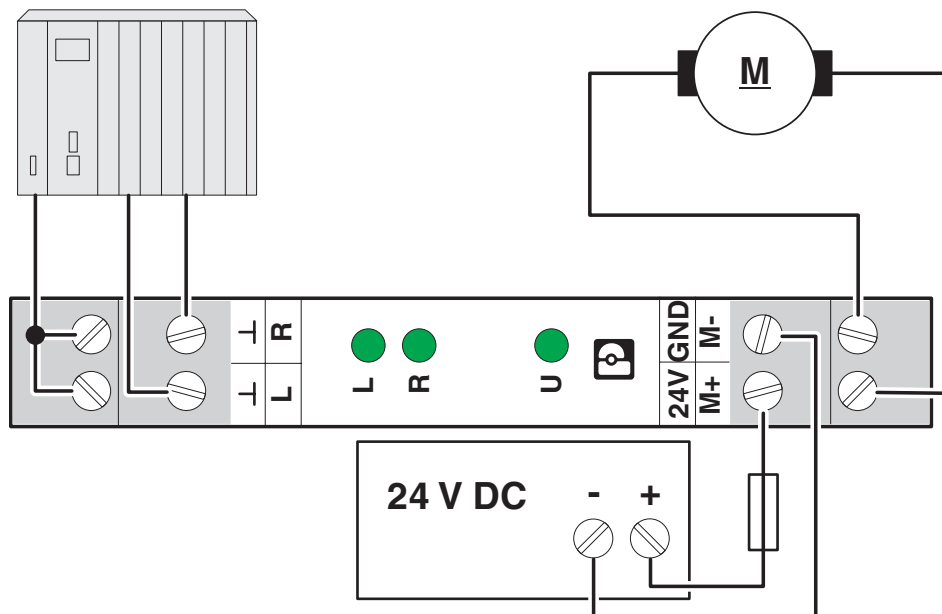
2982090

<https://www.phoenixcontact.com/fr/produits/2982090>

Schéma fonctionnel



Dessin de la connexion

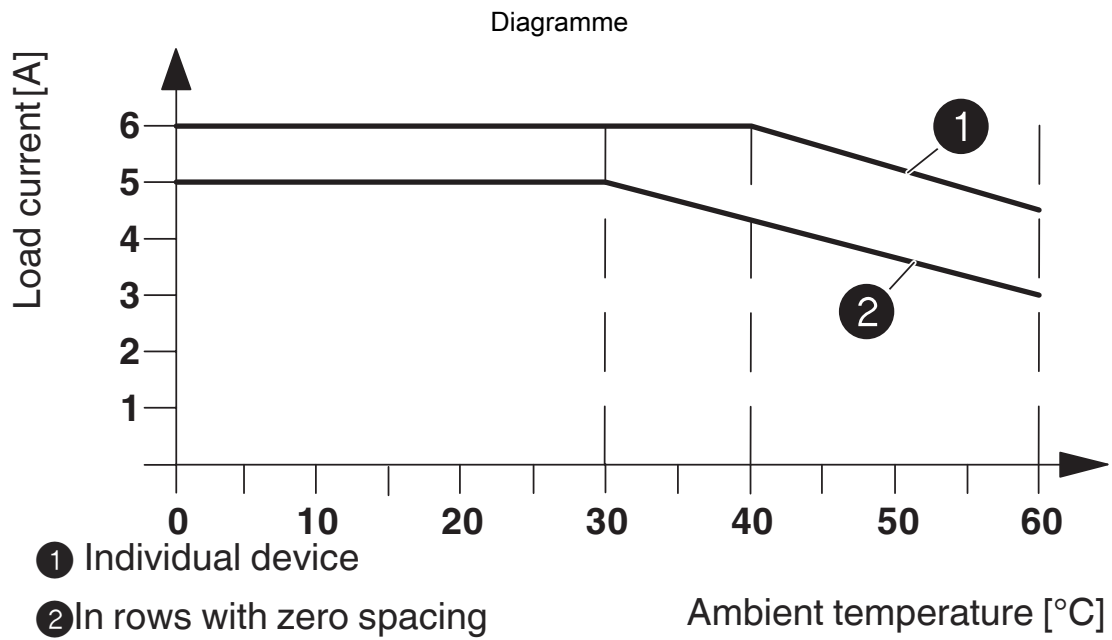


ELR W1/ 6-24DC - Relais à inversion de phase



2982090

<https://www.phoenixcontact.com/fr/produits/2982090>



ELR W1/ 6-24DC - Relais à inversion de phase



2982090

<https://www.phoenixcontact.com/fr/produits/2982090>

Homologations

🔗 To download certificates, visit the product detail page: <https://www.phoenixcontact.com/fr/produits/2982090>



EAC

Identifiant de l'homologation: TR_TS_D_00573_c



UL Listed

Identifiant de l'homologation: FILE E 228652



cUL Listed

Identifiant de l'homologation: FILE E 228652

cULus Listed

ELR W1/ 6-24DC - Relais à inversion de phase



2982090

<https://www.phoenixcontact.com/fr/produits/2982090>

Classifications

ECLASS

ECLASS-11.0	27371018
ECLASS-12.0	27371018
ECLASS-13.0	27371018

ETIM

ETIM 9.0	EC002552
----------	----------

UNSPSC

UNSPSC 21.0	39122300
-------------	----------

ELR W1/ 6-24DC - Relais à inversion de phase



2982090

<https://www.phoenixcontact.com/fr/produits/2982090>

Conformité environnementale

REACH SVHC	Lead 7439-92-1
China RoHS	Période d'utilisation conforme (EFUP) : 50 ans
	Vous trouverez des informations sur les substances dangereuses dans la déclaration du fabricant dans l'onglet « Téléchargements »

Phoenix Contact 2023 © - Tous droits réservés
<https://www.phoenixcontact.com>

PHOENIX CONTACT SAS
52 Boulevard de Beaubourg Emerainville
77436 Marne La Vallée Cedex 2 France
+33 (0) 1 60 17 98 98
documentation@phoenixcontact.fr