

VS-SCRJ-GOF-FA-IP67 - Connecteur pour fibres optiques



1657083

<https://www.phoenixcontact.com/fr/produits/1657083>

Veillez tenir compte du fait que les données affichées dans ce document PDF proviennent de notre catalogue en ligne. Vous trouverez les données complètes dans la documentation utilisateur. Nos conditions générales d'utilisation des téléchargements sont applicables.



Connecteur FO SC-RJ, IP67, duplex, raccordement autodénudant, pour fibre de verre multi-mode 50/125 μm , pour diamètre de brin individuel de 600 et 900 μm , pour diamètre de câble compris entre 5,0 mm et 8,5 mm

Avantages

- Pour un raccordement aisé sur le terrain
- Convient pour une utilisation en environnement difficile

Données commerciales

Référence	1657083
Conditionnement	1 Unité(s)
Commande minimum	1 Unité(s)
Product key	ABNNBA
Page catalogue	Page 341 (C-4-2015)
GTIN	4046356100137
Poids par pièce (emballage compris)	31,4 g
Poids par pièce (hors emballage)	31,4 g
Pays d'origine	DE

VS-SCRJ-GOF-FA-IP67 - Connecteur pour fibres optiques



1657083

<https://www.phoenixcontact.com/fr/produits/1657083>

Caractéristiques techniques

Remarques

Généralités	Exclusivement pour la confection avec outils 1658228 VS-GOF-FA-KONFTOOL-EU et 1658231 VS-GOF-FA-KONFTOOL-US. Ne convient pas pour la confection avec l'outil 1411049 FOC-TOOL-GOF KONF SET9!
-------------	---

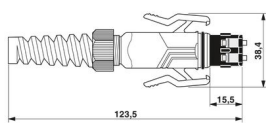
Propriétés du produit

Type	SCRJ
Type de produit	Connecteur FO (côté câble)
Type de capteur	Ethernet
Nombre de pôles	2
Enfichable	SCRJ selon CEI 61754-24
Application	neutre
Nombre de sorties de câble	1
Nombre de conducteurs	1
Version	SC-RJ
Sortie du câble	droit

Propriétés électriques

Atténuation	≤ 0,5 dB (Atténuation d'insertion)
-------------	------------------------------------

Dimensions

Dessin coté	
Largeur	38,4 mm
Hauteur	20 mm
Longueur	122 mm

Caractéristiques mécaniques

Diamètre embout	2,50 mm
-----------------	---------

Indications sur les matériaux

Coloris	gris
Matériau	Plastique
Classe d'inflammabilité selon UL 94	V0
Matériau de l'embout	Céramique-Circonia
Matériau joint d'étanchéité	NBR
Matériau du joint torique	FPM
Matériau du boîtier	PA

VS-SCRJ-GOF-FA-IP67 - Connecteur pour fibres optiques



1657083

<https://www.phoenixcontact.com/fr/produits/1657083>

Câble/conducteur

Type	Fibre de verre
Type de câble	pour tous les types de câble usuels
Diamètre extérieur du câble ()	5 mm ... 8,5 mm
Diamètre extérieur du câble	5 mm ... 8,5 mm
Diamètre de fil	2,9 mm

Câble fibre optique

Nombre de fibres	2
Fibre	GOF
Type de fibre	Fibres de verre multimode

Propriétés mécaniques

Caractéristiques mécaniques

Cycles d'enfichage	≥ 1000
--------------------	--------

Valeurs caractéristiques

Atténuation	≤ 0,5 dB (Atténuation d'insertion)
-------------	------------------------------------

Conditions environnementales et de durée de vie

Conditions ambiantes

Indice de protection	IP65/IP67
	IP67
Température ambiante (fonctionnement)	-20 °C ... 70 °C

Montage

Type de pose	Extérieur et intérieur
--------------	------------------------

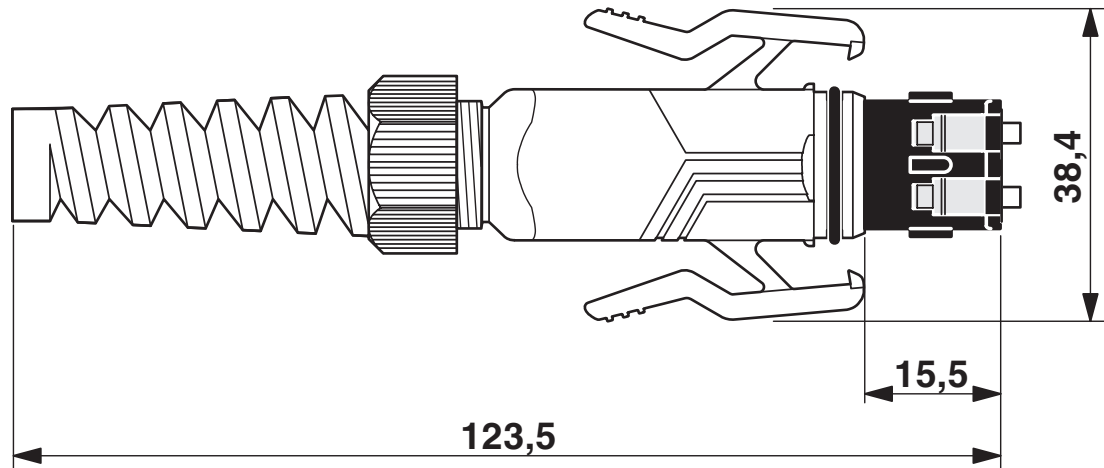
VS-SCRJ-GOF-FA-IP67 - Connecteur pour fibres optiques

1657083

<https://www.phoenixcontact.com/fr/produits/1657083>

Dessins

Dessin coté



Connecteur SC-RJ IP 67

VS-SCRJ-GOF-FA-IP67 - Connecteur pour fibres optiques



1657083

<https://www.phoenixcontact.com/fr/produits/1657083>

Accessoires nécessaires

VS-GOF-FA-KONFTOOL-EU - Kit d'outil de confection

1658228

<https://www.phoenixcontact.com/fr/produits/1658228>



Kit d'outil de confection pour fibre de verre, pour la confection du terrain des connecteurs SC-RJ et SC-Duplex, avec raccordement autodénudant, avec chargeur pour 230 V

Accessoires

VS-GOF-FA-KONFTOOL-EU - Kit d'outil de confection

1658228

<https://www.phoenixcontact.com/fr/produits/1658228>



Kit d'outil de confection pour fibre de verre, pour la confection du terrain des connecteurs SC-RJ et SC-Duplex, avec raccordement autodénudant, avec chargeur pour 230 V

VS-SCRJ-GOF-FA-IP67 - Connecteur pour fibres optiques

1657083

<https://www.phoenixcontact.com/fr/produits/1657083>

VS-GOF-FA-KONFTOOL-US - Kit d'outil de confection

1658231

<https://www.phoenixcontact.com/fr/produits/1658231>



Kit d'outil de confection pour fibre de verre, pour la confection du terrain des connecteurs SC-RJ et SC-Duplex, avec raccordement autodénudant, avec chargeur pour 110 V

VS-SCRJ-PC - Capot de protection

1653757

<https://www.phoenixcontact.com/fr/produits/1653757>



Couvercle de protection IP67, pour recouvrir les isolants mâles dans les capots IP67, VS-SC-RJ-..., VS-04-..., VS-06-... et VS-08-...

VS-SCRJ-GOF-FA-IP67 - Connecteur pour fibres optiques



1657083

<https://www.phoenixcontact.com/fr/produits/1657083>

FOC-TOOL-FERRULECLEANER-2.50 - Accessoires conducteurs à fibre optique

1407029

<https://www.phoenixcontact.com/fr/produits/1407029>

Nettoyeur de ferrules 2,50 mm, pour ST, SC, FC, E2000 (également APC), env. 500 cycles de nettoyage



Phoenix Contact 2023 © - Tous droits réservés

<https://www.phoenixcontact.com>

PHOENIX CONTACT SAS

52 Boulevard de Beaubourg Emerainville

77436 Marne La Vallée Cedex 2 France

+33 (0) 1 60 17 98 98

documentation@phoenixcontact.fr