

VS-PPC-C1-SCRJ-MNNA-PG9-A3C-C - Connecteur pour fibres optiques



1608045

<https://www.phoenixcontact.com/fr/produits/1608045>

Veillez tenir compte du fait que les données affichées dans ce document PDF proviennent de notre catalogue en ligne. Vous trouverez les données complètes dans la documentation utilisateur. Nos conditions générales d'utilisation des téléchargements sont applicables.



Connecteur pour fibres optiques, indice de protection: IP65/IP67, nombre de pôles: 2, MM, matériau: Métal, type de raccordement: Push-Pull, sortie du câble: droit, coloris: argent

Données commerciales

Référence	1608045
Conditionnement	1 Unité(s)
Commande minimum	1 Unité(s)
Clé de vente	ABNOBA
Product key	ABNOBA
Page catalogue	Page 131 (C-2-2013)
GTIN	4046356131711
Poids par pièce (emballage compris)	74,8 g
Poids par pièce (hors emballage)	70,84 g
Numéro du tarif douanier	85367000
Pays d'origine	DE

VS-PPC-C1-SCRJ-MNNA-PG9-A3C-C - Connecteur pour fibres optiques



1608045

<https://www.phoenixcontact.com/fr/produits/1608045>

Caractéristiques techniques

Remarques

Généralités	Ce produit est conforme à la directive PROFINET Cabling and Interconnection Technology Guideline for PROFINET, Version 2.00, Order No: 2.252, chapitre 8.4 Connectors for outside environment (optical fibre) et chapitre 13 Application specific Cabling and Interconnection Technology (AIDA)
-------------	---

Propriétés du produit

Type	SC-RJ
Type de produit	Connecteur de données (côté câble)
Nombre de pôles	2
Enfichable	SCRJ
Sortie du câble	droit

Propriétés d'isolation

Catégorie de surtension	I
Degré de pollution	2

Propriétés électriques

Atténuation	≥ 2 dB (Atténuation d'insertion)
Support de transmission	FO
Propriétés de transmission (catégorie)	MM

Caractéristiques de raccordement

Technologie de raccordement

Type de raccordement	Push-Pull
----------------------	-----------

Dimensions

Largeur	22 mm
Hauteur	30 mm
Longueur	62,5 mm

Indications sur les matériaux

Coloris	argent
Matériau	Métallique
Classe d'inflammabilité selon UL 94	V0
Matériau de l'embout	Alliage de cuivre
Matériau de surface du boîtier	nickelé
Matériau joint d'étanchéité	TPE
Matériau du joint torique	NBR
Matériau du boîtier	Métal

VS-PPC-C1-SCRJ-MNNA-PG9-A3C-C - Connecteur pour fibres optiques



1608045

<https://www.phoenixcontact.com/fr/produits/1608045>

Câble/conducteur

Type	Fibres à revêtement plastique
Diamètre extérieur du câble ()	6,5 mm ... 9,5 mm
Diamètre de fil	2,2 mm
Fils, diamètre	2,2 mm
Résistance à l'huile	oui
Résistance à la propagation des flammes	oui

Câble fibre optique

Nombre de fibres	2
Fibre	200/230 µm
Type de fibre	PCF

Propriétés mécaniques

Caractéristiques mécaniques

Cycles d'enfichage	≥ 500
--------------------	-------

Valeurs caractéristiques

Atténuation	≥ 2 dB (Atténuation d'insertion)
-------------	----------------------------------

Conditions environnementales et de durée de vie

Conditions ambiantes

Indice de protection	IP65/IP67
Température ambiante (fonctionnement)	-25 °C ... 70 °C
Température ambiante (stockage/transport)	-25 °C ... 70 °C
Température ambiante (montage)	0 °C ... 50 °C
Résistance à l'huile	oui

Normes et spécifications

Résistance à la propagation des flammes	oui
Résistance à l'huile	oui
Normes/précriptions	CEI PAS 61076-3-117

Montage

Type de raccordement	Push-Pull
----------------------	-----------

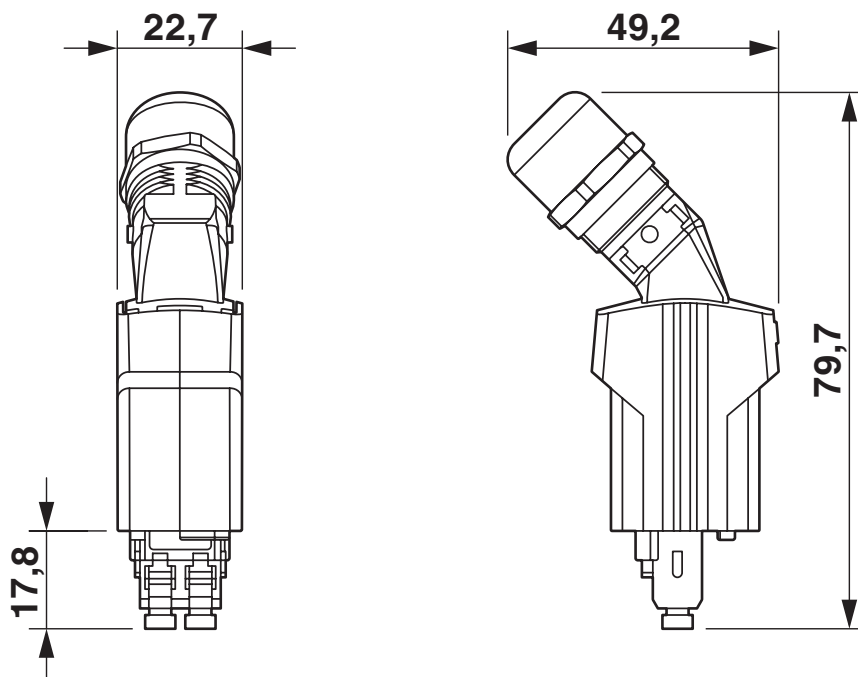
VS-PPC-C1-SCRJ-MNNA-PG9-A3C-C - Connecteur pour fibres optiques

1608045

<https://www.phoenixcontact.com/fr/produits/1608045>

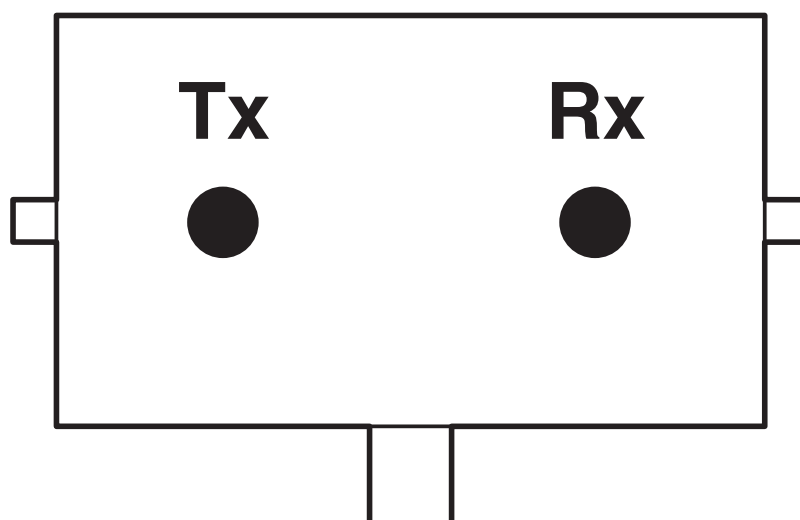
Dessins

Dessin coté



Push-Pull connecteur SC-RJ IP65/67

Dessin schématique



VS-PPC-C1-SCRJ-MNNA-PG9-A3C-C - Connecteur pour fibres optiques



1608045

<https://www.phoenixcontact.com/fr/produits/1608045>

Homologations

To download certificates, visit the product detail page: <https://www.phoenixcontact.com/fr/produits/1608045>



UL Listed

Identifiant de l'homologation: E308814-20070105

VS-PPC-C1-SCRJ-MNNA-PG9-A3C-C - Connecteur pour fibres optiques



1608045

<https://www.phoenixcontact.com/fr/produits/1608045>

Classifications

ECLASS

ECLASS-11.0	19170122
ECLASS-12.0	19170122
ECLASS-13.0	19170122

ETIM

ETIM 9.0	EC001122
----------	----------

UNSPSC

UNSPSC 21.0	43223300
-------------	----------

VS-PPC-C1-SCRJ-MNNA-PG9-A3C-C - Connecteur pour fibres optiques



1608045

<https://www.phoenixcontact.com/fr/produits/1608045>

Conformité environnementale

China RoHS

Période d'utilisation conforme : illimitée = EFUP-e

Aucune substance dangereuse dépassant les valeurs seuils ;

VS-PPC-C1-SCRJ-MNNA-PG9-A3C-C - Connecteur pour fibres optiques



1608045

<https://www.phoenixcontact.com/fr/produits/1608045>

Accessoires

PSM-HCS-KONFTOOL/SC-RJ - Outil d'équipement

2708876

<https://www.phoenixcontact.com/fr/produits/2708876>

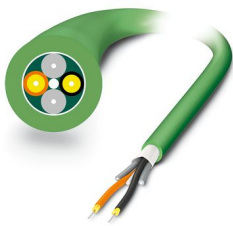


Kit de confection de câbles HCS pour connecteur SC-RJ à montage rapide comprenant un couteau et une pince à dénuder, des ciseaux pour fil aramide, une pince à fibre, un microscope, un outil à entailler les fibres HCS standard et les fibres HCS-GI, deux connecteurs mâles SC-RJ pour fibres HCS standard ainsi que la documentation

FL FOC PN-B-HCS-200/230 - Câble fibre optique

2313766

<https://www.phoenixcontact.com/fr/produits/2313766>



Câble en fibre optique PROFINET-PCF, duplex 200 μm /230 μm pour le câblage dans des installations et machines fixes, type B, gaine extérieure PVC, vendu au mètre sans connecteur

VS-PPC-C1-SCRJ-MNNA-PG9-A3C-C - Connecteur pour fibres optiques



1608045

<https://www.phoenixcontact.com/fr/produits/1608045>

FOC-OE-OE-HB01/... - Câble fibre optique

1406432

<https://www.phoenixcontact.com/fr/produits/1406432>



Câble extér. PCF, 2 fils, câble breakout intégral pour pose fixe, protection anti-rongeurs non métall., retrait facile, résistant aux UV, capacité de charge mécan. et therm. élevée, fumivore, exempt d'halogène et autoextinct., stabilité améliorée, résistance à l'eau longitud. et transv.

PSM-HCS-CLEAVETOOL/SCRJ - Outil d'équipement

2313122

<https://www.phoenixcontact.com/fr/produits/2313122>



Outil à entailler pour fibre PCF, schéma connecteur : SC-RJ ou SC-Duplex pour la confection de connecteurs mâles à montage rapide SC, pour extension du PSM-PCF-KONFTOOL...

Phoenix Contact 2023 © - Tous droits réservés

<https://www.phoenixcontact.com>

PHOENIX CONTACT SAS

52 Boulevard de Beaubourg Emerainville

77436 Marne La Vallée Cedex 2 France

+33 (0) 1 60 17 98 98

documentation@phoenixcontact.fr