

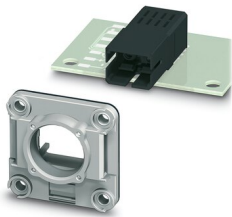
# VS-SCRJ-A-TC-IP67 - Cadre de montage



1658545

<https://www.phoenixcontact.com/fr/produits/1658545>

Veillez tenir compte du fait que les données affichées dans ce document PDF proviennent de notre catalogue en ligne. Vous trouverez les données complètes dans la documentation utilisateur. Nos conditions générales d'utilisation des téléchargements sont applicables.



Cadre VS-SC-RJ pour Transceiver de la Sté AVAGO, type : AFBR 5978Z, gris, IP65/67

## Données commerciales

Référence	1658545
Conditionnement	1 Unité(s)
Commande minimum	1 Unité(s)
Clé de vente	ABNNDC
Product key	ABNNDC
Page catalogue	Page 354 (C-2-2019)
GTIN	4046356163095
Poids par pièce (emballage compris)	8,8 g
Poids par pièce (hors emballage)	8,8 g
Numéro du tarif douanier	39269097
Pays d'origine	DE

1658545

<https://www.phoenixcontact.com/fr/produits/1658545>

## Caractéristiques techniques

### Propriétés du produit

Type	SCRJ, IP65/67, version 6
Type de produit	Cadre de montage
Application	PCB
Version	RJ45

### Indications sur les matériaux

Coloris	gris
Classe d'inflammabilité selon UL 94	V0
Matériau du boîtier	Plastique

### Conditions environnementales et de durée de vie

#### Conditions ambiantes

Indice de protection	IP65/IP67
Température ambiante (fonctionnement)	-40 °C ... 80 °C

### Montage

Type de montage	Montage sur face avant
-----------------	------------------------

# VS-SCRJ-A-TC-IP67 - Cadre de montage

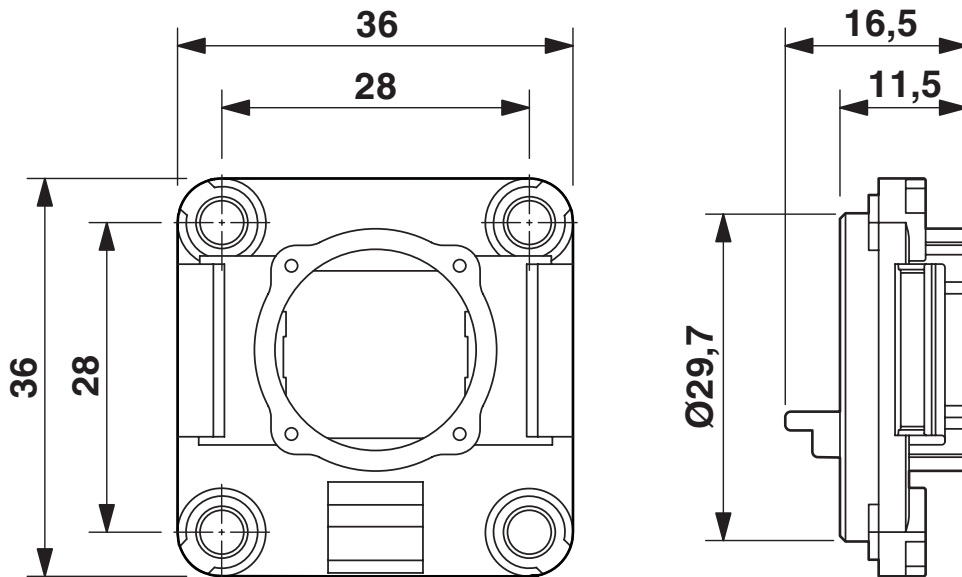
1658545

<https://www.phoenixcontact.com/fr/produits/1658545>

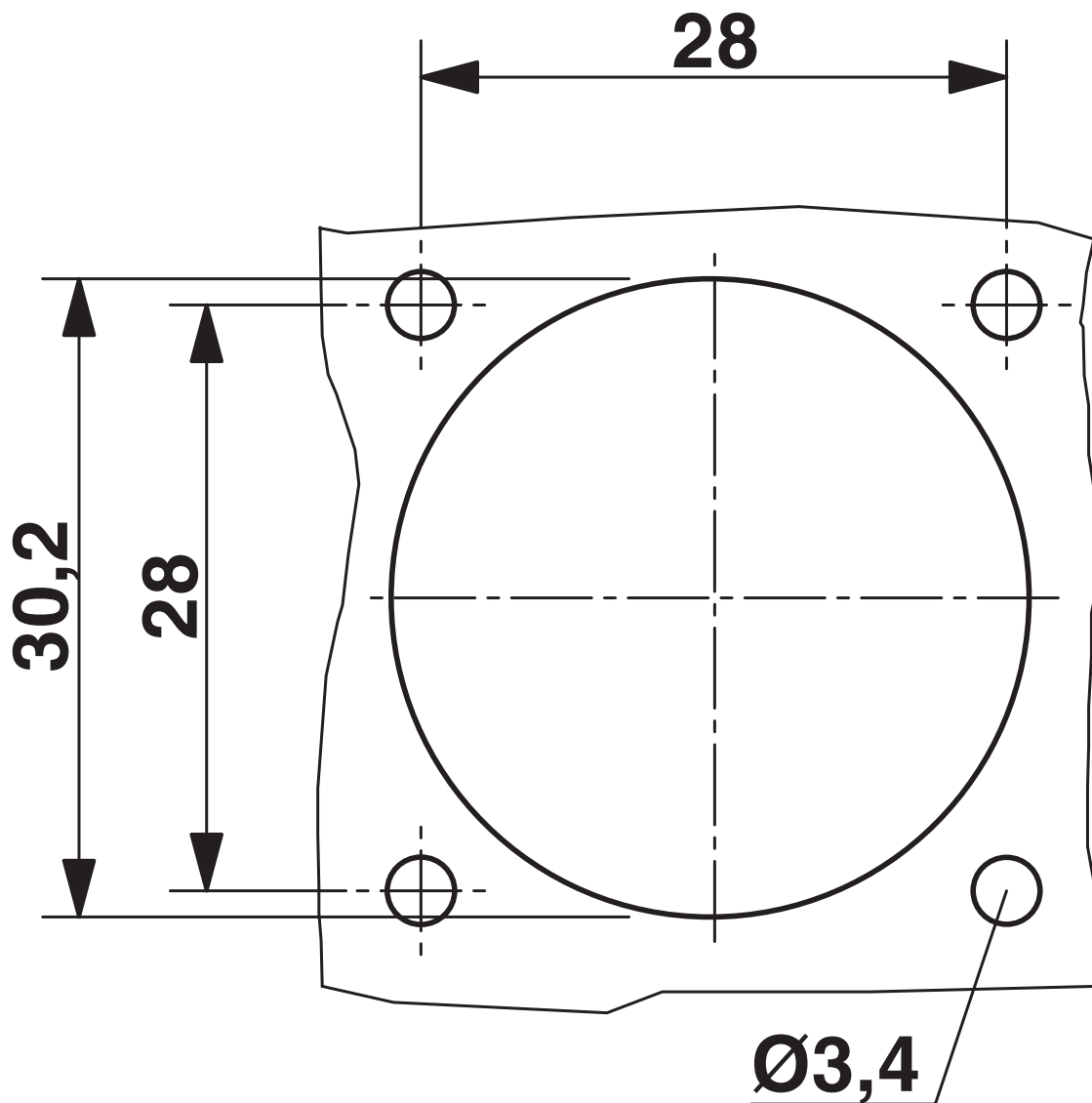


## Dessins

Dessin coté



Dessin coté



Découpe de montage

# VS-SCRJ-A-TC-IP67 - Cadre de montage



1658545

<https://www.phoenixcontact.com/fr/produits/1658545>

## Classifications

### ECLASS

ECLASS-11.0

27440210

### ETIM

ETIM 8.0

EC002310

### UNSPSC

UNSPSC 21.0

39121400

# VS-SCRJ-A-TC-IP67 - Cadre de montage



1658545

<https://www.phoenixcontact.com/fr/produits/1658545>

## Conformité environnementale

China RoHS

Période d'utilisation conforme : illimitée = EFUP-e

Aucune substance dangereuse dépassant les valeurs seuils ;

# VS-SCRJ-A-TC-IP67 - Cadre de montage

1658545

<https://www.phoenixcontact.com/fr/produits/1658545>



## Accessoires

### VS-SCRJ-GOF-FA-IP67 - Connecteur pour fibres optiques

1657083

<https://www.phoenixcontact.com/fr/produits/1657083>



Connecteur FO SC-RJ, IP67, duplex, raccordement autodénudant, pour fibre de verre multi-mode 50/125  $\mu\text{m}$ , pour diamètre de brin individuel de 600 et 900  $\mu\text{m}$ , pour diamètre de câble compris entre 5,0 mm et 8,5 mm

---

### VS-SCRJ-POF-FA-IP67 - Connecteur pour fibres optiques

1657009

<https://www.phoenixcontact.com/fr/produits/1657009>



Connecteur pour fibres optiques, indice de protection: IP67, nombre de pôles: 2, MM, matériau: Plastique, sortie du câble: droit, coloris: gris

# VS-SCRJ-A-TC-IP67 - Cadre de montage

1658545

<https://www.phoenixcontact.com/fr/produits/1658545>



## VS-08-SD-F - Capot de protection

1652606

<https://www.phoenixcontact.com/fr/produits/1652606>

Couvercle de protection, IP67, version plate, pour recouvrir l'isolant pour contact dans le cadre pour embase, coloris : gris



---

Phoenix Contact 2023 © - Tous droits réservés

<https://www.phoenixcontact.com>

PHOENIX CONTACT SAS

52 Boulevard de Beaubourg Emerainville

77436 Marne La Vallée Cedex 2 France

+33 (0) 1 60 17 98 98

[documentation@phoenixcontact.fr](mailto:documentation@phoenixcontact.fr)