

# VS-PC-2X-POF-980-SCRJ/FSMA-5 - Câble de liaison FO



1657122

<https://www.phoenixcontact.com/fr/produits/1657122>

Veillez tenir compte du fait que les données affichées dans ce document PDF proviennent de notre catalogue en ligne. Vous trouverez les données complètes dans la documentation utilisateur. Nos conditions générales d'utilisation des téléchargements sont applicables.



Câble FO préconfectionné, câble Break-Out, fibre polymère 980/1000  $\mu\text{m}$ , SC-RJ/IP20 sur FSMA/IP20, pour la pose dans les armoires électriques, câble adapté pour un usage en extérieur à l'abri des UV, longueur : 5 m

## Données commerciales

Référence	1657122
Conditionnement	1 Unité(s)
Commande minimum	1 Unité(s)
Product key	ABNIBA
Page catalogue	Page 214 (PC-2009)
GTIN	4046356100182
Poids par pièce (emballage compris)	76 g
Poids par pièce (hors emballage)	76 g
Pays d'origine	DE

# VS-PC-2X-POF-980-SCRJ/FSMA-5 - Câble de liaison FO



1657122

<https://www.phoenixcontact.com/fr/produits/1657122>

## Caractéristiques techniques

### Propriétés du produit

Type de capteur	Ethernet
Nombre de pôles	2
Enfichable	SCRJ selon DIN EN 50377-6-1
Nombre de prises	2

### Propriétés électriques

Atténuation	< 2,5 dB (à 660 nm)
Support de transmission	FO

### Indications sur les matériaux

Matériau du boîtier	PBT/argentan
Gaine extérieure, matériau	PE

### Connecteur

#### Raccordement 1

Type	connecteur mâle droit SC-RJ
Indice de protection	IP20
Nombre de pôles	2

#### Raccordement 2

Type	connecteur mâle droit FSMA
Nombre de pôles	2
Indice de protection	IP20

### Câble/conducteur

Type	Fibre polymère (980 / 1000 µm)
Type de câble	câble ouverture
Gaine extérieure, matériau	PE
Gaine extérieure, coloris	noir
Plus petit rayon de flexion, pose fixe	30 mm
Plus petit rayon de flexion, pose souple	30 mm
Température ambiante (fonctionnement)	-20 °C ... 70 °C

#### Câble fibre optique

Nombre de fibres	2
Fibre	Fibre polymère, 980/1000 µm
Type de fibre	Fibre POF A4A
Support de transmission	FO

### Propriétés mécaniques

#### Caractéristiques mécaniques

# VS-PC-2X-POF-980-SCRJ/FSMA-5 - Câble de liaison FO



1657122

<https://www.phoenixcontact.com/fr/produits/1657122>

Cycles d'enfichage	≥ 1000
--------------------	--------

## Valeurs caractéristiques

Atténuation	< 2,5 dB (à 660 nm)
-------------	---------------------

## Conditions environnementales et de durée de vie

### Conditions ambiantes

Indice de protection	IP20
	IP20
Température ambiante (fonctionnement)	-20 °C ... 70 °C
Température ambiante (stockage/transport)	-40 °C ... 85 °C
Température ambiante (montage)	-5 °C ... 50 °C

## Montage

Type de raccordement	POF SC-RJ
----------------------	-----------

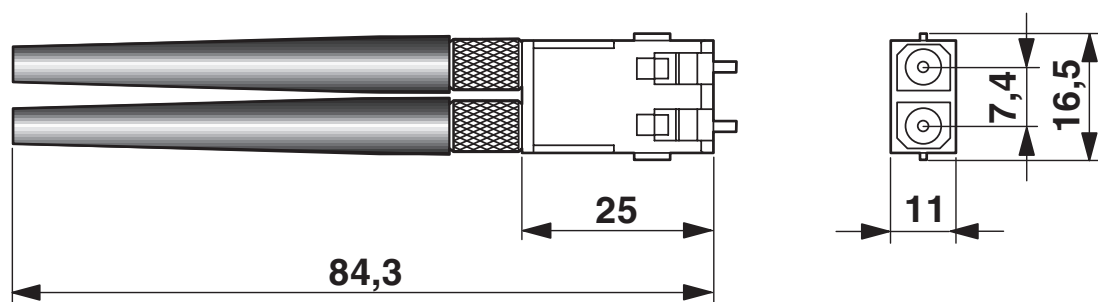
# VS-PC-2X-POF-980-SCRJ/FSMA-5 - Câble de liaison FO

1657122

<https://www.phoenixcontact.com/fr/produits/1657122>

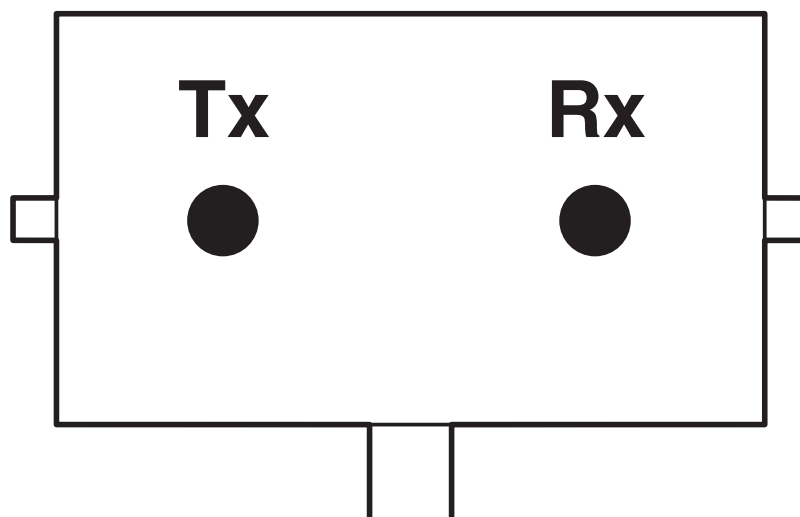
## Dessins

Dessin coté



Connecteur SC-RJ IP 20

Dessin schématique



Nombre de pôles connecteur mâle SCRJ

# VS-PC-2X-POF-980-SCRJ/FSMA-5 - Câble de liaison FO



1657122

<https://www.phoenixcontact.com/fr/produits/1657122>

## Classifications

### ECLASS

ECLASS-11.0

27061003

### UNSPSC

UNSPSC 21.0

26121607

# VS-PC-2X-POF-980-SCRJ/FSMA-5 - Câble de liaison FO



1657122

<https://www.phoenixcontact.com/fr/produits/1657122>

## Conformité environnementale

China RoHS	Période d'utilisation conforme (EFUP) : 50 ans
	Vous trouverez des informations sur les substances dangereuses dans la déclaration du fabricant dans l'onglet « Téléchargements »

Phoenix Contact 2023 © - Tous droits réservés  
<https://www.phoenixcontact.com>

PHOENIX CONTACT SAS  
52 Boulevard de Beaubourg Emerainville  
77436 Marne La Vallée Cedex 2 France  
+33 (0) 1 60 17 98 98  
[documentation@phoenixcontact.fr](mailto:documentation@phoenixcontact.fr)