

# C-FCI 6/M5 - Terminal de horquilla

3240043

<https://www.phoenixcontact.com/es/productos/3240043>

Tenga en cuenta que los datos mostrados en este documento PDF se generaron a partir de nuestro catálogo online. Por favor, encontrará todos los datos en la documentación del usuario. Prevalecen nuestras condiciones generales de uso para descargas.



Terminal de horquilla, amarillo, 4 - 6 mm<sup>2</sup>, M5

## Sus ventajas

- Los terminales de horquilla sin manguito de plástico tienen un cuello de soldadura dura y alcanzan una fuerza de extracción máxima del conductor junto con las tenazas CRIMPFOX-RC ... y CRIMPFOX-RCI ...
- Las variantes aisladas no contienen halógenos y están equipadas con "EASY ENTRY"

## Datos comerciales

Código de artículo	3240043
Unidad de embalaje	50 Unidades
Cantidad mínima de pedido	50 Unidades
Clave de venta	BH3441
Clave de producto	BH3441
GTIN	4046356452601
Peso por unidad (incluido el embalaje)	1,727 g
Peso por unidad (sin incluir el embalaje)	1,727 g
Número de tarifa arancelaria	85369010
País de origen	CN

# C-FCI 6/M5 - Terminal de horquilla

3240043

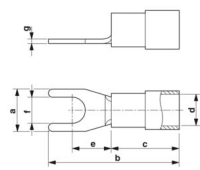
<https://www.phoenixcontact.com/es/productos/3240043>

## Datos técnicos

### Propiedades del artículo

Tipo de producto	Conectores
Característica del producto	Con sistema "Easy Entry"
	Con soldadura fuerte
	Aislamiento de poliamida

### Dimensiones

Esquema de dimensiones	
Anchura	9 mm
Longitud del manguito	26,7 mm
Longitud de manguito de material aislante	14 mm
Longitud de pelado máxima	9 mm
Distancia a centro manguito de material aislante	8 mm
Grosor de material mín.	1 mm
Medida interior Collar aislante	6,6 mm

### Dimensión interior

Diámetro interior	5,3 mm
-------------------	--------

### Datos del material

Color	amarillo (RAL 1018)
Material	Cobre
Clase de inflamabilidad según UL 94	V2
Recubrimiento	estañado
Material aislante	PA
Sustancias contenidas	sin halógenos

### Propiedades mecánicas

#### Datos técnicos

Longitud del manguito	26,7 mm
-----------------------	---------

# C-FCI 6/M5 - Terminal de horquilla

3240043

<https://www.phoenixcontact.com/es/productos/3240043>



## Dibujos

Esquema de dimensiones



# C-FCI 6/M5 - Terminal de horquilla



3240043

<https://www.phoenixcontact.com/es/productos/3240043>

## Clasificaciones

### ECLASS

ECLASS-13.0	27400204
ECLASS-15.0	27400204

### ETIM

ETIM 10.0	EC001052
-----------	----------

### UNSPSC

UNSPSC 21.0	27121700
-------------	----------

# C-FCI 6/M5 - Terminal de horquilla



3240043

<https://www.phoenixcontact.com/es/productos/3240043>

## Environmental product compliance

### EU RoHS

Cumple los requisitos de la Directiva RoHS	Sí, Ninguna excepción
--	-----------------------

### China RoHS

Environment friendly use period (EFUP)	EFUP-E
	Ninguna sustancia peligrosa por encima de los valores límite

### EU REACH SVHC

Indicación acerca de la sustancia candidata según REACH (n.º CAS)	Ninguna sustancia con una fracción de masa superior a 0,1 %
---	---

Phoenix Contact 2026 © - Todos los derechos reservados  
<https://www.phoenixcontact.com>

PHOENIX CONTACT, S.A.U.  
Parque Tecnológico de Asturias p. 16-17  
E-33428 LLANERA (Asturias)  
+34 985 791 636  
[info@phoenixcontact.es](mailto:info@phoenixcontact.es)