

AI 10 -12 RD - Puntera

3200551

<https://www.phoenixcontact.com/es/productos/3200551>



Tenga en cuenta que los datos mostrados en este documento PDF se generaron a partir de nuestro catálogo online. Por favor, encontrará todos los datos en la documentación del usuario. Prevalecen nuestras condiciones generales de uso para descargas.

Puntera, Longitud de zona de contacto: 12 mm, longitud del manguito: 22 mm, color: rojo



Sus ventajas

- Aumentan la seguridad de aislamiento en conexiones contiguas muy cercanas y evitan la abertura de hilos
- Las punteras con manguito de plástico son de cobre electrolítico blando con estañado galvánico

Datos comerciales

Código de artículo	3200551
Unidad de embalaje	100 Unidades
Cantidad mínima de pedido	100 Unidades
Nota	Fabricación bajo pedido (sin devolución)
Clave de venta	BH3411
Clave de producto	BH3411
GTIN	4017918094164
Peso por unidad (incluido el embalaje)	0,53 g
Peso por unidad (sin incluir el embalaje)	0,509 g
Número de tarifa arancelaria	85369010
País de origen	DE

Datos técnicos

Propiedades del artículo

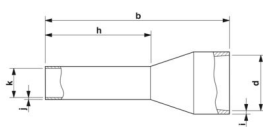
Tipo de producto	Virola de cable
Contenido en el kit	1202580 CRIMPSET 25
Característica del producto	Con certificación UL
	De cobre electrolítico blando con estañado galvánico
	Las punteras cumplen los requisitos de DIN 46228-4 y UL 486F
	Collar de plástico de polipropileno
	Sin halógenos
	Temperatura de larga/corta duración: +105 °C/+120 °C

Datos de conexión

Conexión de conductores

Sección de conductor flexible máx.	10 mm ²
Sección de conductor AWG máx.	8
Longitud de pelado	15 mm

Dimensiones

Esquema de dimensiones	
Longitud del manguito	22 mm
Longitud de zona de contacto	12 mm
Longitud de pelado máxima	15 mm
Diámetro de manguito	4,6 mm
Grosor de la pared del manguito	0,2 mm
Grosor de collar aislante	0,3 mm
Medida interior Collar aislante	7,5 mm

Datos del material

Color	rojo (RAL 3001)
Material	CU-DHP
Clase de inflamabilidad según UL 94	HB
Recubrimiento	estañado galvánico
Características de la superficie	estañado galvánicamente
Sustancias contenidas	no contiene siliconas ni halógenos

Propiedades mecánicas

Datos técnicos

AI 10 -12 RD - Puntera

3200551

<https://www.phoenixcontact.com/es/productos/3200551>



Longitud del manguito	22 mm
-----------------------	-------

Condiciones medioambientales y de vida útil

Condiciones ambientales

Temperatura permanente	105 °C (-40 °C sin carga/0 °C de carga dinámica)
Temperatura de corta duración	120 °C

Normas y especificaciones

Diseño según la norma	DIN 46228-4, UL 486F-E
-----------------------	------------------------

Dibujos

Esquema de dimensiones



Longitud de la puntera (b), longitud de la zona de contacto (h), dimensión interior del collar aislante (d), diámetro de la puntera (k), grosor del collar aislante (i), grosor de la pared de la puntera (j)

AI 10 -12 RD - Puntera

3200551

<https://www.phoenixcontact.com/es/productos/3200551>



Homologaciones

🔗 To download certificates, visit the product detail page: <https://www.phoenixcontact.com/es/productos/3200551>



cULus Listed

ID de homologación: E488001

3200551

<https://www.phoenixcontact.com/es/productos/3200551>

Clasificaciones

ECLASS

ECLASS-13.0	27400201
ECLASS-15.0	27400201

ETIM

ETIM 10.0	EC000005
-----------	----------

UNSPSC

UNSPSC 21.0	27121700
-------------	----------

Environmental product compliance

EU RoHS

Cumple los requisitos de la Directiva RoHS	Sí, Ninguna excepción
--	-----------------------

China RoHS

Environment friendly use period (EFUP)	EFUP-E
	Ninguna sustancia peligrosa por encima de los valores límite

EU REACH SVHC

Indicación acerca de la sustancia candidata según REACH (n.º CAS)	Ninguna sustancia con una fracción de masa superior a 0,1 %
---	---

EF3.1 Cambio climático

CO2e kg	0,004 kg CO2e
---------	---------------