

AB/SS-M - Soporte

3025888

<https://www.phoenixcontact.com/es/productos/3025888>

Tenga en cuenta que los datos mostrados en este documento PDF se generaron a partir de nuestro catálogo online. Por favor, encontrará todos los datos en la documentación del usuario. Prevalecen nuestras condiciones generales de uso para descargas.



Soporte, con contacto para superficie de montaje, con tornillo de sujeción, utilizable para barra colectora de 3 x 10 mm, color: gris

Datos comerciales

Código de artículo	3025888
Unidad de embalaje	10 Unidades
Cantidad mínima de pedido	10 Unidades
Clave de venta	BE7113
Clave de producto	BE7113
GTIN	4017918147549
Peso por unidad (incluido el embalaje)	9,61 g
Peso por unidad (sin incluir el embalaje)	9,49 g
Número de tarifa arancelaria	85472000
País de origen	PL

Datos técnicos

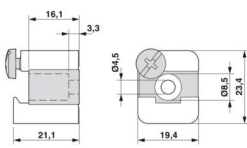
Propiedades del artículo

Tipo de producto	Soporte
Número de polos	1,00

Propiedades eléctricas

Corriente nominal I_N	0 A
-------------------------	-----

Dimensiones

Esquema de dimensiones	
Anchura	19,4 mm
Altura	23,4 mm
Profundidad	21,7 mm
Longitud	23,4 mm
Diámetro	4,7 mm

Datos del material

Color	gris (RAL 7042)
Material	PA
Clase de inflamabilidad según UL 94	V2
Utilización estática de material aislante en frío	-40 °C
Índice de temperatura del material aislante relativo (Elec., UL 746 B)	125 °C
Sustancias contenidas	no contiene siliconas ni halógenos

Condiciones medioambientales y de vida útil

Condiciones ambientales

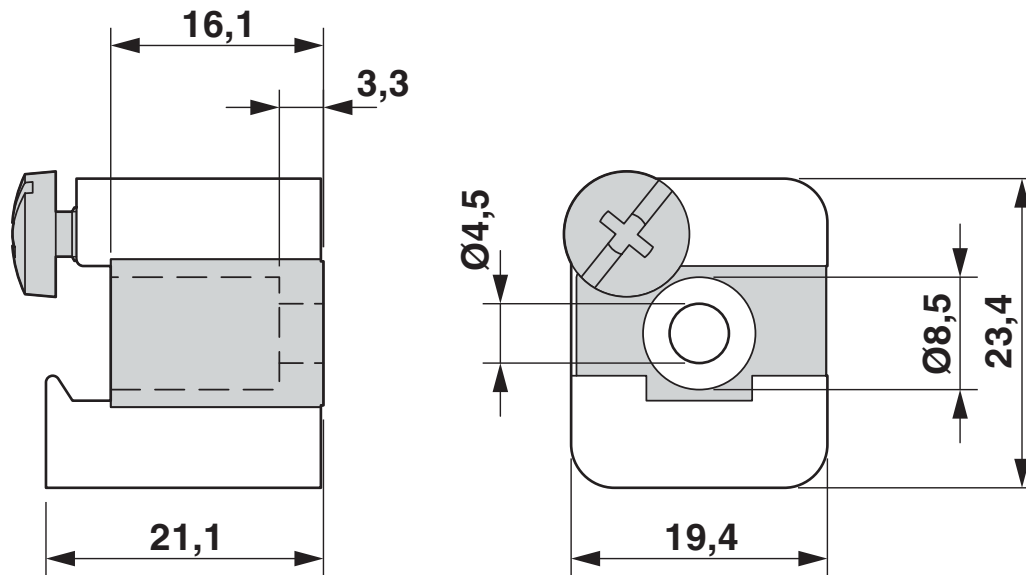
Temperatura ambiente (servicio)	-40 °C ... 110 °C
Temperatura ambiente (almacenamiento / transporte)	-25 °C ... 60 °C (durante poco tiempo, no más de 24 h, de -60 °C a +70 °C)
Temperatura ambiente (montaje)	-5 °C ... 70 °C
Temperatura ambiente (accionamiento)	-5 °C ... 70 °C
Humedad de aire admisible (servicio)	20 % ... 90 %
Humedad de aire admisible (almacenamiento / transporte)	30 % ... 70 %

Montaje

Tipo de montaje	Montaje directo
-----------------	-----------------

Dibujos

Esquema de dimensiones



AB/SS-M - Soporte

3025888

<https://www.phoenixcontact.com/es/productos/3025888>



Clasificaciones

ECLASS

ECLASS-13.0	27400607
ECLASS-15.0	27400607

ETIM

ETIM 10.0	EC001166
-----------	----------

UNSPSC

UNSPSC 21.0	39121700
-------------	----------

Environmental product compliance

EU RoHS

Cumple los requisitos de la Directiva RoHS	Sí, Ninguna excepción
--	-----------------------

China RoHS

Environment friendly use period (EFUP)	EFUP-E
	Ninguna sustancia peligrosa por encima de los valores límite

EU REACH SVHC

Indicación acerca de la sustancia candidata según REACH (n.º CAS)	Ninguna sustancia con una fracción de masa superior a 0,1 %
---	---

EF3.1 Cambio climático

CO2e kg	0,06 kg CO2e
---------	--------------