

ELR W1/ 6-24DC - Relé inversor



2982090

<https://www.phoenixcontact.com/es/productos/2982090>

Tenga en cuenta que los datos mostrados en este documento PDF se generaron a partir de nuestro catálogo online. Por favor, encontrará todos los datos en la documentación del usuario. Prevalecen nuestras condiciones generales de uso para descargas.



Relé electrónico de carga de inversión para la activación de motores DC, con indicación luminosa y circuito de protección, salida: 10 ... 30 V DC/6 A con un tiempo de conmutación de 80 ms

Datos comerciales

Código de artículo	2982090
Unidad de embalaje	1 Unidades
Cantidad mínima de pedido	1 Unidades
Clave de venta	DK7622
Clave de producto	DK7622
GTIN	4017918943936
Peso por unidad (incluido el embalaje)	118,9 g
Peso por unidad (sin incluir el embalaje)	112,3 g
Número de tarifa arancelaria	85371098
País de origen	DE

Datos técnicos

Propiedades del artículo

Tipo de producto	Contactador semiconductor
Familia de productos	CONTACTRON
Modo operativo	Tiempo de trabajo 100 %

Propiedades de aislamiento: Líneas de fuga y espacios de aire entre los circuitos

Aislamiento	Aislamiento básico
Categoría de sobretensión	III
Grado de polución	2

Propiedades eléctricas

Número de fases	1
Tensión de prueba (Entrada/salida)	2,5 kV _{eff} (50 Hz, 60 s)

Alimentación

Denominación Entrada	Alimentación del aparato
Tensión de alimentación asignada del circuito de control U _S	24 V DC
Margen de tensión de alimentación del sistema de control	10 V DC ... 30 V DC
Corriente de alimentación de control de dimensionamiento I _S	7 mA
Circuito de protección	Prot. contra sobretensiones

Datos de entrada

Control

Denominación Entrada	Entrada de mando derecha/izquierda
Absorción de corriente	3 mA
Tensión de accionamiento de dimensionamiento U _C	24 V DC
Rango de tensión de accionamiento	19,2 V DC ... 28,8 V DC
Corriente de accionamiento de dimensionamiento I _C	3 mA
Tiempo de conexión típico	200 μs
Circuito de protección	Prot. contra inversión de polaridad Prot. contra sobretensiones
Limitación de sobretensiones	> 33 V DC
Tiempo de conmutación R _L /L _L (tiempo de conexión)	80 ms

Datos de salida

Salida DC

Tensión asignada de funcionamiento U _e	24 V DC
Rango de tensión de servicio	10 V DC ... 30 V DC
Corriente de servicio de dimensionamiento (Salida de carga)	6 A
Corriente de carga	6 A (véase derating)
Corriente de reposo	aprox. 7 mA (En estado Off)

ELR W1/ 6-24DC - Relé inversor



2982090

<https://www.phoenixcontact.com/es/productos/2982090>

Circuito de protección	Prot. contra inversión de polaridad
	Prot. contra sobretensiones
Limitación de sobretensiones	> 33 V DC
Limitación de corriente en cortocircuito	20 A

Datos de conexión

Circuito de mando

Tipo de conexión	Conexión por tornillo
Longitud de pelado	8 mm
Rosca de tornillo	M3
Sección de conductor rígido	0,14 mm ² ... 2,5 mm ²
Sección de conductor flexible	0,14 mm ² ... 2,5 mm ²
Sección de conductor AWG	26 ... 14
Par de apriete	0,5 Nm ... 0,6 Nm
	5 lb _F -in. ... 7 lb _F -in.

Circuito de carga

Tipo de conexión	Conexión por tornillo
Longitud de pelado	8 mm
Rosca de tornillo	M3
Sección de conductor rígido	0,14 mm ² ... 2,5 mm ²
Sección de conductor flexible	0,14 mm ² ... 2,5 mm ²
Sección de conductor AWG	26 ... 14
Par de apriete	0,5 Nm ... 0,6 Nm
	5 lb _F -in. ... 7 lb _F -in.

Señalización

Indicación de estado	LED (amarillo)
Indicación de la tensión de servicio	LED verde

Dimensiones

Anchura	12,5 mm
Altura	99 mm
Profundidad	114,5 mm

Datos del material

Color	gris (RAL 7042)
-------	-----------------

Condiciones medioambientales y de vida útil

Condiciones ambientales

Índice de protección	IP20
Temperatura ambiente (servicio)	-20 °C ... 60 °C
Temperatura ambiente (almacenamiento / transporte)	-20 °C ... 80 °C

ELR W1/ 6-24DC - Relé inversor



2982090

<https://www.phoenixcontact.com/es/productos/2982090>

Homologaciones

UKCA

Certificado	De conformidad con UKCA
-------------	-------------------------

Homologación UL

Certificado	NLDX.E228652
-------------	--------------

Normas y especificaciones

Líneas de fuga y espacios de aire entre los circuitos

Normas/especificaciones	EN 50178
-------------------------	----------

Montaje

Tipo de montaje	Montaje sobre carril DIN
Indicaciones de montaje	Alineable (véase el derating para la separación)
Posición de montaje	Vertical (perfil horizontal, salida del motor abajo)

ELR W1/ 6-24DC - Relé inversor

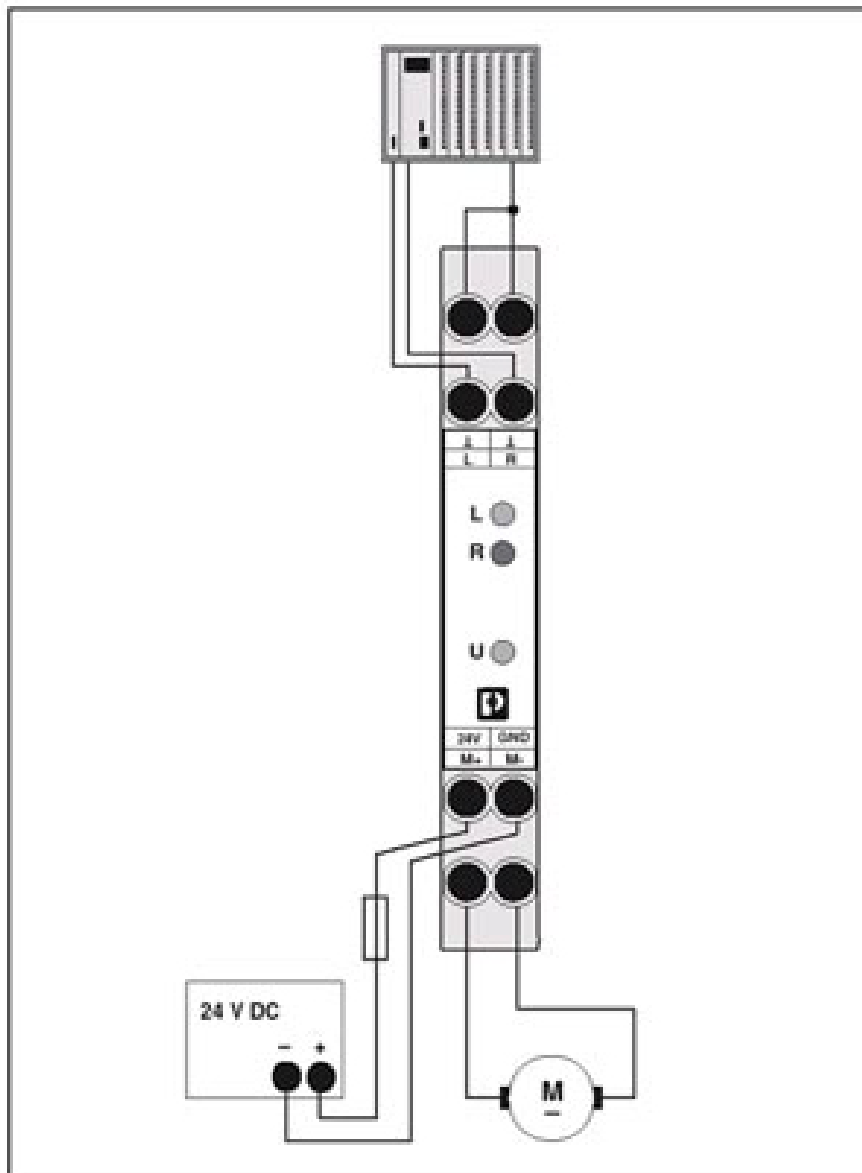
2982090

<https://www.phoenixcontact.com/es/productos/2982090>



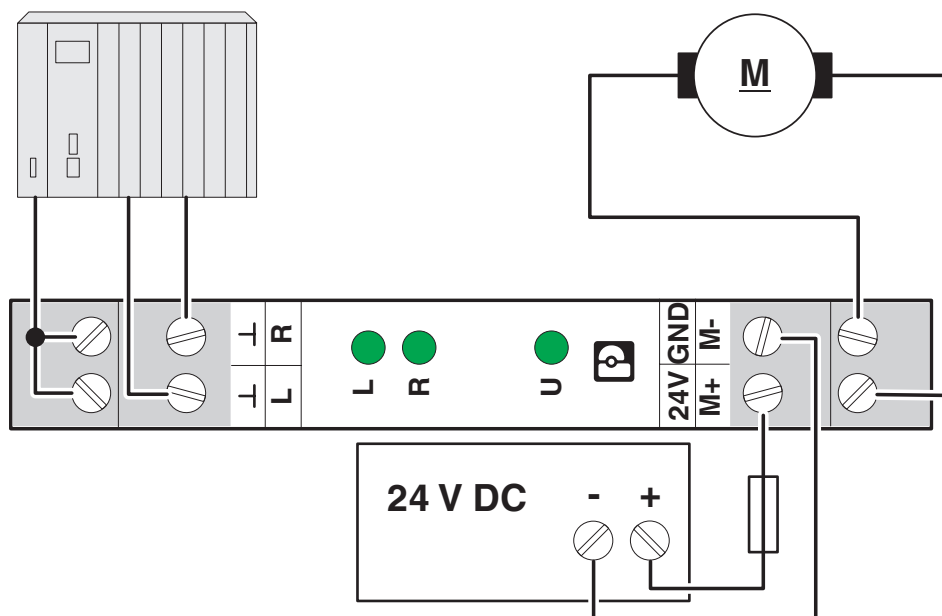
Dibujos

Dibujo de aplicación

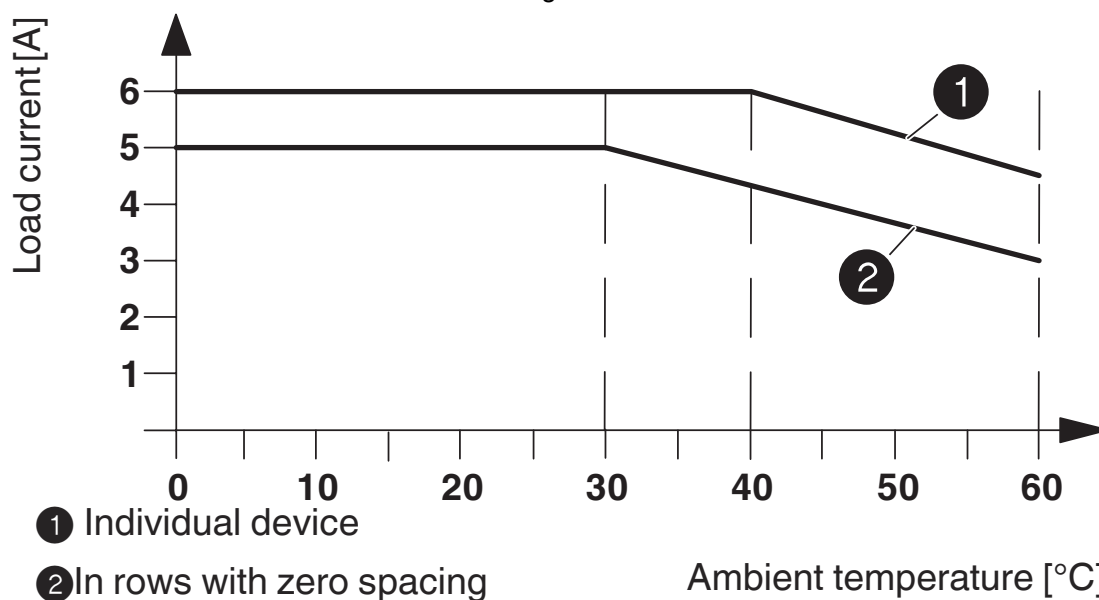


Ejemplo de aplicación

Dibujo de conexión



Diagrama



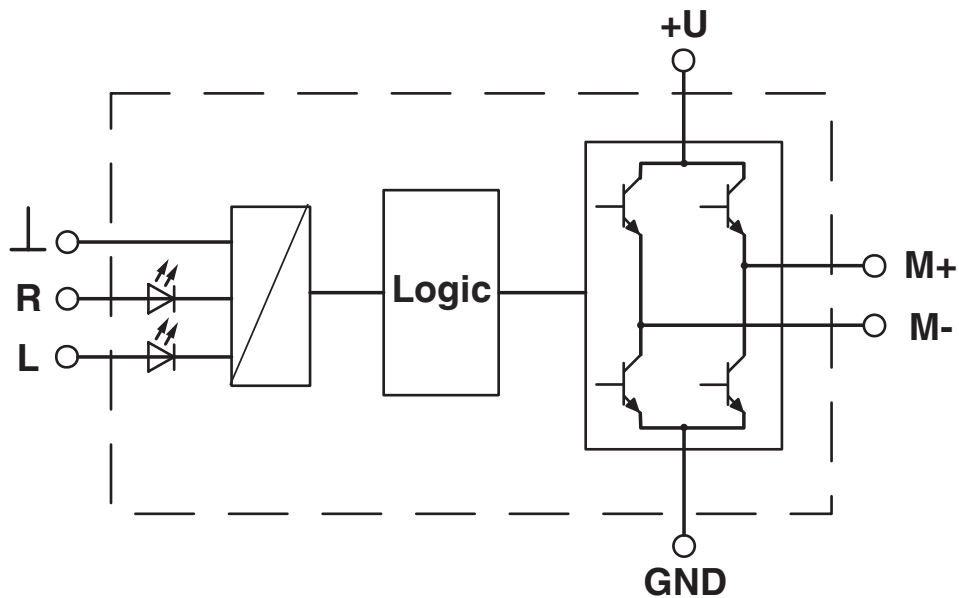
ELR W1/ 6-24DC - Relé inversor

2982090

<https://www.phoenixcontact.com/es/productos/2982090>



Esquema de conjunto



ELR W1/ 6-24DC - Relé inversor

2982090

<https://www.phoenixcontact.com/es/productos/2982090>



Clasificaciones

ECLASS

ECLASS-13.0

27371018

ETIM

ETIM 9.0

EC002552

UNSPSC

UNSPSC 21.0

39122300

ELR W1/ 6-24DC - Relé inversor



2982090

<https://www.phoenixcontact.com/es/productos/2982090>

Environmental product compliance

EU RoHS

Cumple los requisitos de la Directiva RoHS	Sí
excepciones, si fueran conocida	7(a), 7(c)-I

China RoHS

Environment friendly use period (EFUP)	EFUP-50
	Encontrará una tabla de declaración RoHS de China relativa al artículo en la zona de descargas del artículo correspondiente, en el apartado "Declaración del fabricante". No se emite ninguna tabla de declaración RoHS de China ni se requiere en ninguno de los artículos con EFUP-E.

EU REACH SVHC

Indicación acerca de la sustancia candidata según REACH (n.º CAS)	Lead(n.º CAS: 7439-92-1)
SCIP	845586cb-3ca9-4ee4-b734-70e61ddf1188

Phoenix Contact 2026 © - Todos los derechos reservados

<https://www.phoenixcontact.com>

PHOENIX CONTACT, S.A.U.

Parque Tecnológico de Asturias p. 16-17

E-33428 LLANERA (Asturias)

+34 985 791 636

info@phoenixcontact.es