

# PSR-SPP- 24UC/URM4/5X1/2X2/B - Módulo de ampliación



2981046

<https://www.phoenixcontact.com/es/productos/2981046>

Tenga en cuenta que los datos mostrados en este documento PDF se generaron a partir de nuestro catálogo online. Por favor, encontrará todos los datos en la documentación del usuario. Prevalecen nuestras condiciones generales de uso para descargas.



Ampliación de contactos monocanal o bicanal, 5 contactos NA, 1 contacto NC, 1 circuito de retroalimentación, ancho: 22,5 mm, borna push-in enchufable

## Sus ventajas

- Activación de 1 y 2 canales
- Hasta cat. 4/PL e según EN ISO 13849-1, SIL 3 según EN IEC 62061, SIL 3 según IEC 61508

## Datos comerciales

Código de artículo	2981046
Unidad de embalaje	1 Unidades
Cantidad mínima de pedido	1 Unidades
Nota	Fabricación bajo pedido (sin devolución)
Clave de venta	DNA152
Clave de producto	DNA152
GTIN	4017918915520
Peso por unidad (incluido el embalaje)	207,4 g
Peso por unidad (sin incluir el embalaje)	20,4 g
Número de tarifa arancelaria	85371098
País de origen	DE

# PSR-SPP- 24UC/URM4/5X1/2X2/B - Módulo de ampliación



2981046

<https://www.phoenixcontact.com/es/productos/2981046>

## Datos técnicos

### Notas

#### Nota sobre el uso

Nota sobre la aplicación	Solo para el uso industrial
--------------------------	-----------------------------

### Propiedades del artículo

Tipo de producto	Relé de seguridad
Familia de productos	PSRclassic
Aplicación	Módulo de ampliación
Activación	1 o 2 canales
Vida útil mecánica	10x 10 <sup>6</sup> operaciones
Tipo de relé	Relé electromecánico con contactos de conducción forzada según IEC/EN 61810-3

#### Propiedades de aislamiento: Líneas de fuga y espacios de aire entre los circuitos

Categoría de sobretensiones	III
Grado de polución	2

### Propiedades eléctricas

Potencia disipada máxima con condición nominal	2,21 W
Tipo de funcionamiento nominal	Tiempo de trabajo 100 %

#### Líneas de fuga y espacios de aire entre los circuitos

Tensión de aislamiento de dimensionamiento	250 V AC
Tensión transitoria de dimensionamiento / aislamiento	Aislamiento básico 4 kV: entre todos los circuitos de intensidad y la carcasa Separación segura, aislamiento reforzado de 6 kV: entre A1/A2, 11/12, 23/24, 71/72 y 33/34, 43/44, 53/54, 63/64

#### Alimentación

Tensión de alimentación asignada del circuito de control $U_S$	24 V AC/DC -15 % / +10 %
Corriente de alimentación de control de dimensionamiento $I_S$	típ. 81 mA (AC) típ. 71 mA (DC)
Consumo de potencia en $U_S$	típ. 1,94 W (AC) típ. 1,7 W (DC)
Corriente de entrada	típ. 175 mA ( $\Delta t = 5$ ms con $U_S$ )
Tiempo de filtro	2 ms (en A1 con caídas de tensión con $U_S$ )
Circuito de protección	Prot. contra sobretensiones; Varistor

### Datos de salida

#### Relé: Circuitos de disparo (23/24 ... 63/64)

Número de salidas	5
Tipo de conmutación del contacto	5 circuitos de intensidad de desbloqueo
Material del contacto	AgSnO <sub>2</sub>

# PSR-SPP- 24UC/URM4/5X1/2X2/B - Módulo de ampliación



2981046

<https://www.phoenixcontact.com/es/productos/2981046>

Tensión de conmutación	min. 5 V AC/DC
	máx. 250 V AC/DC
Potencia mín. de conmutación	min. 50 mW
Corriente de entrada	min. 10 mA
	máx. 20 A ( $\Delta t \leq \text{[trapezoidal symbol]} \text{ ms}$ )
Capacidad de ruptura según IEC 60947-5-1	2,5 A (24 V (DC13))
	3 A (230 V (AC15))
Capacidad de ruptura (360 operaciones por hora)	4 A (24 V DC)
	4 A (230 V AC)
Corriente continua límite	6 A (observar derating)
Cuadr. Corriente suma	72 A <sup>2</sup> (observar derating)
Frecuencia de conmutación	máx. 1 Hz
Potencia de ruptura (carga óhmica) máxima	Observar derating y curva de límite de carga
Potencia de ruptura (carga inductiva) máxima	Observar derating y curva de límite de carga
Fusible de salida	10 A gL/gG

## Relé: Circuito de señalización (71/72)

Número de salidas	1
Tipo de conmutación del contacto	1 circuito de señal
Material del contacto	AgSnO <sub>2</sub>
Tensión de conmutación	min. 5 V AC/DC
	máx. 250 V AC/DC
Potencia mín. de conmutación	min. 50 mW
Corriente de entrada	min. 10 mA
	máx. 20 A ( $\Delta t \leq \text{[trapezoidal symbol]} \text{ ms}$ )
Capacidad de ruptura según IEC 60947-5-1	2,5 A (24 V (DC13))
	3 A (230 V (AC15))
Capacidad de ruptura (360 operaciones por hora)	4 A (24 V DC)
	4 A (230 V AC)
Corriente continua límite	6 A
Cuadr. Corriente suma	72 A <sup>2</sup>
Frecuencia de conmutación	máx. 1 Hz
Potencia de ruptura (carga óhmica) máxima	véase la curva de límite de carga
Potencia de ruptura (carga inductiva) máxima	véase la curva de límite de carga
Fusible de salida	6 A (gL/gG)

## Relé: Circuito de acuse de recibo (11/12)

Número de salidas	1
Tipo de conmutación del contacto	1 circuito de acuse de recibo
Material del contacto	AgSnO <sub>2</sub>
Tensión de conmutación	máx. 250 V AC/DC
	min. 5 V AC/DC
Potencia mín. de conmutación	min. 50 mW
Corriente de entrada	máx. 20 A ( $\Delta t \leq \text{[trapezoidal symbol]} \text{ ms}$ )
Capacidad de ruptura según IEC 60947-5-1	2,5 A (24 V (DC13))

# PSR-SPP- 24UC/URM4/5X1/2X2/B - Módulo de ampliación



2981046

<https://www.phoenixcontact.com/es/productos/2981046>

	3 A (230 V (AC15))
Capacidad de ruptura (360 operaciones por hora)	4 A (24 V DC) 4 A (230 V AC)
Corriente continua límite	6 A
Cuadr. Corriente suma	72 A <sup>2</sup>
Frecuencia de conmutación	máx. 1 Hz
Potencia de ruptura (carga óhmica) máxima	véase la curva de límite de carga
Potencia de ruptura (carga inductiva) máxima	véase la curva de límite de carga
Fusible de salida	6 A (gL/gG)

## Datos de conexión

### Tecnología de conexión

enchufable	sí
------------	----

### Conexión de conductores

Tipo de conexión	Conexión push-in
Sección de conductor rígido	0,2 mm <sup>2</sup> ... 1,5 mm <sup>2</sup>
Sección de conductor flexible	0,2 mm <sup>2</sup> ... 1,5 mm <sup>2</sup>
Sección de conductor flexible con puntera, con manguito de plástico	0,25 mm <sup>2</sup> ... 1,5 mm <sup>2</sup> (sólo en combinación con CRIMPFOX 6)
Sección de conductor flexible con puntera, sin manguito de plástico	0,25 mm <sup>2</sup> ... 1,5 mm <sup>2</sup> (sólo en combinación con CRIMPFOX 6)
Sección de cable AWG	24 ... 16
Longitud de pelado	8 mm

## Señalización

Indicación de la tensión de servicio	1 LED (verde)
--------------------------------------	---------------

## Dimensiones

Anchura	22,5 mm
Altura	112 mm
Profundidad	114,5 mm

## Datos del material

Color (Carcasa)	amarillo (RAL 1018)
Material carcasa	PA

## Parámetros

### Datos técnicos de seguridad

Categoría de paro (EN 60204-1)	0
--------------------------------	---

### Datos técnicos de seguridad: EN ISO 13849

Performance Level (PL)	e (en combinación con dispositivo de evaluación adecuado)
------------------------	---

### Datos técnicos de seguridad: IEC 61508 - alta demanda

Safety Integrity Level (SIL)	3 (en combinación con dispositivo de evaluación adecuado)
------------------------------	---

# PSR-SPP- 24UC/URM4/5X1/2X2/B - Módulo de ampliación



2981046

<https://www.phoenixcontact.com/es/productos/2981046>

Datos técnicos de seguridad: IEC 61508 - baja demanda

Safety Integrity Level (SIL)	3 (en combinación con dispositivo de evaluación adecuado)
------------------------------	---

Datos técnicos de seguridad: EN IEC 62061

Safety Integrity Level (SIL)	3 (en combinación con dispositivo de evaluación adecuado)
------------------------------	---

## Condiciones medioambientales y de vida útil

Condiciones ambientales

Índice de protección	IP20
Grado de protección mínimo del lugar de montaje	IP54
Temperatura ambiente (servicio)	-20 °C ... 55 °C (observar derating)
Temperatura ambiente (almacenamiento / transporte)	-40 °C ... 70 °C
Altura de fijación	máx. 2000 m (a través de NN)
Humedad de aire máx. admisible (almacenamiento/transporte)	75 % (En un valor medio, ocasionalmente 85 %, sin condensación)
Humedad del aire máx. admisible (servicio)	75 % (En un valor medio, ocasionalmente 85 %, sin condensación)
Choque	15g
Vibración (servicio)	10 Hz ... 150 Hz, 2g

## Homologaciones

CE

Marcado	Conformidad CE
---------	----------------

## Normas y especificaciones

Líneas de fuga y espacios de aire entre los circuitos

Normas/especificaciones	IEC 60664-1
-------------------------	-------------

## Montaje

Tipo de montaje	Montaje sobre carril DIN
Indicaciones de montaje	ver curva Derating
Posición de montaje	vertical u horizontal

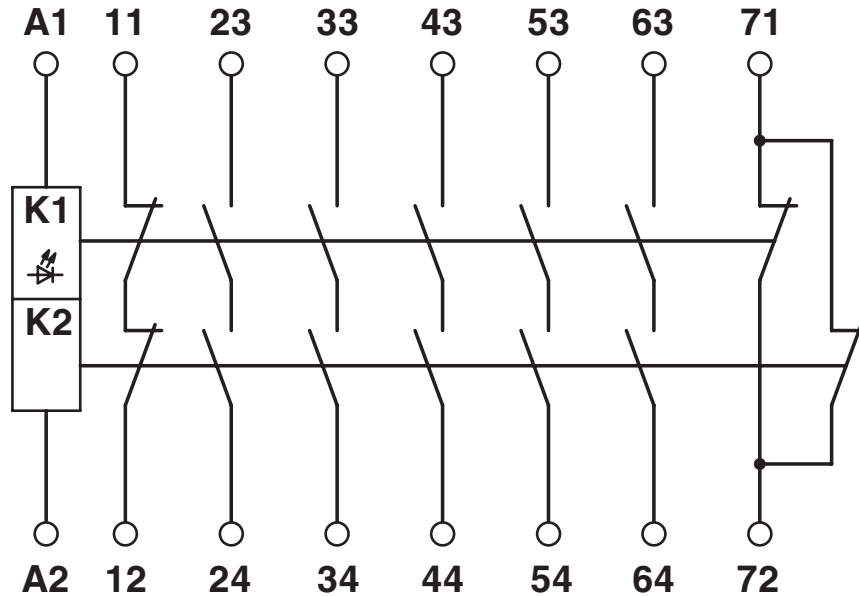
# PSR-SPP- 24UC/URM4/5X1/2X2/B - Módulo de ampliación

2981046

<https://www.phoenixcontact.com/es/productos/2981046>

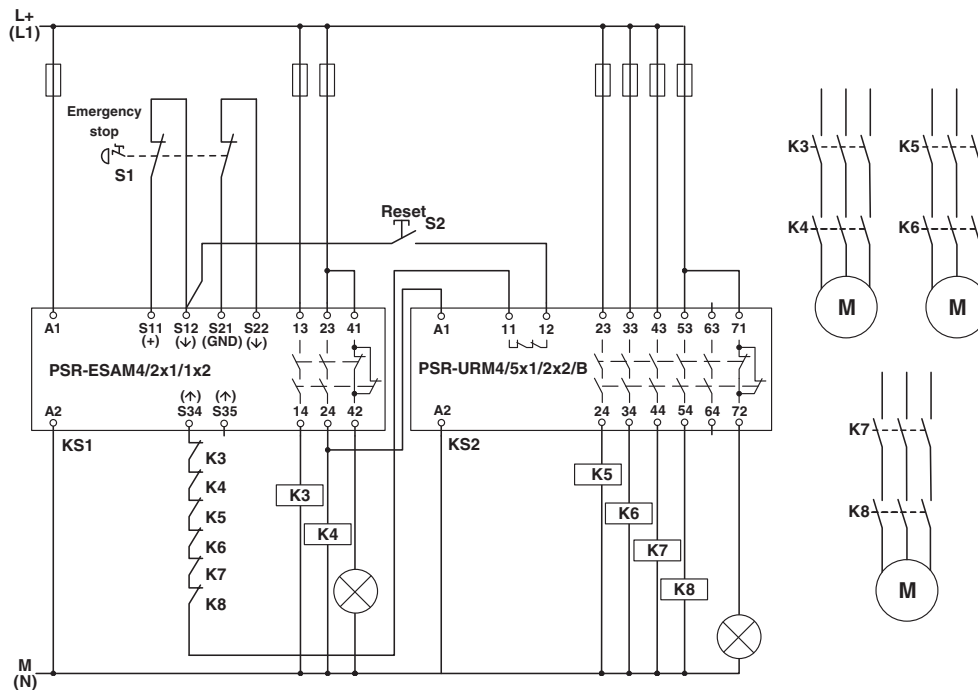
## Dibujos

Diagrama eléctrico



Esquema de conjunto

Diagrama eléctrico



Control de parada de emergencia de dos canales con ampliación de contactos

# PSR-SPP- 24UC/URM4/5X1/2X2/B - Módulo de ampliación



2981046

<https://www.phoenixcontact.com/es/productos/2981046>

## Clasificaciones

### ECLASS

ECLASS-13.0

27371819

### UNSPSC

UNSPSC 21.0

39122200

# PSR-SPP- 24UC/URM4/5X1/2X2/B - Módulo de ampliación



2981046

<https://www.phoenixcontact.com/es/productos/2981046>

## Environmental product compliance

### EU RoHS

Cumple los requisitos de la Directiva RoHS	Sí
excepciones, si fueran conocida	7(a), 7(c)-I

### China RoHS

Environment friendly use period (EFUP)	EFUP-50
	Encontrará una tabla de declaración RoHS de China relativa al artículo en la zona de descargas del artículo correspondiente, en el apartado "Declaración del fabricante". No se emite ninguna tabla de declaración RoHS de China ni se requiere en ninguno de los artículos con EFUP-E.

### EU REACH SVHC

Indicación acerca de la sustancia candidata según REACH (n.º CAS)	Lead(n.º CAS: 7439-92-1)
SCIP	ef99455f-dd90-451d-b367-bc97d6785ff7

### EF3.1 Cambio climático

CO2e kg	3,96 kg CO2e
---------	--------------

Phoenix Contact 2026 © - Todos los derechos reservados  
<https://www.phoenixcontact.com>

PHOENIX CONTACT, S.A.U.  
Parque Tecnológico de Asturias p. 16-17  
E-33428 LLANERA (Asturias)  
+34 985 791 636  
[info@phoenixcontact.es](mailto:info@phoenixcontact.es)