

# PLC-RSC- 24DC/ 1/ACT - Módulo de relés



2966210

<https://www.phoenixcontact.com/es/productos/2966210>

Tenga en cuenta que los datos mostrados en este documento PDF se generaron a partir de nuestro catálogo online. Por favor, encontrará todos los datos en la documentación del usuario. Prevalecen nuestras condiciones generales de uso para descargas.



PLC-INTERFACE para funciones de salida, compuesto de borne de base PLC-BSC.../ACT con conexión por tornillo y relé en miniatura enchufable con contacto de potencia, para montar sobre carril NS 35/7,5, 1 contacto de cierre, tensión de entrada 24 V DC

## Sus ventajas

- Conexión directa del actuador al módulo de relés
- Conexión eficiente al cableado de sistema mediante adaptador V8
- No se necesitan bornes para carril adicionales
- Ahorro de tiempo hasta 60 %
- Módulos de relés con separación segura según DIN EN 50178 entre bobina y contacto
- Ahorro de espacio hasta 80 %
- Puentes enchufables funcionales

## Datos comerciales

Código de artículo	2966210
Unidad de embalaje	10 Unidades
Cantidad mínima de pedido	10 Unidades
Clave de venta	DK6226
Clave de producto	DK6226
GTIN	4017918130671
Peso por unidad (incluido el embalaje)	38,7 g
Peso por unidad (sin incluir el embalaje)	35,5 g
Número de tarifa arancelaria	85364190
País de origen	DE

## Datos técnicos

### Propiedades del artículo

Tipo de producto	Módulo de relés
Familia de productos	PLC-INTERFACE
Aplicación	Función de salida
Modo operativo	Tiempo de trabajo 100 %
Vida útil mecánica	2x 10 <sup>7</sup> periodicidades de cambio de estado

### Estado de mantenimiento de datos

Fecha del último mantenimiento de los datos	01.04.2026
---	------------

### Propiedades eléctricas

Potencia disipada máxima con condición nominal	0,22 W
Tensión de prueba (Devanado/contacto)	4 kV AC (50 Hz, 1 min., devanado/contacto)

### Propiedades de aislamiento: Bobina/contacto

Tensión de aislamiento de dimensionamiento	250 V
Resistencia a la tensión transitoria nominal	6 kV
Categoría de sobretensiones	III
Grado de polución	3

### Datos de entrada

#### Lado de excitación

Tensión nominal de entrada U <sub>N</sub>	24 V DC
Rango de tensión de entrada	18,5 V DC ... 33,6 V DC (20 °C)
Tensión nominal (Relé electromecánico acoplado)	24 V DC
Comportamiento de conmutación del accionamiento	monoestable
Accionamiento (polaridad)	polarizado
Corriente de entrada típica a U <sub>N</sub>	9 mA
Tiempo de reacción típico	5 ms
Tiempo típico de apertura	8 ms
Circuito de protección	Prot. contra inversión de polaridad; Diodo contra inv. de polaridad Diodo de libre circulación; Diodo de libre circulación
Indicación de la tensión de servicio	LED amarillo

### Datos de salida

#### Conmutar

Tipo de conmutación del contacto	1 contacto abierto
Tipo de contacto de conmutación	Contacto simple
Tipo de conexión del contacto	Contacto de potencia
Material del contacto	AgSnO
Tensión de conmutación máxima	250 V AC/DC (Para tensiones superiores a 250 V (L1, L2, L3))

	hay que insertar el placa separadora PLC-ATP entre bornes iguales de módulos contiguos. Un puentado de potencial se efectúa en ese caso con FBST 8-PLC...o...FBST 500...)
Tensión mínima de activación	5 V (para 100 mA)
Corriente continua límite	6 A
Corriente de conexión máxima	10 A (4 s)
Corriente de conmutación mínima	10 mA (12 V)
Corriente de cortocircuito	200 A (corriente de cortocircuito condicionada)
Potencia de ruptura (carga óhmica) máxima	140 W (con 24 V DC)
	20 W (con 48 V DC)
	18 W (con 60 V DC)
	23 W (con 110 V DC)
	40 W (con 220 V DC)
	1500 VA (con 250 V AC)
Fusible de salida	4 A gL/gG NEOZED
Capacidad de ruptura	2 A (Con 24 V, DC13)
	0,2 A (Con 110 V, DC13)
	0,1 A (Con 220 V, DC13)
	3 A (Con 24 V, AC15)
	3 A (con 120 V, AC15)
	3 A (Con 230 V, AC15)

## Datos de conexión

Tipo de conexión	Conexión por tornillo
Longitud de pelado	8 mm
Rosca de tornillo	M3
Sección de conductor rígido	0,14 mm <sup>2</sup> ... 2,5 mm <sup>2</sup>
Sección de conductor flexible	0,14 mm <sup>2</sup> ... 2,5 mm <sup>2</sup>
	0,2 mm <sup>2</sup> ... 2,5 mm <sup>2</sup> (Puntera individual)
	2x 0,5 mm <sup>2</sup> ... 1,5 mm <sup>2</sup> (Puntera TWIN)
Sección de conductor AWG	26 ... 14
Par de apriete	0,6 Nm ... 0,8 Nm

## Dimensiones

### Dimensiones del artículo

Anchura	6,2 mm
Altura	80 mm
Profundidad	94 mm

## Datos del material

Color	gris (RAL 7042)
Clase de inflamabilidad según UL 94 (Carcasa)	V0 (Carcasa)

## Condiciones medioambientales y de vida útil

## Condiciones ambientales

Índice de protección (Zócalo de relé)	IP20 (Zócalo de relé)
Temperatura ambiente (servicio)	-40 °C ... 60 °C
Temperatura ambiente (almacenamiento / transporte)	-40 °C ... 85 °C

## Homologaciones

### CE

Certificado	Conformidad CE
-------------	----------------

### UKCA

Certificado	De conformidad con UKCA
-------------	-------------------------

### Homologación para la construcción naval

Certificado	TAE0000196
-------------	------------

### Prueba de gases nocivos

Marcado	ISA-S71.04. G3 Harsh Group
	EN 60068-2-60

### Datos para construcción naval

Temperature	D
Humidity	A
Vibración	B/C
EMC	B
Enclosure	Required protection according to the Rules shall be provided upon installation on board

## Datos CEM

Compatibilidad electromagnética	Conformidad con la directiva CEM
Directiva de baja tensión	De conformidad con la directiva NS

## Normas y especificaciones

### Normas / especificaciones

Normas/especificaciones	IEC 60664
	IEC 60947-5-1

## Montaje

Tipo de montaje	Montaje sobre carril DIN
Indicaciones de montaje	Alineables sin separación
Posición de montaje	discrecional

Dibujos

Diagrama



Curva A

tensión constante máx. admisible  $U_{\text{máx}}$  p. corriente constante límite en lado de contacto (v. datos téc. corresp.).

Curva B

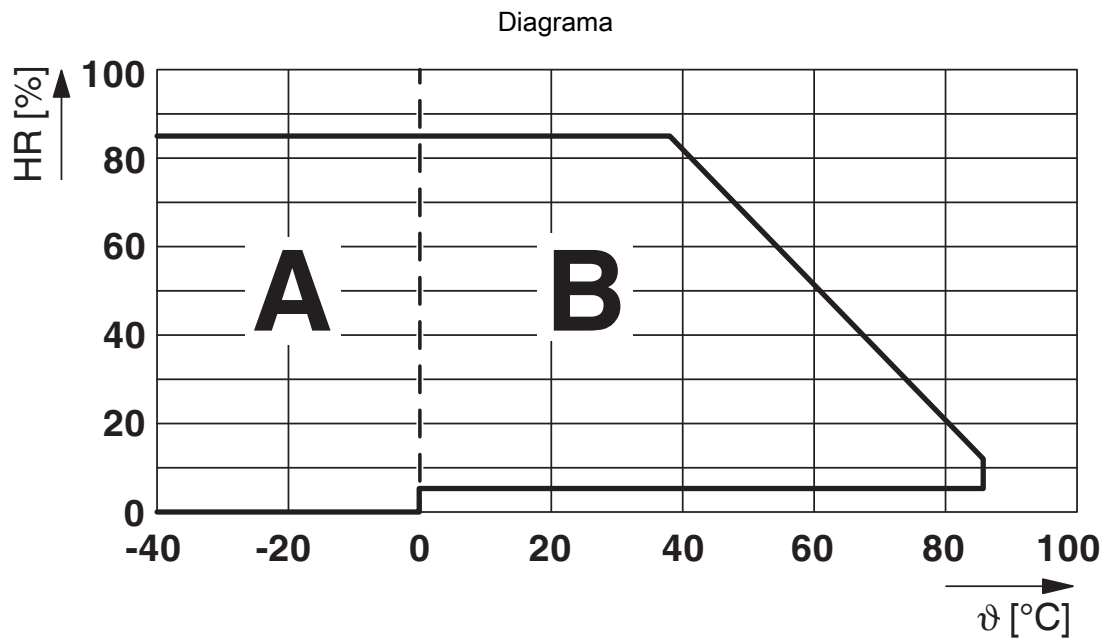
tensión de actuación mínima admisible  $U_{\text{an}}$  tras preexcitación (ver datos técnicos correspondientes).

Diagrama



① 250 V AC, ohmic load

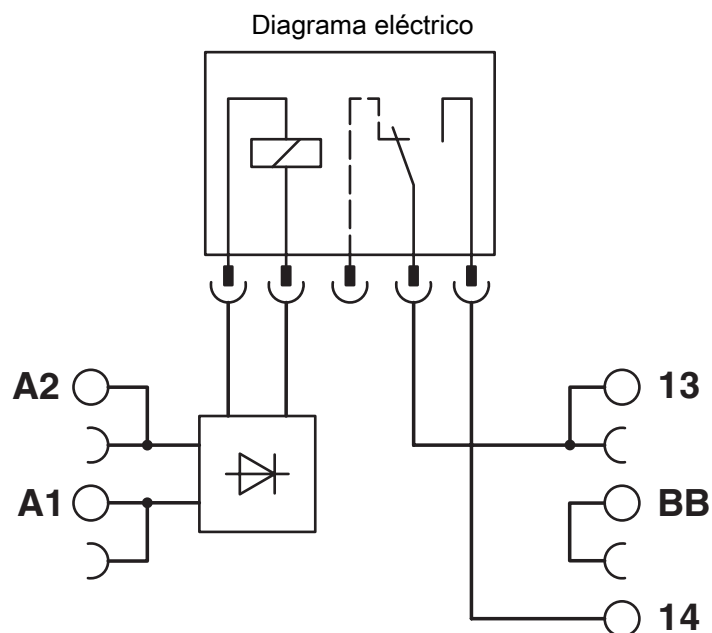
Vida útil eléctrica



Humedad del aire admisible para el funcionamiento y el almacenamiento.  
Se debe tener en cuenta la máxima temperatura ambiente admisible según la hoja de características.

Zona A: se debe evitar la congelación a temperaturas ambiente  $\leq 0\text{ }^{\circ}\text{C}$   
Zona B: se debe evitar la condensación a temperaturas ambiente  $> 0\text{ }^{\circ}\text{C}$


Durante 30 días completos distribuidos de manera natural a lo largo del año, a una temperatura ambiente de  $\leq 25\text{ }^{\circ}\text{C}$  se admite una humedad del aire de 95 %.



2966210

<https://www.phoenixcontact.com/es/productos/2966210>

## Homologaciones

 To download certificates, visit the product detail page: <https://www.phoenixcontact.com/es/productos/2966210>



**EAC**

ID de homologación: RU\*C-DE.\*08.B.00010



**DNV GL**

ID de homologación: TAE0000196



**cULus Listed**

ID de homologación: E140324



**cULus Listed**

ID de homologación: E140324

2966210

<https://www.phoenixcontact.com/es/productos/2966210>

## Clasificaciones

### ECLASS

ECLASS-13.0	27371601
ECLASS-15.0	27371601

### ETIM

ETIM 10.0	EC001437
-----------	----------

### UNSPSC

UNSPSC 21.0	39122300
-------------	----------

## Environmental product compliance

### EU RoHS

Cumple los requisitos de la Directiva RoHS	Sí
excepciones, si fueran conocida	7(a), 7(c)-I

### China RoHS

Environment friendly use period (EFUP)	EFUP-50
	Encontrará una tabla de declaración RoHS de China relativa al artículo en la zona de descargas del artículo correspondiente, en el apartado "Declaración del fabricante". No se emite ninguna tabla de declaración RoHS de China ni se requiere en ninguno de los artículos con EFUP-E.

### EU REACH SVHC

Indicación acerca de la sustancia candidata según REACH (n.º CAS)	Hexahydromethylphthalic anhydride(n.º CAS: No aplicable)
	Lead(n.º CAS: 7439-92-1)
SCIP	6c2487d9-2c45-45c1-aead-e650a30d50bf

### EF3.1 Cambio climático

CO2e kg	0,335 kg CO2e
---------	---------------