

PLC-BSC- 24DC/ 1/ACT - Zócalo de relé



2966058

<https://www.phoenixcontact.com/es/productos/2966058>

Tenga en cuenta que los datos mostrados en este documento PDF se generaron a partir de nuestro catálogo online. Por favor, encontrará todos los datos en la documentación del usuario. Prevalecen nuestras condiciones generales de uso para descargas.



Borne de base PLC de 6,2 mm para funciones de salida con conexión por tornillo, sin equipamiento de relé o relé de estado sólido, para montar sobre carril NS 35/7,5, con conexión de línea de retorno de carga (BB), 1 contacto de cierre, tensión de entrada 24 V DC

Datos comerciales

Código de artículo	2966058
Unidad de embalaje	10 Unidades
Cantidad mínima de pedido	10 Unidades
Clave de venta	DK6221
Clave de producto	DK6221
GTIN	4017918130817
Peso por unidad (incluido el embalaje)	33,7 g
Peso por unidad (sin incluir el embalaje)	34,5 g
Número de tarifa arancelaria	85366990
País de origen	DE

Datos técnicos

Notas

Restricción de uso

Indicación CEM	CEM: producto de clase A, véase declaración del fabricante en el centro de descargas
----------------	--

Propiedades del artículo

Tipo de producto	Zócalo de relé
Familia de productos	PLC-INTERFACE
Aplicación	Función de salida
Modo operativo	Tiempo de trabajo 100 %

Propiedades de aislamiento

Grado de polución	3
-------------------	---

Propiedades eléctricas

Circuito de protección	Diodo de rueda libre, diodo contra inversión de polaridad
------------------------	---

Datos de entrada

Tensión nominal de entrada U_N	24 V DC
	La tensión nominal del relé electromecánico enchufable o del relé de estado sólido (véanse los accesorios necesarios) difiere de la tensión nominal de entrada de la base con circuito previo integrado
Circuito de protección	Diodo de libre circulación
Tensión nominal de entrada U_N	24 V DC
	La tensión nominal del relé electromecánico enchufable o del relé de estado sólido (véanse los accesorios necesarios) difiere de la tensión nominal de entrada de la base con circuito previo integrado

Datos de conexión

Tipo de conexión	Conexión por tornillo
Longitud de pelado	8 mm
Rosca de tornillo	M3
Sección de conductor rígido	0,14 mm ² ... 2,5 mm ²
Sección de conductor flexible	0,14 mm ² ... 2,5 mm ²
	0,2 mm ² ... 2,5 mm ² (Puntera individual)
	2x 0,5 mm ² ... 1,5 mm ² (Puntera TWIN)
Sección de conductor AWG	26 ... 14
Par de apriete	0,6 Nm ... 0,8 Nm

Señalización

Indicación de estado	LED
----------------------	-----

PLC-BSC- 24DC/ 1/ACT - Zócalo de relé



2966058

<https://www.phoenixcontact.com/es/productos/2966058>

Dimensiones

Dimensiones del artículo

Anchura	6,2 mm
Altura	80 mm
Profundidad	94 mm

Datos del material

Color	gris (RAL 7042)
Clase de inflamabilidad según UL 94 (Carcasa)	V0 (Carcasa)

Condiciones medioambientales y de vida útil

Condiciones ambientales

Temperatura ambiente (servicio)	-40 °C ... 60 °C
Temperatura ambiente (almacenamiento / transporte)	-40 °C ... 85 °C

Homologaciones

CE

Certificado	Conformidad CE
-------------	----------------

UKCA

Certificado	De conformidad con UKCA
-------------	-------------------------

Homologación para la construcción naval

Certificado	TAE0000196
-------------	------------

Prueba de gases nocivos

Marcado	ISA-S71.04. G3 Harsh Group EN 60068-2-60
---------	---

Datos para construcción naval

Temperature	D
Humidity	A
Vibración	B/C
EMC	B
Enclosure	Required protection according to the Rules shall be provided upon installation on board

Datos CEM

Compatibilidad electromagnética	Conformidad con la directiva CEM
Directiva de baja tensión	De conformidad con la directiva NS

Normas y especificaciones

Normas/especificaciones	IEC/EN 60664-1
-------------------------	----------------

Montaje

PLC-BSC- 24DC/ 1/ACT - Zócalo de relé



2966058

<https://www.phoenixcontact.com/es/productos/2966058>

Tipo de montaje	Montaje sobre carril DIN
Indicaciones de montaje	Alineables sin separación
Posición de montaje	discrecional

Dibujos

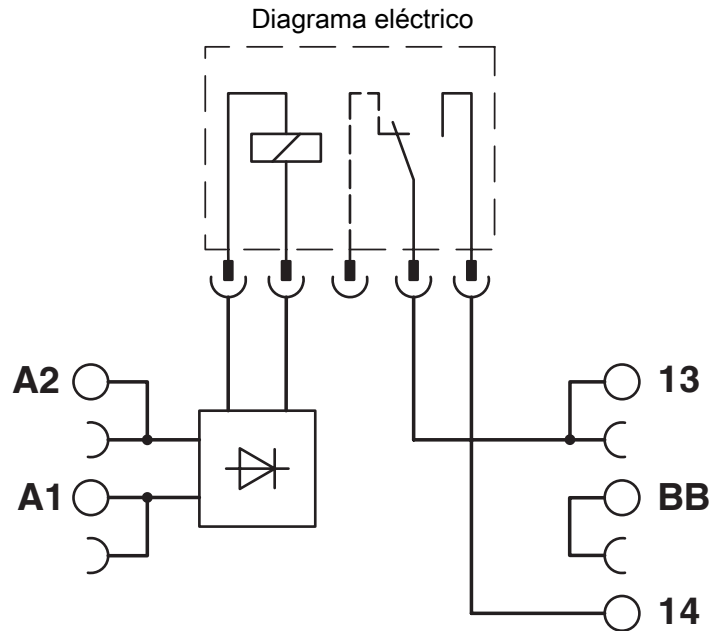
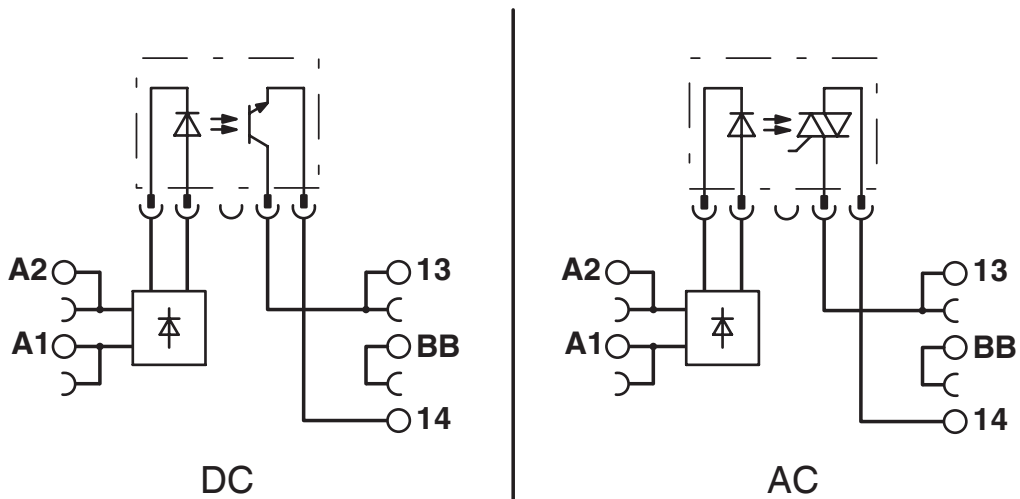



Diagrama eléctrico



2966058

<https://www.phoenixcontact.com/es/productos/2966058>

Homologaciones

 To download certificates, visit the product detail page: <https://www.phoenixcontact.com/es/productos/2966058>



cUL Recognized

ID de homologación: E238705



UL Recognized

ID de homologación: E238705



EAC

ID de homologación: RU D-DE.B*00573/18



DNV GL

ID de homologación: TAE0000196

PLC-BSC- 24DC/ 1/ACT - Zócalo de relé



2966058

<https://www.phoenixcontact.com/es/productos/2966058>

Clasificaciones

ECLASS

ECLASS-13.0	27371603
ECLASS-15.0	27371603

ETIM

ETIM 10.0	EC001456
-----------	----------

UNSPSC

UNSPSC 21.0	39122300
-------------	----------

2966058

<https://www.phoenixcontact.com/es/productos/2966058>

Environmental product compliance

EU RoHS

Cumple los requisitos de la Directiva RoHS	Sí
excepciones, si fueran conocida	7(a), 7(c)-I

China RoHS

Environment friendly use period (EFUP)	EFUP-50
	Encontrará una tabla de declaración RoHS de China relativa al artículo en la zona de descargas del artículo correspondiente, en el apartado "Declaración del fabricante". No se emite ninguna tabla de declaración RoHS de China ni se requiere en ninguno de los artículos con EFUP-E.

EU REACH SVHC

Indicación acerca de la sustancia candidata según REACH (n.º CAS)	Hexahydromethylphthalic anhydride(n.º CAS: No aplicable)
	Lead(n.º CAS: 7439-92-1)
SCIP	603f3166-d55b-4dd7-92e3-5b65103cddeb

Phoenix Contact 2026 © - Todos los derechos reservados
<https://www.phoenixcontact.com>

PHOENIX CONTACT, S.A.U.
Parque Tecnológico de Asturias p. 16-17
E-33428 LLANERA (Asturias)
+34 985 791 636
info@phoenixcontact.es