

SD-US/SC/LA/GY - Toma de corriente



2963860

<https://www.phoenixcontact.com/es/productos/2963860>

Tenga en cuenta que los datos mostrados en este documento PDF se generaron a partir de nuestro catálogo online. Por favor, encontrará todos los datos en la documentación del usuario. Prevalecen nuestras condiciones generales de uso para descargas.

Toma de corriente, color: gris, normas/disposiciones: IEC 83, DIN 49440-1



Datos comerciales

Código de artículo	2963860
Unidad de embalaje	1 Unidades
Cantidad mínima de pedido	1 Unidades
Clave de venta	BE7613
Clave de producto	BE7613
GTIN	4017918859138
Peso por unidad (incluido el embalaje)	76,41 g
Peso por unidad (sin incluir el embalaje)	76,41 g
Número de tarifa arancelaria	85366990
País de origen	GR

2963860

<https://www.phoenixcontact.com/es/productos/2963860>

Datos técnicos

Propiedades del artículo

Tipo de producto	Toma de corriente
Se puede utilizar de la forma específica del país en	USA

Señalización

Indicación de estado	Lámpara de efluvios o LED con resistencia de protección
----------------------	---

Dimensiones

Anchura	45 mm
Altura	75 mm
Profundidad	70,5 mm

Datos del material

Color	gris
Material aislante	PA
Material contacto	CuZn38

Condiciones medioambientales y de vida útil

Condiciones ambientales

Índice de protección	IP20
Temperatura ambiente (servicio)	-20 °C ... 60 °C
Temperatura ambiente (almacenamiento / transporte)	-20 °C ... 60 °C

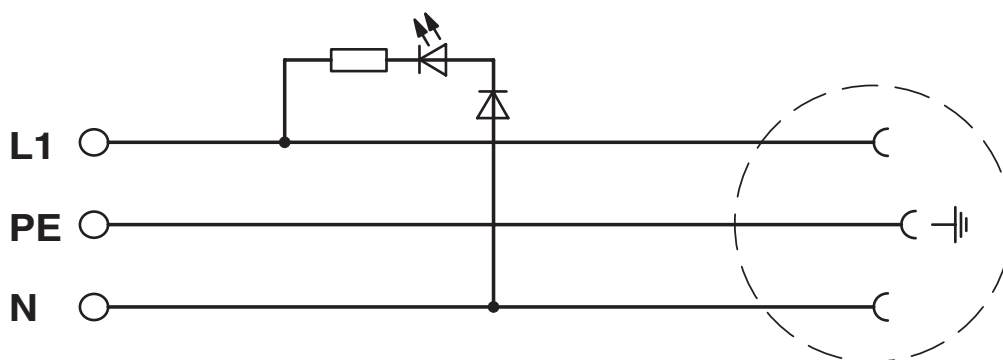
Normas y especificaciones

Normas

Normas/especificaciones	IEC 83
	DIN 49440-1
	UL 498
	NEMA 5-15

Dibujos

Diagrama eléctrico



2963860

<https://www.phoenixcontact.com/es/productos/2963860>

Environmental product compliance

EU RoHS

Cumple los requisitos de la Directiva RoHS	Sí
excepciones, si fueran conocida	6(c), 7(a)

China RoHS

Environment friendly use period (EFUP)	EFUP-50
	Encontrará una tabla de declaración RoHS de China relativa al artículo en la zona de descargas del artículo correspondiente, en el apartado "Declaración del fabricante". No se emite ninguna tabla de declaración RoHS de China ni se requiere en ninguno de los artículos con EFUP-E.

EU REACH SVHC

Indicación acerca de la sustancia candidata según REACH (n.º CAS)	Lead(n.º CAS: 7439-92-1)
---	--------------------------

Phoenix Contact 2026 © - Todos los derechos reservados
<https://www.phoenixcontact.com>

PHOENIX CONTACT, S.A.U.
Parque Tecnológico de Asturias p. 16-17
E-33428 LLANERA (Asturias)
+34 985 791 636
info@phoenixcontact.es