

PSR-SCP- 24UC/URM4/5X1/2X2 - Módulo de ampliación



2963734

<https://www.phoenixcontact.com/es/productos/2963734>

Tenga en cuenta que los datos mostrados en este documento PDF se generaron a partir de nuestro catálogo online. Por favor, encontrará todos los datos en la documentación del usuario. Prevalecen nuestras condiciones generales de uso para descargas.



Ampliación de contactos de 1 o 2 canales, 5 contactos NA, 1 contacto NC , 1 circuito de retroalimentación, junto a equipo base separación segura hasta cat. 4 PL e según EN ISO 13849, ancho: 35 mm, borna de tornillo enchufable

Sus ventajas

- Cinco circuitos de disparo, un circuito de señalización y un circuito de acuse de recibo
- Activación de 1 y 2 canales
- Hasta cat. 4/PL e según EN ISO 13849-1, SIL 3 según EN IEC 62061, SIL 3 según IEC 61508

Datos comerciales

Código de artículo	2963734
Unidad de embalaje	1 Unidades
Cantidad mínima de pedido	1 Unidades
Clave de venta	DNA152
Clave de producto	DNA152
GTIN	4017918591120
Peso por unidad (incluido el embalaje)	309,5 g
Peso por unidad (sin incluir el embalaje)	309,5 g
Número de tarifa arancelaria	85371098
País de origen	DE

PSR-SCP- 24UC/URM4/5X1/2X2 - Módulo de ampliación



2963734

<https://www.phoenixcontact.com/es/productos/2963734>

Datos técnicos

Propiedades del artículo

Tipo de producto	Relé de seguridad
Familia de productos	PSRclassic
Aplicación	Módulo de ampliación
Activación	1 o 2 canales
Vida útil mecánica	aprox. 10^7 periodicidades de cambio de estado
Tipo de relé	Relé de seguridad para la ampliación de contactos

Propiedades de aislamiento: Líneas de fuga y espacios de aire entre los circuitos

Categoría de sobretensiones	III
Grado de polución	2

Tiempos

Tiempo típico de excitación con U_S	< 20 ms (con U_S /con excitación mediante A11/A12)
Tiempo típico de apertura	< 20 ms (con U_S /con excitación mediante A11/A12)
Tiempo de recuperación	< 1 s

Propiedades eléctricas

Potencia disipada máxima con condición nominal	15,8 W ($U_S = 26,4$ V, $I_L^2 = 72$ A ² , $P_{total\ máx} = 1,4$ W + 14,4 W)
Tipo de funcionamiento nominal	Tiempo de trabajo 100 %

Líneas de fuga y espacios de aire entre los circuitos

Tensión de aislamiento de dimensionamiento	250 V
Tensión transitoria de dimensionamiento / aislamiento	Véase la hoja de características, capítulo "Coordinación de aislamientos".

Datos de entrada

Generalidades

Tensión de alimentación asignada del circuito de control U_S	24 V -20 % ... +10 %
Consumo de potencia en U_S	1 W (Para DC)
	1,2 W (para AC)
Corriente de alimentación de control de dimensionamiento I_S	típ. 39 mA (por canal, DC)
	típ. 50 mA (por canal, AC)
Corriente de entrada	típ. 200 mA ($\Delta t = 2$ ms con U_S , por canal)
Circuito de protección	Prot. contra sobretensiones; Varistor (Tensión disruptiva de 40 V)

Datos de salida

Tipo de conmutación del contacto	5 circuitos de intensidad de desbloqueo
	1 circuito de acuse de recibo
	1 circuito de señal
Material del contacto	AgSnO ₂
Tensión de conmutación máxima	250 V AC/DC

PSR-SCP- 24UC/URM4/5X1/2X2 - Módulo de ampliación



2963734

<https://www.phoenixcontact.com/es/productos/2963734>

Tensión mínima de activación	5 V AC/DC
Corriente continua límite	6 A (contacto abierto)
	3 A (Contacto cerrado 11/12)
	6 A (Contacto normalmente cerrado 71/72)
Corriente de conexión máxima	6 A
Corriente mínima de cierre	10 mA
Cuadr. Corriente suma	$72 \text{ A}^2 (I_{\text{TH}}^2 = I_1^2 + I_2^2 + \dots + I_5^2)$
Potencia de ruptura mínima	50 mW
Capacidad de ruptura según IEC 60947-5-1	3 A (AC15)
	5 A (DC13)
Fusible de salida	10 A gL/gG (contacto abierto)
	6 A gL/gG (Contacto NC)

Relé

Potencia de ruptura (carga óhmica) máxima	véase la curva de límite de carga
---	-----------------------------------

Datos de conexión

Tecnología de conexión

enchufable	sí
------------	----

Conexión de conductores

Tipo de conexión	Conexión por tornillo
Sección de conductor rígido	0,2 mm ² ... 2,5 mm ²
Sección de conductor flexible	0,2 mm ² ... 2,5 mm ²
Sección de cable AWG	24 ... 12
Longitud de pelado	7 mm
Rosca de tornillo	M3
Par de apriete	0,5 Nm ... 0,6 Nm

Señalización

Indicación de la tensión de servicio	2 x LED verdes
--------------------------------------	----------------

Dimensiones

Anchura	35 mm
Altura	99 mm
Profundidad	114,5 mm

Datos del material

Color (Carcasa)	amarillo (RAL 1018)
Material carcasa	PA

Parámetros

Datos técnicos de seguridad

Categoría de paro (EN 60204-1)	0
--------------------------------	---

PSR-SCP- 24UC/URM4/5X1/2X2 - Módulo de ampliación



2963734

<https://www.phoenixcontact.com/es/productos/2963734>

Datos técnicos de seguridad: EN ISO 13849

Performance Level (PL)	e (en combinación con dispositivo de evaluación adecuado)
------------------------	---

Datos técnicos de seguridad: IEC 61508 - alta demanda

Safety Integrity Level (SIL)	3 (en combinación con dispositivo de evaluación adecuado)
------------------------------	---

Datos técnicos de seguridad: IEC 61508 - baja demanda

Safety Integrity Level (SIL)	3 (en combinación con dispositivo de evaluación adecuado)
------------------------------	---

Datos técnicos de seguridad: EN IEC 62061

Safety Integrity Level (SIL)	3 (en combinación con dispositivo de evaluación adecuado)
------------------------------	---

Condiciones medioambientales y de vida útil

Condiciones ambientales

Índice de protección	IP20
Grado de protección mínimo del lugar de montaje	IP54
Temperatura ambiente (servicio)	-20 °C ... 55 °C (observar derating)
Temperatura ambiente (almacenamiento / transporte)	-40 °C ... 70 °C
Altura de fijación	≤ 2000 m (a través de NN)
Humedad de aire máx. admisible (almacenamiento/transporte)	75 % (En un valor medio, ocasionalmente 85 %, sin condensación)
Humedad del aire máx. admisible (servicio)	75 % (En un valor medio, ocasionalmente 85 %, sin condensación)
Choque	15g
Vibración (servicio)	10 Hz ... 150 Hz, 2g

Normas y especificaciones

Líneas de fuga y espacios de aire entre los circuitos

Normas/especificaciones	EN 60947-5-1
-------------------------	--------------

Montaje

Tipo de montaje	Montaje sobre carril DIN
Indicaciones de montaje	Observar derating
Posición de montaje	vertical u horizontal

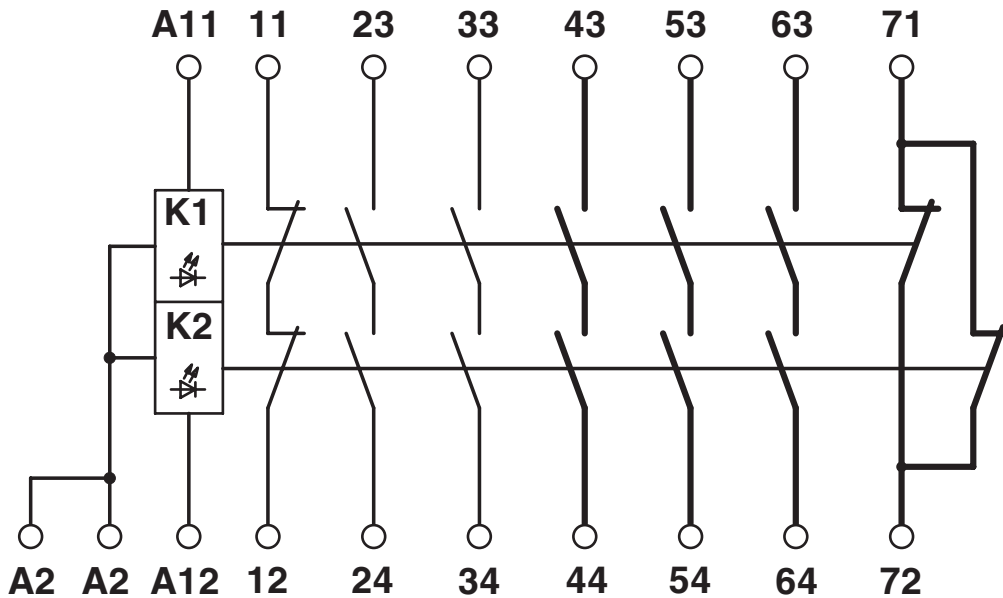
PSR-SCP- 24UC/URM4/5X1/2X2 - Módulo de ampliación

2963734

<https://www.phoenixcontact.com/es/productos/2963734>

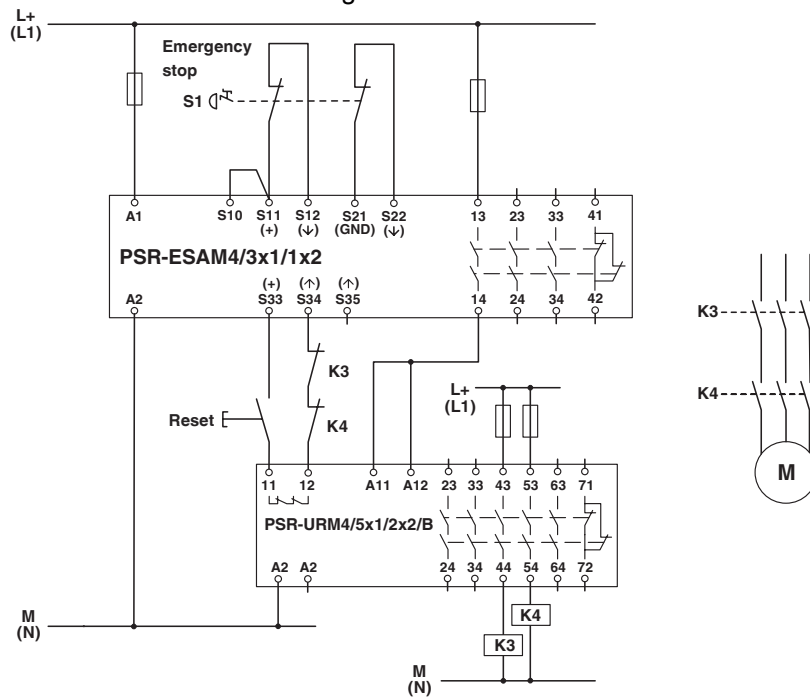
Dibujos

Diagrama eléctrico



Esquema de conjunto

Diagrama eléctrico



Conexión de un canal con integración del circuito de retroalimentación y contactos monitorizados externamente

PSR-SCP- 24UC/URM4/5X1/2X2 - Módulo de ampliación



2963734

<https://www.phoenixcontact.com/es/productos/2963734>

Clasificaciones

ECLASS

ECLASS-13.0

27371819

ETIM

ETIM 9.0

EC001449

UNSPSC

UNSPSC 21.0

39122200

PSR-SCP- 24UC/URM4/5X1/2X2 - Módulo de ampliación



2963734

<https://www.phoenixcontact.com/es/productos/2963734>

Environmental product compliance

EU RoHS

Cumple los requisitos de la Directiva RoHS	Sí
excepciones, si fueran conocida	7(a), 7(c)-I

China RoHS

Environment friendly use period (EFUP)	EFUP-50
	Encontrará una tabla de declaración RoHS de China relativa al artículo en la zona de descargas del artículo correspondiente, en el apartado "Declaración del fabricante". No se emite ninguna tabla de declaración RoHS de China ni se requiere en ninguno de los artículos con EFUP-E.

EU REACH SVHC

Indicación acerca de la sustancia candidata según REACH (n.º CAS)	Lead(n.º CAS: 7439-92-1)
SCIP	ed1580f1-193a-4732-beca-f8dd8895efa9

Phoenix Contact 2026 © - Todos los derechos reservados

<https://www.phoenixcontact.com>

PHOENIX CONTACT, S.A.U.
Parque Tecnológico de Asturias p. 16-17
E-33428 LLANERA (Asturias)
+34 985 791 636
info@phoenixcontact.es