

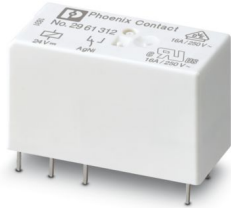
REL-MR- 24DC/21HC - Relé individual



2961312

<https://www.phoenixcontact.com/es/productos/2961312>

Tenga en cuenta que los datos mostrados en este documento PDF se generaron a partir de nuestro catálogo online. Por favor, encontrará todos los datos en la documentación del usuario. Prevalecen nuestras condiciones generales de uso para descargas.



Relé de potencia en miniatura enchufable, con contacto de potencia para corrientes constantes elevadas, 1 contacto conmutado, tensión de entrada 24 V DC

Sus ventajas

- Hasta 16 A corriente de conmutación

Datos comerciales

Código de artículo	2961312
Unidad de embalaje	10 Unidades
Cantidad mínima de pedido	10 Unidades
Clave de venta	DK6931
Clave de producto	DK6931
GTIN	4017918187576
Peso por unidad (incluido el embalaje)	15,75 g
Peso por unidad (sin incluir el embalaje)	12,91 g
Número de tarifa arancelaria	85364190
País de origen	AT

Datos técnicos

Propiedades del artículo

Tipo de producto	Relé individual
Contenido en el kit	2903342 RIF-1-RPT-LDP-24DC/1X21
Modo operativo	Tiempo de trabajo 100 %
Vida útil mecánica	3x 10 ⁷ periodicidades de cambio de estado

Propiedades de aislamiento

Categoría de sobretensión	III
Grado de polución	3

Estado de mantenimiento de datos

Fecha del último mantenimiento de los datos	01.04.2026
---	------------

Propiedades eléctricas

Vida útil eléctrica	ver el diagrama
Potencia disipada máxima con condición nominal	0,41 W
Tensión de prueba (Devanado/contacto)	5 kV AC (50 Hz, 1 min., devanado/contacto)

Datos de entrada

Lado de excitación

Tensión nominal de entrada U_N	24 V DC
Rango de tensión de entrada	15,6 V DC ... 57,6 V DC
Comportamiento de conmutación del accionamiento	monoestable
Accionamiento (polaridad)	bipolar
Corriente de entrada típica a U_N	17 mA
Tiempo de reacción típico	7 ms
Tiempo típico de apertura	3 ms
Resistencia de bobina	1440 Ω \pm 10 % (a 20 °C)

Datos de salida

Conmutar

Tipo de conmutación del contacto	1 conmutador
Tipo de contacto de conmutación	Contacto simple
Material del contacto	AgNi
Tensión de conmutación máxima	250 V AC/DC
Tensión mínima de activación	12 V (para 10 mA)
Corriente continua límite	16 A
Corriente de conexión máxima	50 A (20 ms)
Corriente de conmutación mínima	10 mA (para 12 V)
Potencia de ruptura (carga óhmica) máxima	384 W (con 24 V DC) 58 W (con 48 V DC)

REL-MR- 24DC/21HC - Relé individual



2961312

<https://www.phoenixcontact.com/es/productos/2961312>

	48 W (con 60 V DC)
	50 W (con 110 V DC)
	80 W (con 220 V DC)
	4000 VA (con 250 V AC)
Capacidad de ruptura	2 A (Con 24 V, DC13)
	0,2 A (Con 110 V, DC13)
	0,2 A (Con 250 V, DC13)
	6 A (Con 24 V, AC15)
	6 A (con 120 V, AC15)
	6 A (con 250 V, AC15)
Carga de motor según UL 508	1/2 HP, 120 V AC (contacto normalmente abierto)
	1 HP, 240 V AC (contacto normalmente abierto)
	1/3 HP, 120 V AC (contacto normalmente cerrado)
	3/4 HP, 240 V AC (contacto normalmente cerrado)
	1/4 HP, 200 ... 250 V AC

Datos de conexión

Tipo de conexión	Conexión enchufable / conexión por soldadura
------------------	--

Dimensiones

Dimensiones del artículo

Anchura	12,7 mm
Altura	29 mm
Profundidad	15,7 mm

Datos del material

Color	blanco (RAL 9010)
-------	-------------------

Condiciones medioambientales y de vida útil

Condiciones ambientales

Índice de protección	RT II
Temperatura ambiente (servicio)	-40 °C ... 85 °C
Temperatura ambiente (almacenamiento / transporte)	-40 °C ... 85 °C

Homologaciones

Prueba de gases nocivos

Marcado	ISA-S71.04. G3 Harsh Group
	EN 60068-2-60

Normas y especificaciones

Normas/especificaciones	IEC 60664
	EN 50178
	EN 61810-1

REL-MR- 24DC/21HC - Relé individual



2961312

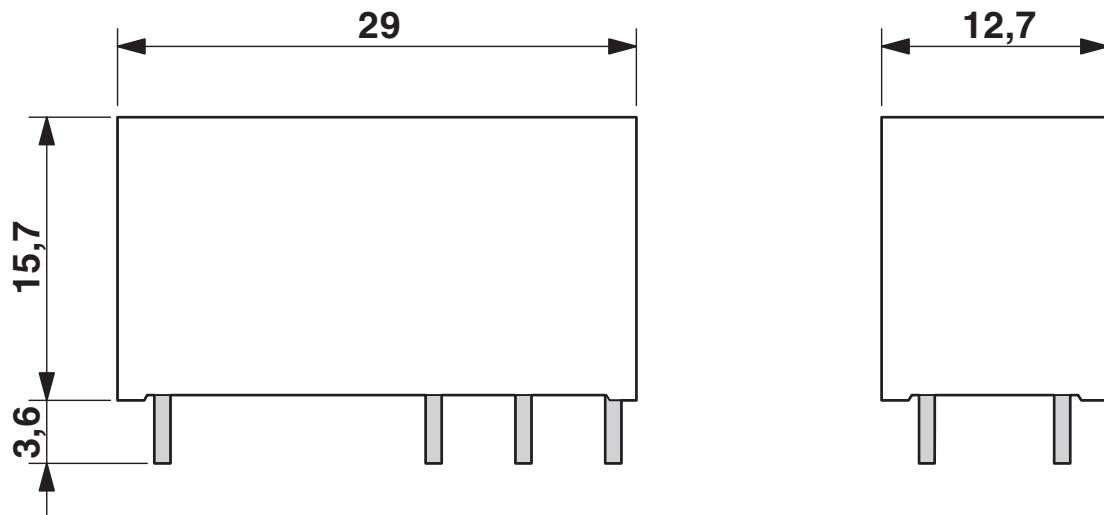
<https://www.phoenixcontact.com/es/productos/2961312>

Montaje

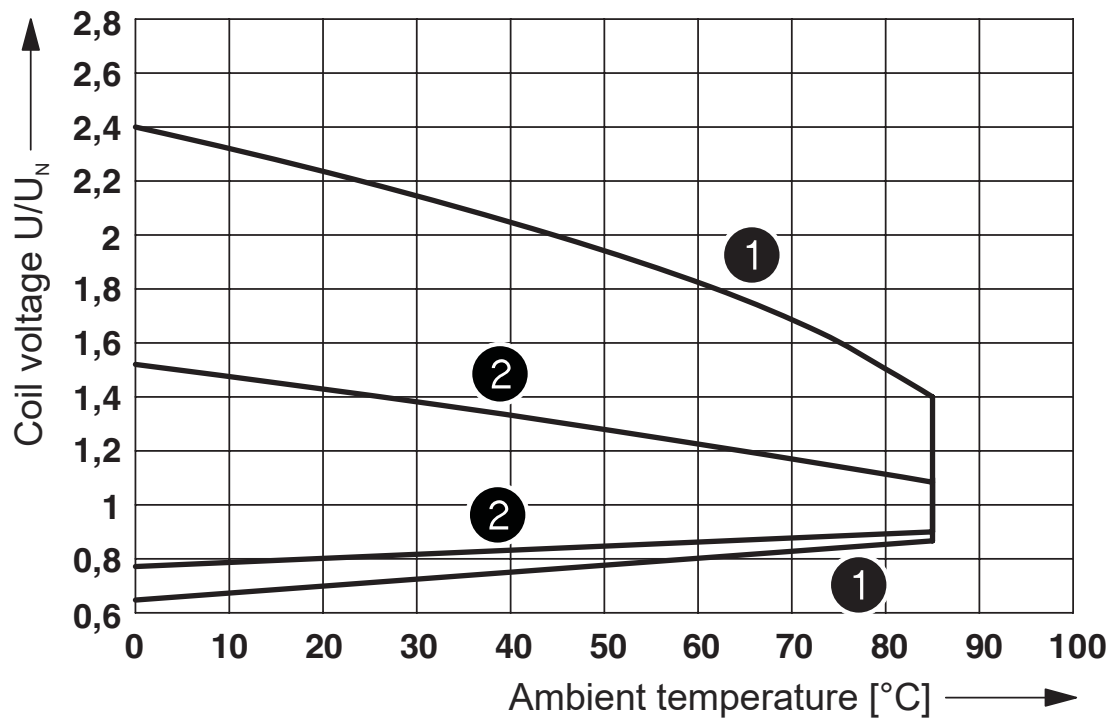
Indicaciones de montaje	Alineable sin separación ($>70\text{ °C} \geq 2,5\text{ mm}$)
Posición de montaje	discrecional

Dibujos

Esquema de dimensiones

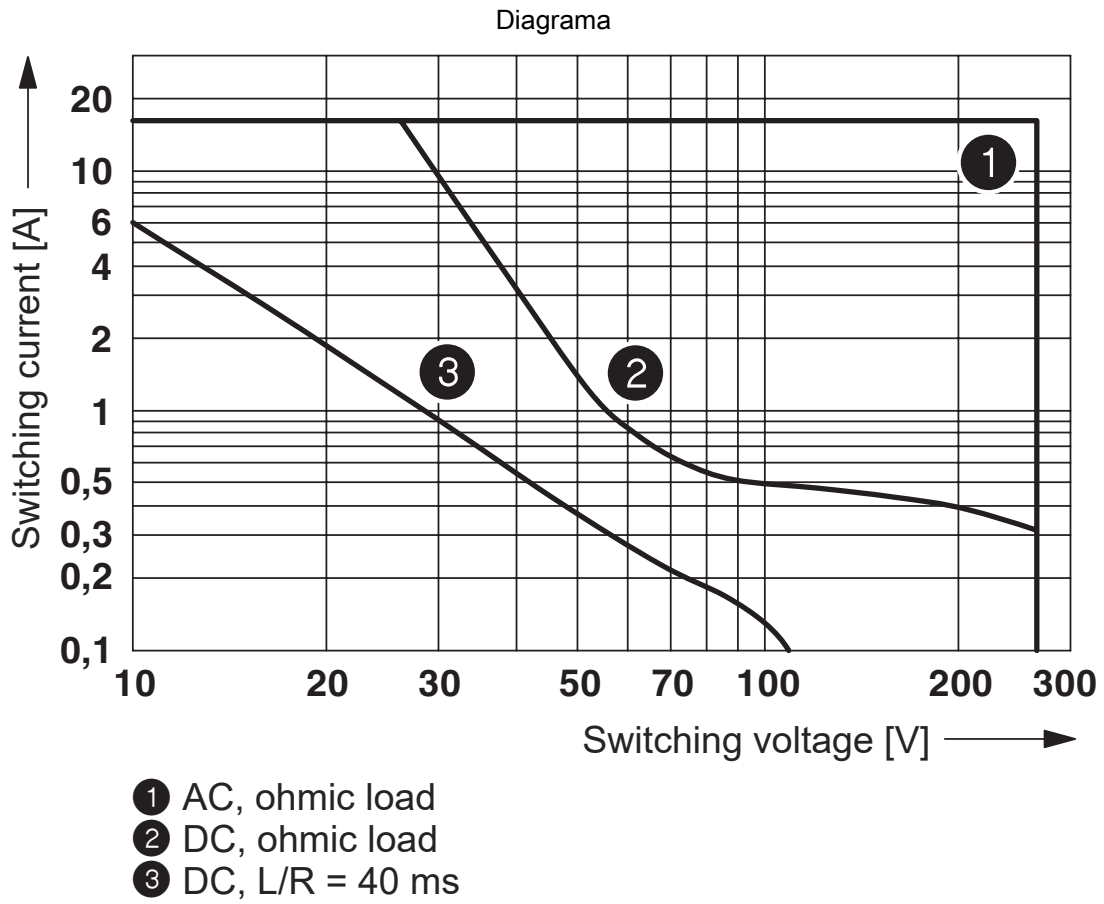


Diagrama



- ① DC coils
- ② AC coils

Rango de tensión de servicio



Potencia de ruptura

Diagrama



- ① 250 V AC, ohmic load (DC coils)
- ② 250 V AC, ohmic load (AC coils)

Vida útil eléctrica

Diagrama



Factor de reducción de la vida útil con distintos cos phi

Diagrama

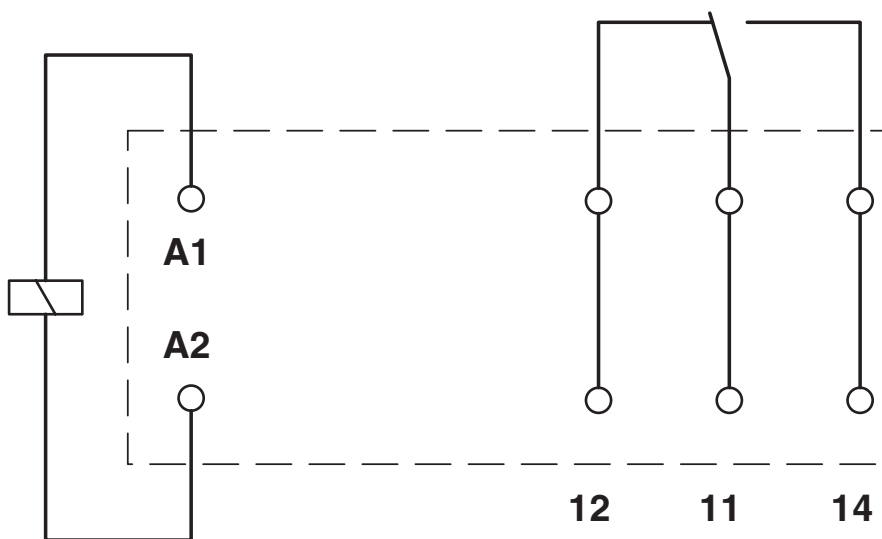


Humedad del aire admisible para el funcionamiento y el almacenamiento.
Se debe tener en cuenta la máxima temperatura ambiente admisible según la hoja de características.

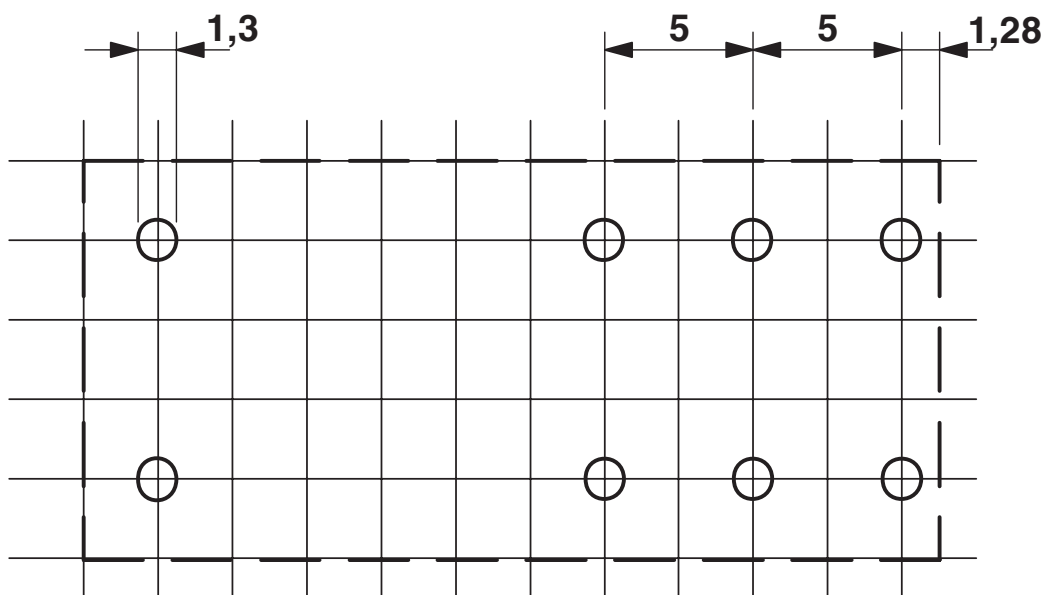
Zona A: se debe evitar la congelación a temperaturas ambiente ≤ 0 °C
Zona B: se debe evitar la condensación a temperaturas ambiente > 0 °C

Durante 30 días completos distribuidos de manera natural a lo largo del año, a una temperatura ambiente de ≤ 25 °C se admite una humedad del aire de 95 %.

Diagrama eléctrico



Esquema de taladros/geometría pads soldadura



Divisiones de paso de 2,5 mm

2961312

<https://www.phoenixcontact.com/es/productos/2961312>

Homologaciones

🔗 To download certificates, visit the product detail page: <https://www.phoenixcontact.com/es/productos/2961312>



cUL Recognized

ID de homologación: FILE E 228652



UL Recognized

ID de homologación: FILE E 228652



EAC

ID de homologación: RU*C-DE.*08.B.00010



UL Recognized

ID de homologación: FILE E 228652



VDE Zeichengenehmigung

ID de homologación: 40048281



VDE Zeichengenehmigung

ID de homologación: 40007758



cUL Recognized

ID de homologación: FILE E 228652



cULus Recognized

ID de homologación: E172140

REL-MR- 24DC/21HC - Relé individual



2961312

<https://www.phoenixcontact.com/es/productos/2961312>

Clasificaciones

ECLASS

ECLASS-13.0	27371601
ECLASS-15.0	27371601

ETIM

ETIM 10.0	EC001437
-----------	----------

UNSPSC

UNSPSC 21.0	39122300
-------------	----------

Environmental product compliance

EU RoHS

Cumple los requisitos de la Directiva RoHS	Sí, Ninguna excepción
--	-----------------------

China RoHS

Environment friendly use period (EFUP)	EFUP-E
	Ninguna sustancia peligrosa por encima de los valores límite

EU REACH SVHC

Indicación acerca de la sustancia candidata según REACH (n.º CAS)	Ninguna sustancia con una fracción de masa superior a 0,1 %
---	---

EF3.1 Cambio climático

CO2e kg	0,098 kg CO2e
---------	---------------