

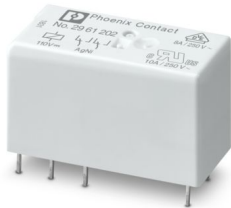
REL-MR-110DC/21-21 - Relé individual



2961202

<https://www.phoenixcontact.com/es/productos/2961202>

Tenga en cuenta que los datos mostrados en este documento PDF se generaron a partir de nuestro catálogo online. Por favor, encontrará todos los datos en la documentación del usuario. Prevalecen nuestras condiciones generales de uso para descargas.



Relé de potencia en miniatura enchufable, con contacto de potencia, 2 contactos conmutados, tensión de entrada 110 V DC

Sus ventajas

- Resistente a RT III (resistente al lavado)
- Hasta 8 A corriente de conmutación

Datos comerciales

Código de artículo	2961202
Unidad de embalaje	10 Unidades
Cantidad mínima de pedido	10 Unidades
Clave de venta	DK6935
Clave de producto	DK6935
GTIN	4017918158002
Peso por unidad (incluido el embalaje)	15,96 g
Peso por unidad (sin incluir el embalaje)	16,125 g
Número de tarifa arancelaria	85364900
País de origen	AT

Datos técnicos

Propiedades del artículo

Tipo de producto	Relé individual
Modo operativo	Tiempo de trabajo 100 %
Vida útil mecánica	3x 10 ⁷ periodicidades de cambio de estado

Propiedades de aislamiento

Aislamiento	Aislamiento básico
Categoría de sobretensión	III
Grado de polución	3

Estado de mantenimiento de datos

Fecha del último mantenimiento de los datos	01.04.2026
---	------------

Propiedades eléctricas

Vida útil eléctrica	ver el diagrama
Potencia disipada máxima con condición nominal	0,45 W
Tensión de prueba (Devanado/contacto)	5 kV AC (50 Hz, 1 min.)
Tensión de prueba (Contacto/contacto)	2,5 kV AC (50 Hz, 1 min.)
Tensión de prueba (contacto abierto)	1 kV (50 Hz, 1 min.)

Datos de entrada

Lado de excitación

Tensión nominal de entrada U_N	110 V DC
Rango de tensión de entrada	71,5 V DC ... 272,8 V DC
Comportamiento de conmutación del accionamiento	monoestable
Accionamiento (polaridad)	bipolar
Corriente de entrada típica a U_N	4,1 mA
Tiempo de reacción típico	7 ms
Tiempo típico de apertura	3 ms
Resistencia de bobina	26600 Ω \pm 15 % (a 20 °C)

Datos de salida

Conmutar

Tipo de conmutación del contacto	2 contactos conmutados
Tipo de contacto de conmutación	Contacto simple
Material del contacto	AgNi
Tensión de conmutación máxima	250 V AC/DC
Tensión mínima de activación	5 V (para 10 mA)
Corriente continua límite	8 A
Corriente de conexión máxima	25 A (20 ms)
Corriente de conmutación mínima	10 mA (con 5 V)

REL-MR-110DC/21-21 - Relé individual



2961202

<https://www.phoenixcontact.com/es/productos/2961202>

Potencia de ruptura (carga óhmica) máxima	190 W (con 24 V DC)
	85 W (con 48 V DC)
	60 W (con 60 V DC)
	44 W (con 110 V DC)
	60 W (con 220 V DC)
	2000 VA (con 250 V AC)
Capacidad de ruptura	2 A (Con 24 V, DC13)
	0,2 A (Con 250 V, DC13)
	3 A (Con 24 V, AC15)
	3 A (con 120 V, AC15)
	3 A (con 250 V, AC15)
Carga de motor según UL 508	1/4 HP, 120 V AC
	1/2 HP, 240 V AC

Datos de conexión

Tipo de conexión	Conexión enchufable / conexión por soldadura
------------------	--

Dimensiones

Dimensiones del artículo

Anchura	12,7 mm
Altura	29 mm
Profundidad	15,7 mm

Datos del material

Color	blanco (RAL 9010)
-------	-------------------

Condiciones medioambientales y de vida útil

Condiciones ambientales

Índice de protección	RT III
Temperatura ambiente (servicio)	-40 °C ... 85 °C
Temperatura ambiente (almacenamiento / transporte)	-40 °C ... 85 °C

Homologaciones

Prueba de gases nocivos

Marcado	ISA-S71.04. G3 Harsh Group
	EN 60068-2-60

Normas y especificaciones

Normas/especificaciones	IEC 60664
	EN 50178
	EN 61810-1

Montaje

REL-MR-110DC/21-21 - Relé individual



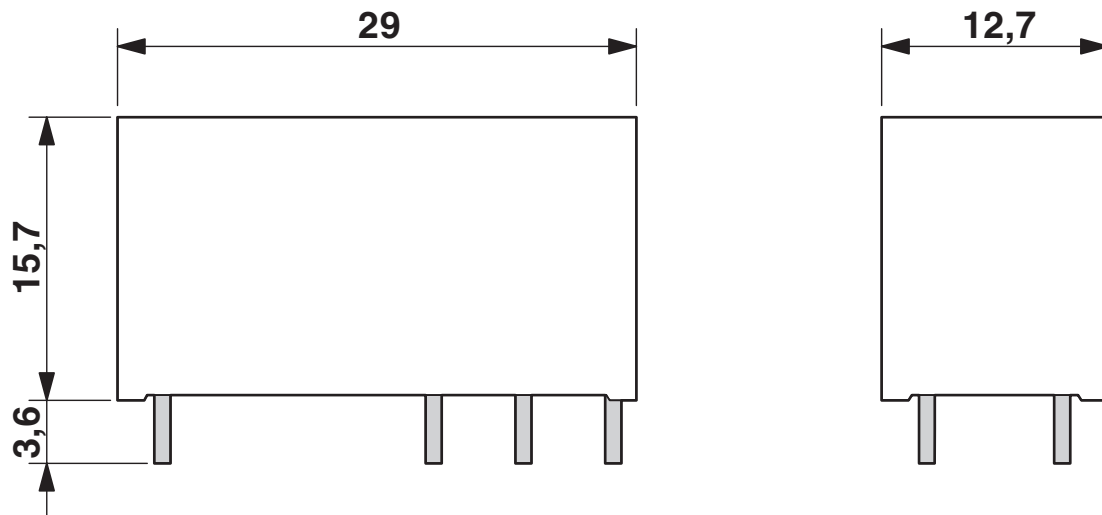
2961202

<https://www.phoenixcontact.com/es/productos/2961202>

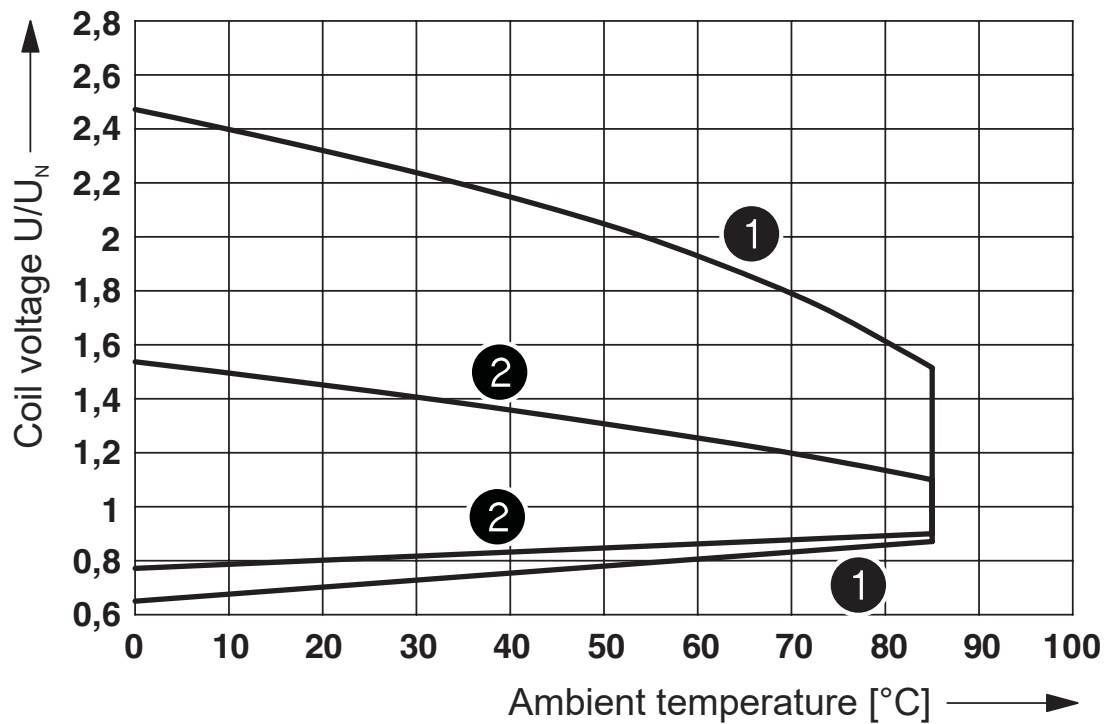
Indicaciones de montaje	Alineable sin separación ($>70\text{ °C} \geq 2,5\text{ mm}$)
Posición de montaje	discrecional

Dibujos

Esquema de dimensiones

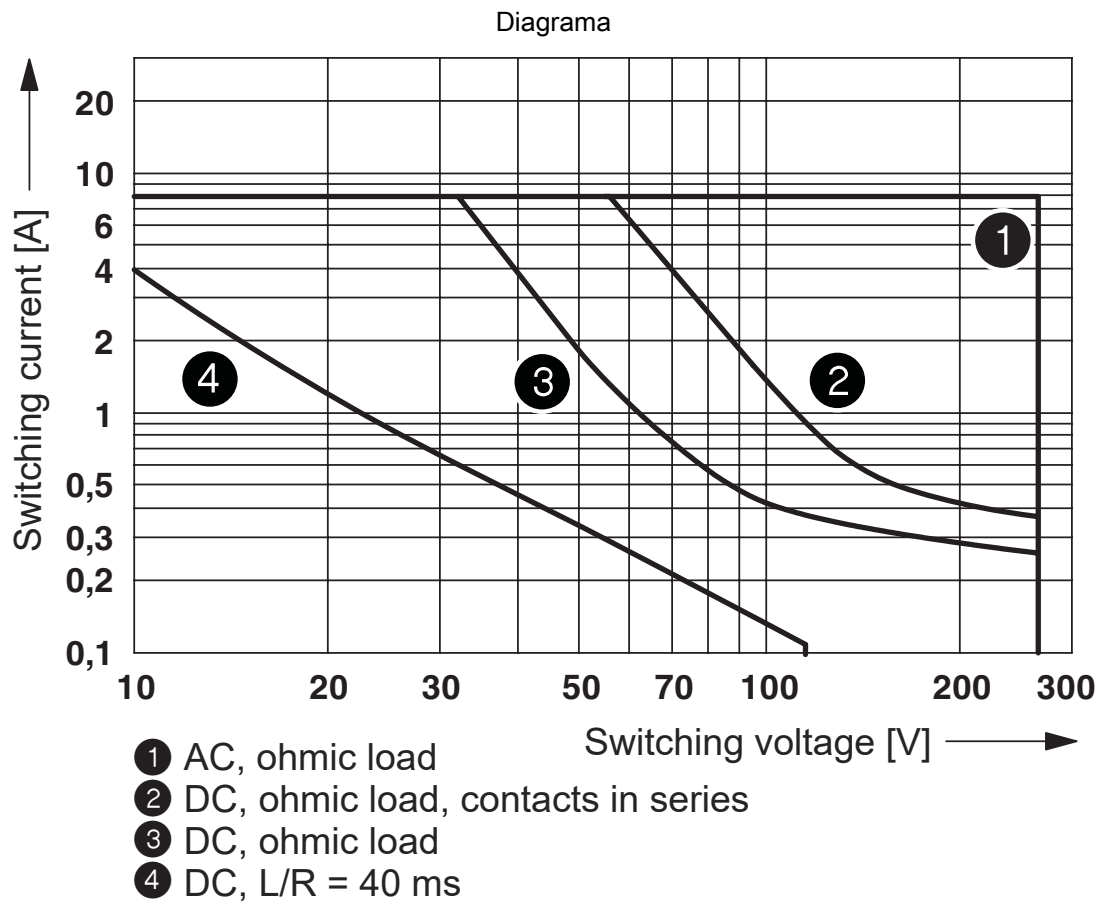


Diagrama



- ① DC coils
- ② AC coils

Rango de tensión de servicio



Potencia de ruptura

Diagrama



- ① 250 V AC, ohmic load (DC coils)
- ② 250 V AC, ohmic load (AC coils)

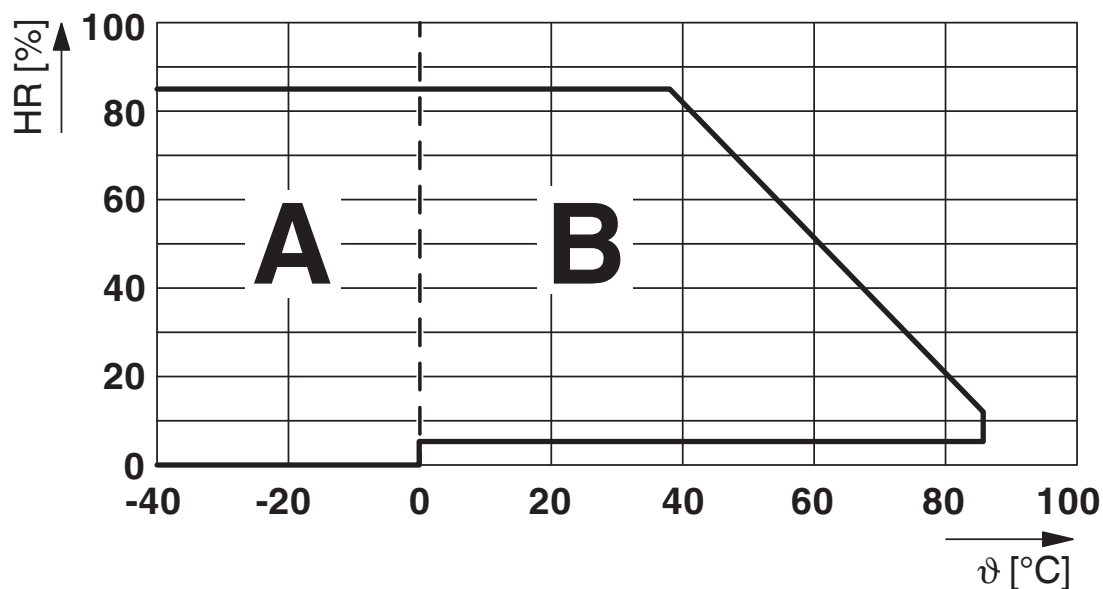
Vida útil eléctrica

Diagrama



Factor de reducción de la vida útil con distintos cos phi

Diagrama

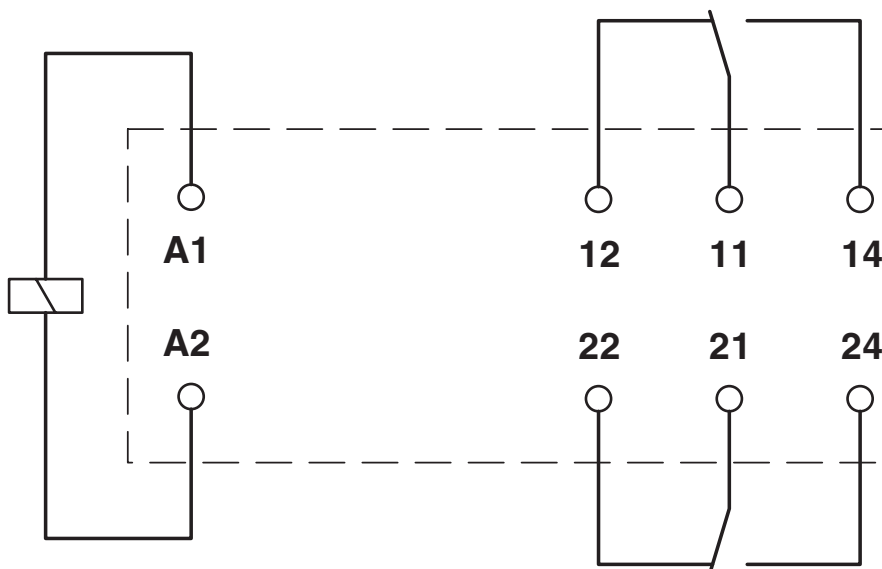


Humedad del aire admisible para el funcionamiento y el almacenamiento.
Se debe tener en cuenta la máxima temperatura ambiente admisible según la hoja de características.

Zona A: se debe evitar la congelación a temperaturas ambiente ≤ 0 °C
Zona B: se debe evitar la condensación a temperaturas ambiente > 0 °C

Durante 30 días completos distribuidos de manera natural a lo largo del año, a una temperatura ambiente de ≤ 25 °C se admite una humedad del aire de 95 %.

Diagrama eléctrico



2961202

<https://www.phoenixcontact.com/es/productos/2961202>

Esquema de taladros/geometría pads soldadura



a = División de paso de 2,5 mm

REL-MR-110DC/21-21 - Relé individual



2961202

<https://www.phoenixcontact.com/es/productos/2961202>

Homologaciones

🔗 To download certificates, visit the product detail page: <https://www.phoenixcontact.com/es/productos/2961202>



cUL Recognized

ID de homologación: FILE E 228652



UL Recognized

ID de homologación: FILE E 228652



EAC

ID de homologación: RU*C-DE.*08.B.00010



UL Recognized

ID de homologación: FILE E 228652



VDE Zeichengenehmigung

ID de homologación: 40007758



cUL Recognized

ID de homologación: FILE E 228652



cULus Recognized

ID de homologación: E172140

REL-MR-110DC/21-21 - Relé individual



2961202

<https://www.phoenixcontact.com/es/productos/2961202>

Clasificaciones

ECLASS

ECLASS-13.0	27371601
ECLASS-15.0	27371601

ETIM

ETIM 10.0	EC001437
-----------	----------

UNSPSC

UNSPSC 21.0	39122300
-------------	----------

REL-MR-110DC/21-21 - Relé individual



2961202

<https://www.phoenixcontact.com/es/productos/2961202>

Environmental product compliance

China RoHS

Environment friendly use period (EFUP)	EFUP-E
	Ninguna sustancia peligrosa por encima de los valores límite

EU REACH SVHC

Indicación acerca de la sustancia candidata según REACH (n.º CAS)	Ninguna sustancia con una fracción de masa superior a 0,1 %
---	---

EF3.1 Cambio climático

CO2e kg	0,192 kg CO2e
---------	---------------

Phoenix Contact 2026 © - Todos los derechos reservados
<https://www.phoenixcontact.com>

PHOENIX CONTACT, S.A.U.
Parque Tecnológico de Asturias p. 16-17
E-33428 LLANERA (Asturias)
+34 985 791 636
info@phoenixcontact.es