

VAL-MS 580/3+0-FM - Descargador de sobretensiones modelo 2



2920447

<https://www.phoenixcontact.com/es/productos/2920447>

Tenga en cuenta que los datos mostrados en este documento PDF se generaron a partir de nuestro catálogo online. Por favor, encontrará todos los datos en la documentación del usuario. Prevalen nuestras condiciones generales de uso para descargas.



Descargador de sobretensiones para sistemas de alimentación de corriente de 4 conductores (L1, L2, L3, PEN), compuesto por elemento de base con contacto de indicación remota y protecciones enchufables, para el montaje en NS 35.

Sus ventajas

- Calidad probada millones de veces en todo tipo de aplicaciones
- Rápida instalación con puentes gracias a la anchura usual en la industria de 1 unidad de división
- Comprobación sencilla y medición del aislamiento gracias a los módulos de protección enchufables
- Gran campo de aplicación mediante múltiples tensiones nominales
- La alta modularidad ofrece soluciones personalizadas para cualquier aplicación

Datos comerciales

Código de artículo	2920447
Unidad de embalaje	1 Unidades
Cantidad mínima de pedido	1 Unidades
Clave de venta	CL1321
Clave de producto	CL1321
GTIN	4046356163569
Peso por unidad (incluido el embalaje)	388 g
Peso por unidad (sin incluir el embalaje)	386,1 g
Número de tarifa arancelaria	85363030
País de origen	DE

VAL-MS 580/3+0-FM - Descargador de sobretensiones modelo 2



2920447

<https://www.phoenixcontact.com/es/productos/2920447>

Datos técnicos

Notas

Generalidades

Observación	Para utilizar en todos los sistemas de baja tensión entre L-PEN. Solo para su utilización en sistemas IT entre L-PE, si los cuerpos de los equipos eléctricos de la instalación de baja tensión están conectados con la instalación de puesta a tierra de la estación de transformadores. (puesta a tierra común de la estación de transformadores de alta tensión y el cuerpo de la instalación de consumidores de baja tensión. $R_E = R_A$ según IEC 60364-4-442 / VDE 0100-442 figura 44D / ejemplo a)
-------------	--

Propiedades del artículo

Tipo de producto	Descargador de sobretensiones
Familia de productos	VALVETRAB MS
Clase de ensayo IEC	II T2
Tipo EN	T2
Sistema de alimentación de corriente IEC	TN-C IT
Construcción	Módulo para carril de dos piezas enchufable
Distancia respecto a piezas activas y con toma a tierra	5 mm
Número de polos	3
Mensaje Protección contra sobretensiones defectuosa	indicación óptica, contacto de indicación remota
Número de puertos	One

Propiedades de aislamiento

Categoría de sobretensión	III
Grado de polución	2

Propiedades eléctricas

Frecuencia nominal f_N	50 Hz (60 Hz)
--------------------------	---------------

Visualización/señal remota

Denominación Conexión	Contacto de indicación remota de defecto
Función de conmutación	Conmutador
Tensión de servicio	5 V AC ... 250 V AC 30 V DC
Corriente de servicio	5 mA AC ... 1,5 A AC 1 A DC

Datos de conexión

Tipo de conexión	Conexión por tornillo
Rosca de tornillo	M5

VAL-MS 580/3+0-FM - Descargador de sobretensiones modelo 2



2920447

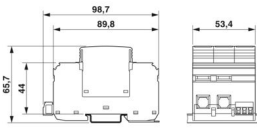
<https://www.phoenixcontact.com/es/productos/2920447>

Par de apriete	3 Nm (1,5 mm ² ... 16 mm ²) 4,5 Nm (25 mm ² ... 35 mm ²)
Longitud de pelado	16 mm
Sección de conductor flexible	1,5 mm ² ... 25 mm ²
Sección de conductor rígido	1,5 mm ² ... 35 mm ²
Sección de conductor AWG	15 ... 2
Tipo de conexión	Terminal de horquilla
Sección de conductor flexible	1,5 mm ² ... 16 mm ²

Contacto de indicación remota de defecto

Tipo de conexión	Conexión enchufable/por tornillo a través de COMBICON
Rosca de tornillo	M2
Par de apriete	0,25 Nm
Longitud de pelado	7 mm
Sección de conductor flexible	0,14 mm ² ... 1,5 mm ²
Sección de conductor rígido	0,14 mm ² ... 1,5 mm ²
Sección de conductor AWG	28 ... 16

Dimensiones

Esquema de dimensiones	
Anchura	53,4 mm
Altura	98,7 mm
Profundidad	65,7 mm (Con carril de 7,5 mm)
Unidad de división	3 UD

Datos del material

Color	negro (RAL 9005)
Clase de inflamabilidad según UL 94	V-0
Valor CTI del material	600
Material aislante	PA 6.6/PBT
Grupo de materiales	I
Material carcasa	PA 6.6 PBT

Circuito de protección

Pistas de protección	L-PE L-PEN
Dirección de actuación	3L-PEN
Tensión nominal U _N	400/690 V AC (TN-C)

VAL-MS 580/3+0-FM - Descargador de sobretensiones modelo 2



2920447

<https://www.phoenixcontact.com/es/productos/2920447>

	500 V AC (IT)
Frecuencia nominal f_N	50 Hz (60 Hz)
Tensión constante máxima U_C	580 V AC
Corriente de carga nominal I_L	80 A
Corriente de conductor de protección I_{PE}	$\leq 0,75$ mA
Absorción de potencia standby P_C	≤ 450 mVA
Corriente transitoria nominal I_n (8/20) μ s	15 kA
Corriente transitoria máxima $I_{m\acute{a}x}$ (8/20) μ s	30 kA
Resistencia al cortocircuito I_{SCCR}	25 kA
Nivel de protección U_p	$\leq 2,5$ kV
Tensión residual U_{res}	$\leq 2,5$ kV (en I_n)
	$\leq 2,3$ kV (con 10 kA)
	$\leq 2,1$ kV (con 5 kA)
	$\leq 1,9$ kV (con 3 kA)
Comportamiento TOV en U_T	690 V AC (5 s / modo estacionario)
	762 V AC (120 min / modo estacionario)
Tiempo de reacción t_A	≤ 25 ns
Fusible general máximo en caso de cableado continuo V (mismo nivel)	80 A (gG)
Fusible general máximo en caso de cableado de derivación (otro nivel)	125 A (gG)

Condiciones medioambientales y de vida útil

Condiciones ambientales

Índice de protección	IP20 (Solo si se emplean todos los puntos de embornaje)
Temperatura ambiente (servicio)	-40 °C ... 80 °C
Temperatura ambiente (almacenamiento / transporte)	-40 °C ... 80 °C
Altitud	≤ 2000 m (s. n. m.)
Humedad de aire admisible (servicio)	5 % ... 95 %
Choques (en servicio)	25g (Semisinusoide / 11ms / 3x \pm X, \pm Y, \pm Z)
Vibración (en servicio)	5g (10 ... 500 Hz / 2,5 h / X, Y, Z)

Homologaciones

Especificaciones UL

Tensión máxima constante MCOV (L-L)	1160 V AC
Tensión constante máxima MCOV (L-G)	580 V AC
Corriente transitoria nominal I_n (L-L)	10 kA
Corriente transitoria nominal I_n (L-G)	10 kA
Pistas de protección	L-L
	L-G
Tensión nominal	400/690 V AC
Sistema de distribución de energía	Delta

VAL-MS 580/3+0-FM - Descargador de sobretensiones modelo 2



2920447

<https://www.phoenixcontact.com/es/productos/2920447>

Frecuencia nominal	50/60 Hz
Tensión de limitación medida MLV (L-L)	4270 V
Tensión de limitación medida MLV (L-G)	2310 V
Tipo SPD	4CA

Indicación UL/Señal remota

Tensión de servicio	125 V AC
Corriente de servicio AC	1 A AC

Datos de conexión UL

Par de apriete	30 lb _F ·in.
Sección de conductor AWG	14 ... 2

Normas y especificaciones

Normas/disposiciones	IEC 61643-11
Observación	2011
Normas/disposiciones	EN 61643-11
Observación	2012

Montaje

Tipo de montaje	Carril DIN: 35 mm
-----------------	-------------------

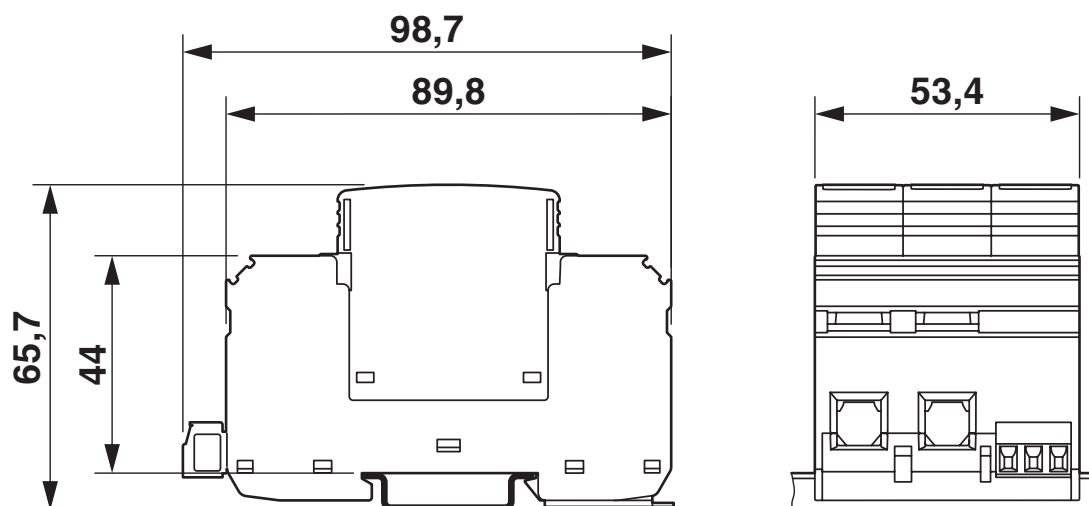
VAL-MS 580/3+0-FM - Descargador de sobretensiones modelo 2

2920447

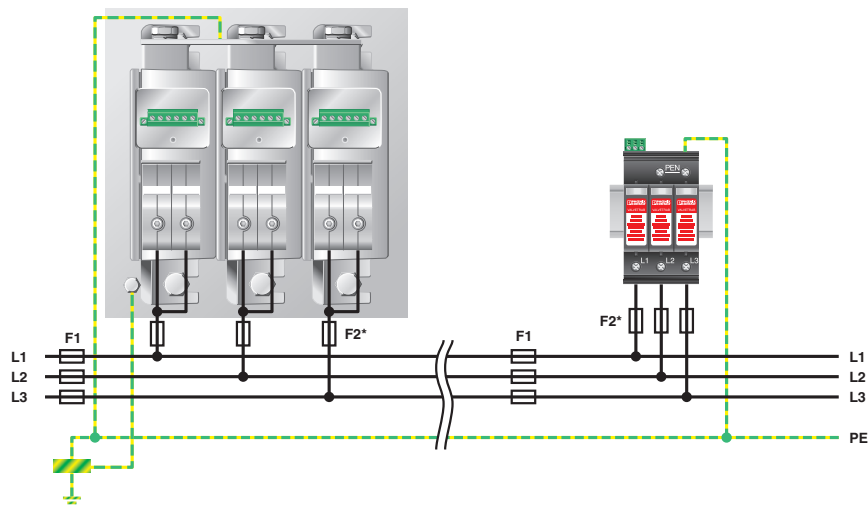
<https://www.phoenixcontact.com/es/productos/2920447>

Dibujos

Esquema de dimensiones



Dibujo de aplicación



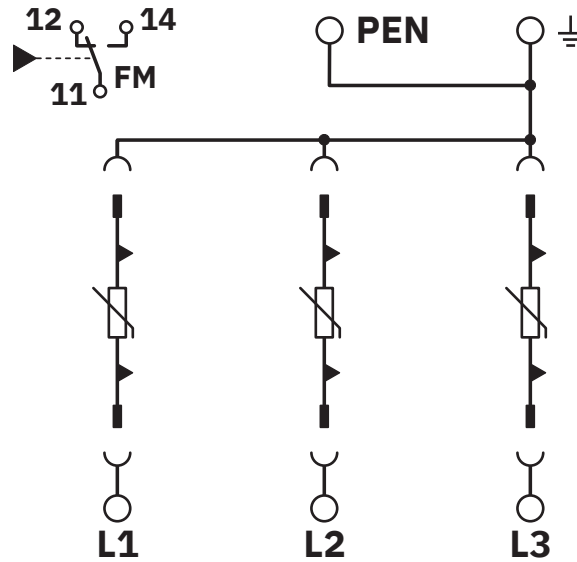
VAL-MS 580/3+0-FM - Descargador de sobretensiones modelo 2



2920447

<https://www.phoenixcontact.com/es/productos/2920447>

Diagrama eléctrico



VAL-MS 580/3+0-FM - Descargador de sobretensiones modelo 2



2920447

<https://www.phoenixcontact.com/es/productos/2920447>

Homologaciones

🔗 To download certificates, visit the product detail page: <https://www.phoenixcontact.com/es/productos/2920447>



cUL Recognized
ID de homologación: FILE E 330181



UL Recognized
ID de homologación: FILE E 330181



IECEE CB Scheme
ID de homologación: AT 2905/M1

CCA

ID de homologación: NTR-AT 1947-A



KEMA-KEUR
ID de homologación: 71-148002



CSA
ID de homologación: 13631



ÖVE
ID de homologación: 18583-001-17

UAE-RoHS

ID de homologación: 22-09-51251



ÖVE
ID de homologación: 18583-001-18

VAL-MS 580/3+0-FM - Descargador de sobretensiones modelo 2



2920447

<https://www.phoenixcontact.com/es/productos/2920447>

Clasificaciones

ECLASS

ECLASS-13.0	27171202
ECLASS-15.0	27171202

ETIM

ETIM 10.0	EC000941
-----------	----------

UNSPSC

UNSPSC 21.0	39121600
-------------	----------

VAL-MS 580/3+0-FM - Descargador de sobretensiones modelo 2



2920447

<https://www.phoenixcontact.com/es/productos/2920447>

Environmental product compliance

EU RoHS

Cumple los requisitos de la Directiva RoHS	Sí, Ninguna excepción
--	-----------------------

China RoHS

Environment friendly use period (EFUP)	EFUP-E
	Ninguna sustancia peligrosa por encima de los valores límite

EU REACH SVHC

Indicación acerca de la sustancia candidata según REACH (n.º CAS)	Ninguna sustancia con una fracción de masa superior a 0,1 %
---	---

EF3.1 Cambio climático

CO2e kg	8,47 kg CO2e
---------	--------------

Phoenix Contact 2026 © - Todos los derechos reservados
<https://www.phoenixcontact.com>

PHOENIX CONTACT, S.A.U.
Parque Tecnológico de Asturias p. 16-17
E-33428 LLANERA (Asturias)
+34 985 791 636
info@phoenixcontact.es