

ETD-BL-1T-230 - Relé temporizado



2905813

<https://www.phoenixcontact.com/es/productos/2905813>

Tenga en cuenta que los datos mostrados en este documento PDF se generaron a partir de nuestro catálogo online. Por favor, encontrará todos los datos en la documentación del usuario. Prevalecen nuestras condiciones generales de uso para descargas.



Relé de temporización compacto multifunción con 4 funciones y un rango de tiempo ajustable (50 ms - 1 h), con conexión por tornillo, 1 contacto conmutado

Descripción del producto

Los requisitos en cuanto a la seguridad y la disponibilidad de las instalaciones aumentan constantemente – independientemente del sector. Además de la construcción de máquinas y la industria química, en la técnica de automatización y de instalación los desarrollos de procesos también son cada vez más complejos. También en la técnica energética las exigencias aumentan cada vez más. Para el control de secuencias de tiempo en la técnica de producción y de procesos, están disponibles los relés de temporización de la serie ETD.

Datos comerciales

Código de artículo	2905813
Unidad de embalaje	1 Unidades
Cantidad mínima de pedido	1 Unidades
Clave de venta	DKF112
Clave de producto	DKF112
GTIN	4055626003351
Peso por unidad (incluido el embalaje)	80,2 g
Peso por unidad (sin incluir el embalaje)	80 g
Número de tarifa arancelaria	85364900
País de origen	AT

Datos técnicos

Propiedades del artículo

Tipo de producto	Relé temporizado
Modo operativo	Tiempo de trabajo 100 %
Vida útil mecánica	15x 10 ⁶ operaciones

Propiedades de aislamiento

Aislamiento	Aislamiento básico
Categoría de sobretensión	III
Grado de polución	2

Propiedades eléctricas

Vida útil eléctrica	1x 10 ⁵ operaciones
Frecuencia nominal	48 Hz ... 63 Hz
Potencia nominal absorbida	4 VA
Tensión de prueba Bobina de relé/contacto de relé	4 kV

Datos de entrada

Potencia nominal absorbida	4 VA
Rango de tensión de entrada	24 V AC/DC ... 240 V AC/DC -15 % ... +10 %
Coefficiente de temperatura típico	≤ 0,01 %/K
Tiempo de recuperación	100 ms
Función	E: Con retardo de conexión Rs: Con retardo de apertura y con contacto de mando Es: Con retardo de conexión y con contacto de mando Ws: Con impulso al conectar y con contacto de mando
Margen de ajuste del tiempo	50 ms ... 1 h (5 gamas finales de tiempo)
Precisión básica	± 1 % (del valor final de escala)
Precisión de ajuste	≤ 5 % (del valor final de escala)
Precisión de repetición	≤ 0,5 % ±5 ms

Control

Denominación Conexión	Con potencial, bornes A1-B1
Longitud de impulso de mando	≥ 50 ms (DC) ≥ 100 ms (AC)

Datos de salida

Conmutar

Tipo de conmutación del contacto	1 contacto conmutado sin potencial
Tensión de conmutación máxima	250 V AC (según IEC 60664-1)
Potencia de ruptura (carga óhmica) máxima	1250 VA (5 A / 250 V AC)
Fusible de salida	5 A (rápido)

ETD-BL-1T-230 - Relé temporizado



2905813

<https://www.phoenixcontact.com/es/productos/2905813>

Datos de conexión

Tipo de conexión	Conexión por tornillo
Longitud de pelado	8 mm
Sección de conductor rígido	0,5 mm ² ... 2,5 mm ²
Sección de conductor flexible	0,5 mm ² ... 2,5 mm ²
Sección de conductor AWG	20 ... 14
Par de apriete	1 Nm ... 1 Nm

Señalización

Indicación de estado	LED verde (POWER)
	LED amarillo (relé activo)

Dimensiones

Anchura	17,5 mm
Altura	89,5 mm
Profundidad	65,5 mm

Datos del material

Color	gris (RAL 7042)
Clase de inflamabilidad según UL 94	V0

Condiciones medioambientales y de vida útil

Condiciones ambientales

Índice de protección (Carcasa)	IP40 (Carcasa)
Índice de protección (Bornas de conexión)	IP20 (Bornas de conexión)
Temperatura ambiente (servicio)	-25 °C ... 55 °C
Temperatura ambiente (almacenamiento / transporte)	-25 °C ... 70 °C
Humedad de aire admisible (servicio)	15 % ... 85 %

Homologaciones

CE

Certificado	Conformidad CE
-------------	----------------

UKCA

Certificado	De conformidad con UKCA
-------------	-------------------------

UL, EE. UU. / Canadá

Marcado	UL 508 Listed
---------	---------------

Datos CEM

Compatibilidad electromagnética	Conformidad con la directiva CEM
Directiva de baja tensión	De conformidad con la directiva NS
Resistencia a interferencias	EN 61000-6-2

ETD-BL-1T-230 - Relé temporizado



2905813

<https://www.phoenixcontact.com/es/productos/2905813>

Emisión de interferencias

Normas/especificaciones	EN 61000-6-3
-------------------------	--------------

Normas y especificaciones

Normas/especificaciones	EN 50178
-------------------------	----------

Montaje

Tipo de montaje	Montaje sobre carril DIN
Indicaciones de montaje	sobre carril normalizado NS 35 conforme a EN 60715
Posición de montaje	discrecional

ETD-BL-1T-230 - Relé temporizado

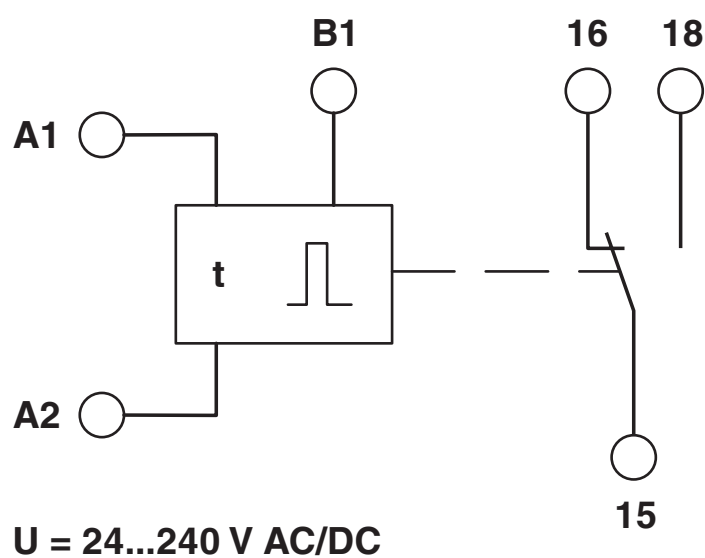
2905813

<https://www.phoenixcontact.com/es/productos/2905813>



Dibujos

Esquema de conjunto



ETD-BL-1T-230 - Relé temporizado



2905813

<https://www.phoenixcontact.com/es/productos/2905813>

Homologaciones

🔗 To download certificates, visit the product detail page: <https://www.phoenixcontact.com/es/productos/2905813>



EAC

ID de homologación: RU C-DE.**08.B-00957



UL listado

ID de homologación: FILE E 172140



cUL Listed

ID de homologación: FILE E 172140

ETD-BL-1T-230 - Relé temporizado



2905813

<https://www.phoenixcontact.com/es/productos/2905813>

Clasificaciones

ECLASS

ECLASS-13.0	27371605
ECLASS-15.0	27371605

ETIM

ETIM 10.0	EC001439
-----------	----------

UNSPSC

UNSPSC 21.0	39122300
-------------	----------

ETD-BL-1T-230 - Relé temporizado



2905813

<https://www.phoenixcontact.com/es/productos/2905813>

Environmental product compliance

EU RoHS

Cumple los requisitos de la Directiva RoHS	Sí, Ninguna excepción
--	-----------------------

China RoHS

Environment friendly use period (EFUP)	EFUP-E
	Ninguna sustancia peligrosa por encima de los valores límite

EU REACH SVHC

Indicación acerca de la sustancia candidata según REACH (n.º CAS)	Ninguna sustancia con una fracción de masa superior a 0,1 %
---	---

Phoenix Contact 2026 © - Todos los derechos reservados
<https://www.phoenixcontact.com>

PHOENIX CONTACT, S.A.U.
Parque Tecnológico de Asturias p. 16-17
E-33428 LLANERA (Asturias)
+34 985 791 636
info@phoenixcontact.es