

CBM E8 24DC/0.5-10A NO-R - Interruptores de protección de aparatos electrónicos



2905744

<https://www.phoenixcontact.com/es/productos/2905744>

Tenga en cuenta que los datos mostrados en este documento PDF se generaron a partir de nuestro catálogo online. Por favor, encontrará todos los datos en la documentación del usuario. Prevalecen nuestras condiciones generales de uso para descargas.



Interruptor de protección de equipos electrónico multicanal con limitación de corriente activa para proteger ocho consumidores en 24 V DC en caso de sobrecarga y cortocircuito. Con asistente para corriente nominal y bloqueo electrónico de las corrientes nominales ajustadas. Para la instalación en carriles DIN.

Sus ventajas

- Configuración sencilla gracias a los asistentes para corrientes nominales
- Limitación de corriente activa para una mejor utilización de la fuente de alimentación preconectada
- Ajuste gradual por canal: de 0,5 A a 10 A
- Monitorización del sistema sencilla gracias a la señalización temprana y al acceso directo a la información en el producto
- Aumente la disponibilidad de la planta mediante la detección inteligente de sobretensiones y subtensiones

Datos comerciales

Código de artículo	2905744
Unidad de embalaje	1 Unidades
Cantidad mínima de pedido	1 Unidades
Clave de venta	CLA151
Clave de producto	CLA151
GTIN	4046356992367
Peso por unidad (incluido el embalaje)	284,4 g
Peso por unidad (sin incluir el embalaje)	284,4 g
Número de tarifa arancelaria	85362010
País de origen	DE

CBM E8 24DC/0.5-10A NO-R - Interruptores de protección de aparatos electrónicos



2905744

<https://www.phoenixcontact.com/es/productos/2905744>

Datos técnicos

Propiedades del artículo

Tipo de producto	Interruptores de protección de aparatos, electrónicos
Familia de productos	CBM
Construcción	Módulo para montaje sobre carril, de una pieza
Número de polos	1
Número de canales	8

Propiedades de aislamiento

Clase de protección	III
Grado de polución	2

Propiedades eléctricas

Generalidades

Tensión de servicio	16,5 V DC ... 30 V DC
Tensión nominal	24 V DC
Corriente asignada I_N	máx. 80 A (en caso de alimentación doble IN+ con 2 x 6 mm ² como mín.)
Corriente asignada I_N	0,5 / 1 / 2 / 4 / 6 / 10 A DC (ajustable por canal de salida)
Corriente asignada (preajustada)	0,5 A
Tensión transitoria de dimensionamiento	0,5 kV
Tipo de disparo	E (electrónico)
Resistencia de recirculación	máx. 35 V DC
Fusible previo necesario	Solo es necesario si $I_{m\acute{a}x}$ de la alimentación es > la capacidad de cortocircuito. Elemento de seguridad integrado.
Capacidad de ruptura en cortocircuito	300 A
Rigidez dieléctrica	máx. 30 V DC (Circuito de carga)
Limitación de corriente activa	típ. 2,0 x I_N (0,5 - 1 A) típ. 1,5 x I_N (2 - 10 A)
Fusible	electrónico
Rendimiento	> 99 %
Corriente de reposo I_0	típ. 50 mA
Potencia disipada	0,8 W (sin carga) 13 W (en funcionamiento nominal)
Tiempo de inicialización del módulo	2 s
Tiempo de espera tras la desconexión de un canal	10 s (en sobrecarga / cortocircuito)
Tolerancia de medición I	típ. 40 % (0,5 A ... 1 A) típ. 10 % (2 A ... 10 A)
Derating de temperatura	40 A DC (a 70 °C) 50 A DC (a 60 °C) 60 A DC (a 50 °C)

CBM E8 24DC/0.5-10A NO-R - Interruptores de protección de aparatos electrónicos



2905744

<https://www.phoenixcontact.com/es/productos/2905744>

	80 A DC (a 40 °C)
MTBF (IEC 61709, SN 29500)	1581841 h (a 25 °C con 21 % de carga)
	633955 h (a 40 °C con 34,25 % de carga)
	229044 h (a 40 °C con 100 % de carga)
Elemento Fail Safe	15 A DC (por canal de salida)
Tipo de conmutación del contacto	sin separación galvánica

Circuito de carga

Tiempo de desconexión	típ. 0,02 s (0,005 s ... 0,05 s con $> 1,3 \times I_N$)
	típ. 30 s (29,5 s ... 30,5 s con 1,1 ... $1,3 \times I_N$)
Desconexión de subtensión	$\leq 15,8$ V DC (activo)
	$\geq 16,5$ V DC (inactivo)
Desconexión de sobretensión	$\geq 30,5$ V DC (activo)
	$\leq 29,5$ V DC (inactivo)
Carga máx. capacitiva	75000 μ F
Retardo para conexión	0,1 s (por canal de salida)

Reset

Rango de tensión de entrada	7 V DC ... 30 V DC (Reinicio con flanco descendente)
Absorción de corriente	típ. 0,4 mA (con 24 V DC)
Longitud de impulso	≥ 50 ms (Señal High)
	≥ 50 ms (Señal Low)
Tensión	< 5 V DC (Señal Low)
	> 8 V DC (Señal High)

Salida de estado

Tensión de salida	24 V DC
Corriente de salida	máx. 20 mA (con $I > 80$ % en como mín. un canal)

Visualización/señal remota

Denominación Conexión	Circuito inalámbrico
Función de conmutación	Contacto abierto
Tensión de servicio	0 V DC ... 30 V DC
Corriente de servicio	1 mA DC ... 100 mA DC

Datos de conexión

Circuito principal IN+

Tipo de conexión	Conexión push-in
Longitud de pelado	18 mm
Sección de conductor rígido	0,75 mm ² ... 16 mm ²
Sección de conductor AWG	20 ... 4
Sección de conductor flexible con puntera, con manguito de plástico	0,75 mm ² ... 10 mm ²
Sección de conductor flexible con puntera, sin manguito de	0,75 mm ² ... 16 mm ²

CBM E8 24DC/0.5-10A NO-R - Interruptores de protección de aparatos electrónicos



2905744

<https://www.phoenixcontact.com/es/productos/2905744>

plástico	
----------	--

Circuito principal IN-

Tipo de conexión	Conexión push-in
Longitud de pelado	10 mm
Sección de conductor rígido	0,2 mm ² ... 2,5 mm ²
Sección de conductor AWG	24 ... 12
Sección de conductor flexible con puntera, con manguito de plástico	0,25 mm ² ... 1,5 mm ²
Sección de conductor flexible con puntera, sin manguito de plástico	0,25 mm ² ... 2,5 mm ²

Circuito principal OUT

Tipo de conexión	Conexión push-in
Longitud de pelado	10 mm
Sección de conductor rígido	0,2 mm ² ... 2,5 mm ²
Sección de conductor AWG	24 ... 12
Sección de conductor flexible con puntera, con manguito de plástico	0,25 mm ² ... 1,5 mm ²
Sección de conductor flexible con puntera, sin manguito de plástico	0,25 mm ² ... 2,5 mm ²

Circuito inalámbrico

Tipo de conexión	Conexión push-in
Longitud de pelado	10 mm
Sección de conductor rígido	0,2 mm ² ... 2,5 mm ²
Sección de conductor AWG	24 ... 12
Sección de conductor flexible con puntera, con manguito de plástico	0,25 mm ² ... 1,5 mm ²
Sección de conductor flexible con puntera, sin manguito de plástico	0,25 mm ² ... 2,5 mm ²

Señalización

DC OK LED apagado	apagado (Sin tensión de alimentación)
DC OK LED amarillo	encendido (Baja tensión activa, tensión $\leq 15,8$ V, canales activos desconectados y LED de canal iluminados en rojo)
	parpadea (Desconexión por subtensión inactiva, el equipo se encontraba en desconexión por subtensión)
DC OK LED verde	encendido (Tensión de servicio en rango nominal de 16,5 ... 30 V)
DC OK LED rojo	encendido (Desconexión por sobretensión activa, tensión $\geq 30,5$ V, canales desconectados y LEDs de canal iluminados en rojo)
	parpadea (Desconexión por sobretensión inactiva, el equipo se encontraba en desconexión por sobretensión)
Canal LED apagado	apagado (Canal desconectado)
Canal LED amarillo	encendido (Canal conectado, carga de canal > 80 %)

CBM E8 24DC/0.5-10A NO-R - Interruptores de protección de aparatos electrónicos



2905744

<https://www.phoenixcontact.com/es/productos/2905744>

Canal LED amarillo-verde	parpadea (Canal conectado, asistente de corriente nominal activo)
Canal LED verde	encendido (Canal conectado)
	parpadea (Canal conectado, modo de programación activo)
Canal LED rojo	encendido (Canal desconectado, sobretensión o subtensión activa)
	se ilumina temporalmente (Canal desconectado, fase de enfriamiento de 10 s, desconexión por sobrecarga o cortocircuito)
	parpadea (Canal desconectado, listo para reconexión, desconexión por sobrecarga o cortocircuito)
Canal LED rojo-amarillo	parpadea (Canal conectado, modo de sobrecarga, utilización aprox. 110 ... 130 %, desconexión tras 30 s)
Canal LED rojo-verde	parpadea (Canal desconectado, modo de programación activo, ajuste de corriente tras desconexión por sobrecarga o cortocircuito)

Dimensiones

Esquema de dimensiones	
Anchura	41 mm
Altura	130 mm
Profundidad	121 mm (Con carril de 7,5 mm)

Datos del material

Color	gris claro (RAL 7035)
	gris (RAL 7042)
Material	PC
	PA 6.6
	PC
	PBT-FR17
	POM
Clase de inflamabilidad según UL 94	V-0

Condiciones medioambientales y de vida útil

Condiciones ambientales

Índice de protección	IP20
Temperatura ambiente (servicio)	-25 °C ... 70 °C (Arranque a -40 °C con ensayo de tipo)
Temperatura ambiente (almacenamiento / transporte)	-40 °C ... 80 °C
Altitud	≤ 6000 m (s. n. m.)

CBM E8 24DC/0.5-10A NO-R - Interruptores de protección de aparatos electrónicos



2905744

<https://www.phoenixcontact.com/es/productos/2905744>

Comprobación de humedad	240 h, 95 % RH, 40 °C
Choques (en servicio)	30g (IEC 60068-2-27, prueba Ea)
Vibración (en servicio)	5 Hz ... 24,9 Hz (Amplitud $\pm 1,6$ mm; según IEC 60068-2-6, prueba Fc) 24,9 Hz ... 150 Hz (Aceleración 4g; según IEC 60068-2-6, prueba Fc con comprobación de la frecuencia de resonancia adicional según DNV GL)

Homologaciones

Homologación UL

Marcado	UL/C-UL Listed UL 508 UL Recognized UL 2367 UL ANSI/ISA-12.12.01 Class I, Division 2, Groups A, B, C, D (Hazardous Location)
---------	--

Homologación para la construcción naval

Marcado	DNV GL
---------	--------

Prueba de gases nocivos

Marcado	ISA S71.04.2013 G3 Harsh Group A
---------	----------------------------------

Datos para construcción naval

Temperature	D
Humidity	B
Vibración	B
EMC	A
Enclosure	Required protection according to the Rules shall be provided upon installation on board

Normas y especificaciones

Normas/disposiciones	EN/IEC 61000-6-2
Observación	CEM - Inmunidad a interferencias para zonas industriales
Normas/disposiciones	EN/IEC 61000-6-3
Observación	CEM - Emisión de perturbaciones para entornos domésticos, comerciales e industriales, así como pequeñas empresas
Normas/disposiciones	EN/IEC 61000-6-8
Observación	CEM. Emisión de interferencias para equipos profesionales utilizados en áreas empresariales y comerciales, así como en pequeñas empresas
Normas/disposiciones	IEC 60068-2-6
Observación	Influencias ambientales - Oscilaciones (sinusoidales)
Normas/disposiciones	IEC 60068-2-1
Observación	Influencias ambientales - Parte 2-1: Método de ensayo - Ensayo A: frío
Normas/disposiciones	IEC 60068-2-2
Observación	Influencias ambientales - Parte 2-2: Método de ensayo - Ensayo B: calor seco

CBM E8 24DC/0.5-10A NO-R - Interruptores de protección de aparatos electrónicos



2905744

<https://www.phoenixcontact.com/es/productos/2905744>

Normas/disposiciones	IEC 60068-2-78
Observación	Influencias ambientales - Humedad y calor, constante
Normas/disposiciones	IEC 60068-2-30
Observación	Influencias ambientales - Parte 2-30: Método de ensayo - Ensayo Db: calor húmedo, cíclico

Montaje

Tipo de montaje	Carril DIN: 35 mm
-----------------	-------------------

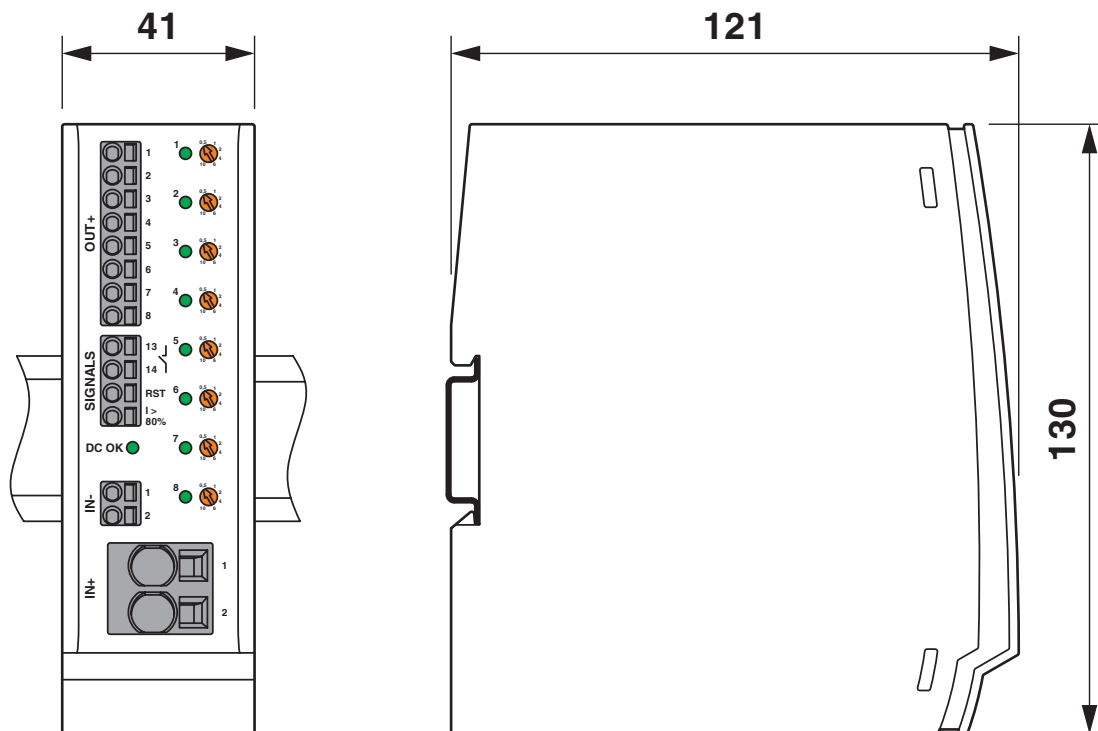
CBM E8 24DC/0.5-10A NO-R - Interruptores de protección de aparatos electrónicos

2905744

<https://www.phoenixcontact.com/es/productos/2905744>

Dibujos

Esquema de dimensiones

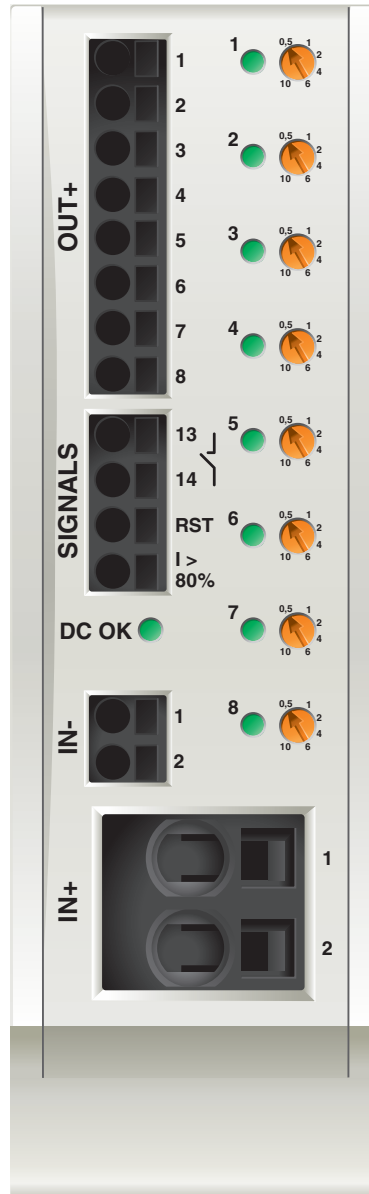


CBM E8 24DC/0.5-10A NO-R - Interruptores de protección de aparatos electrónicos

2905744

<https://www.phoenixcontact.com/es/productos/2905744>

Dibujo del producto

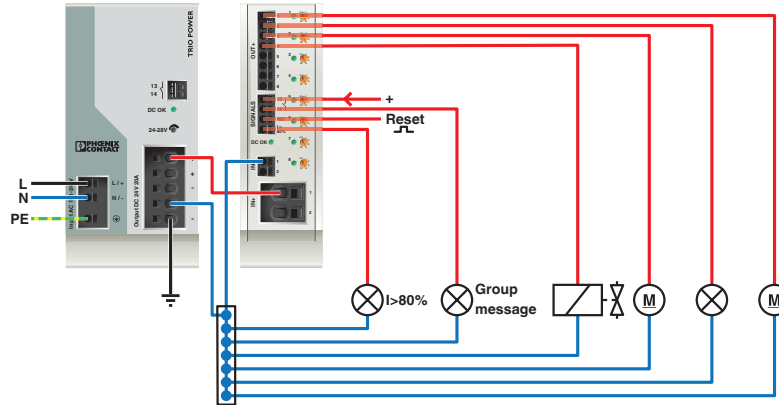


CBM E8 24DC/0.5-10A NO-R - Interruptores de protección de aparatos electrónicos

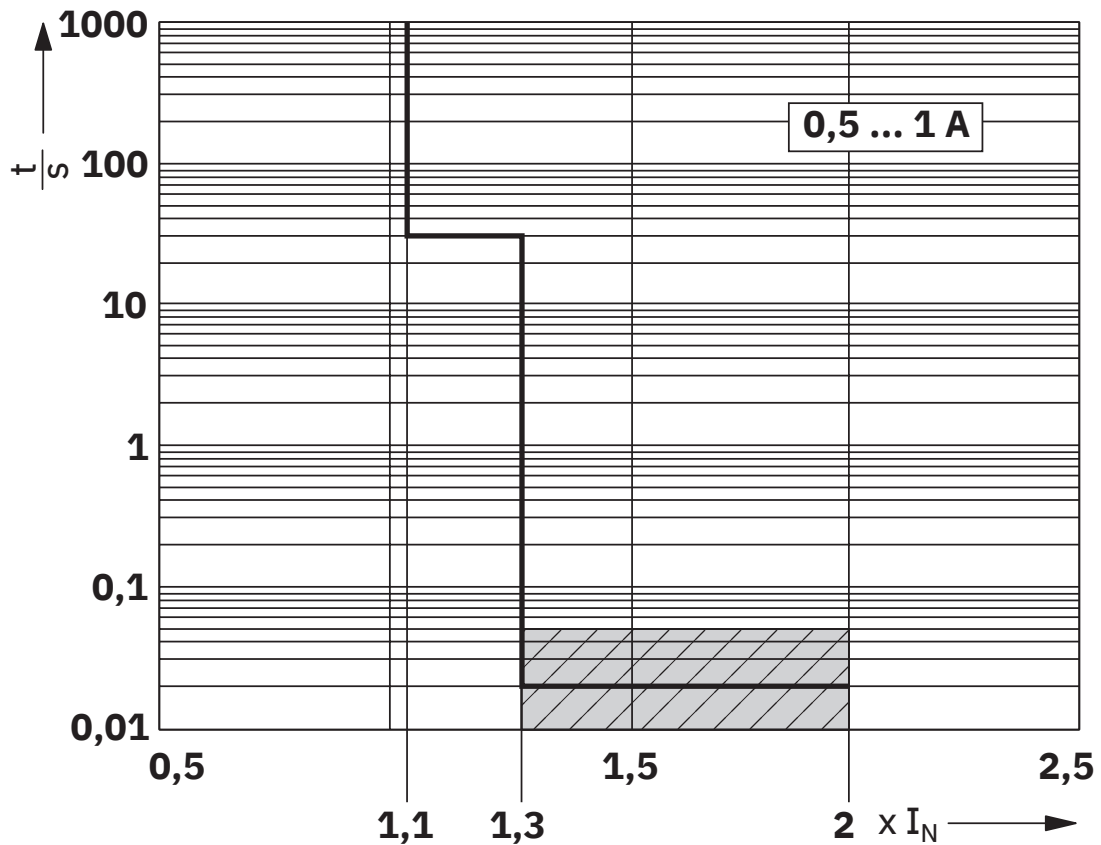
2905744

<https://www.phoenixcontact.com/es/productos/2905744>

Dibujo de aplicación



Diagrama



Curva característica de liberación en campo DC

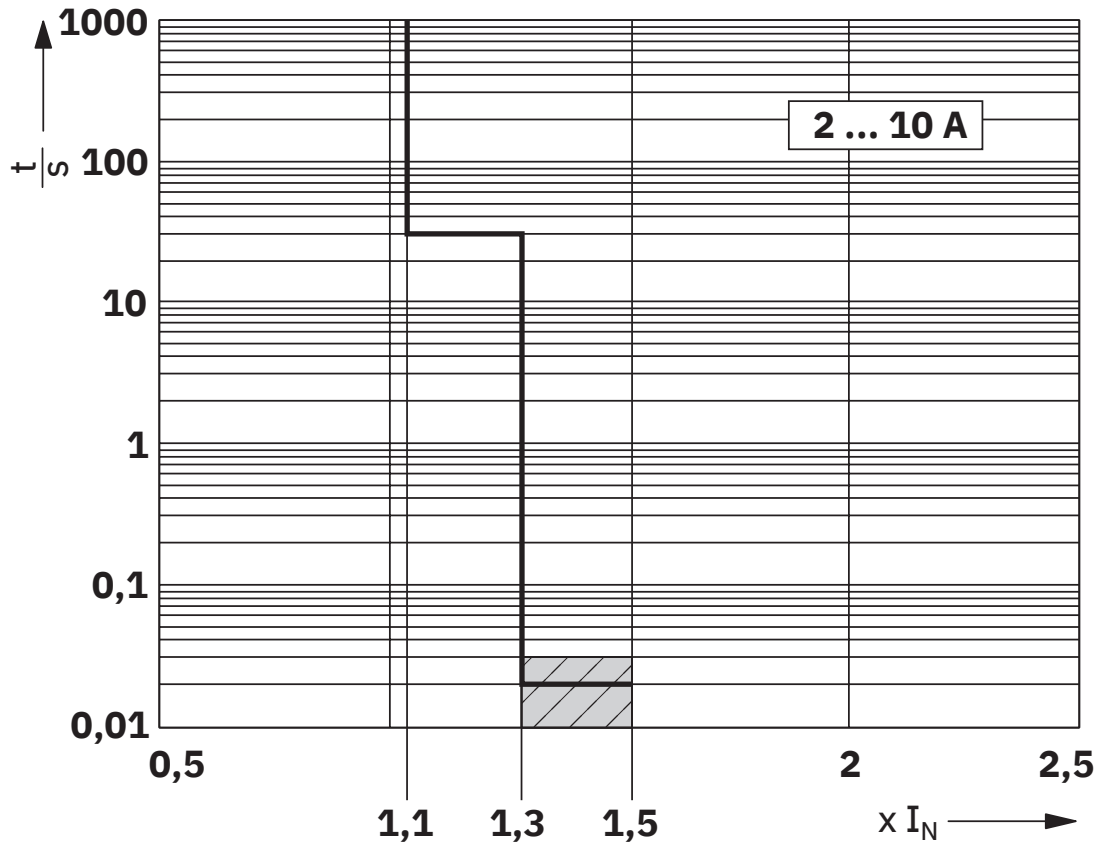
CBM E8 24DC/0.5-10A NO-R - Interruptores de protección de aparatos electrónicos



2905744

<https://www.phoenixcontact.com/es/productos/2905744>

Diagrama



Curva característica de liberación en campo DC

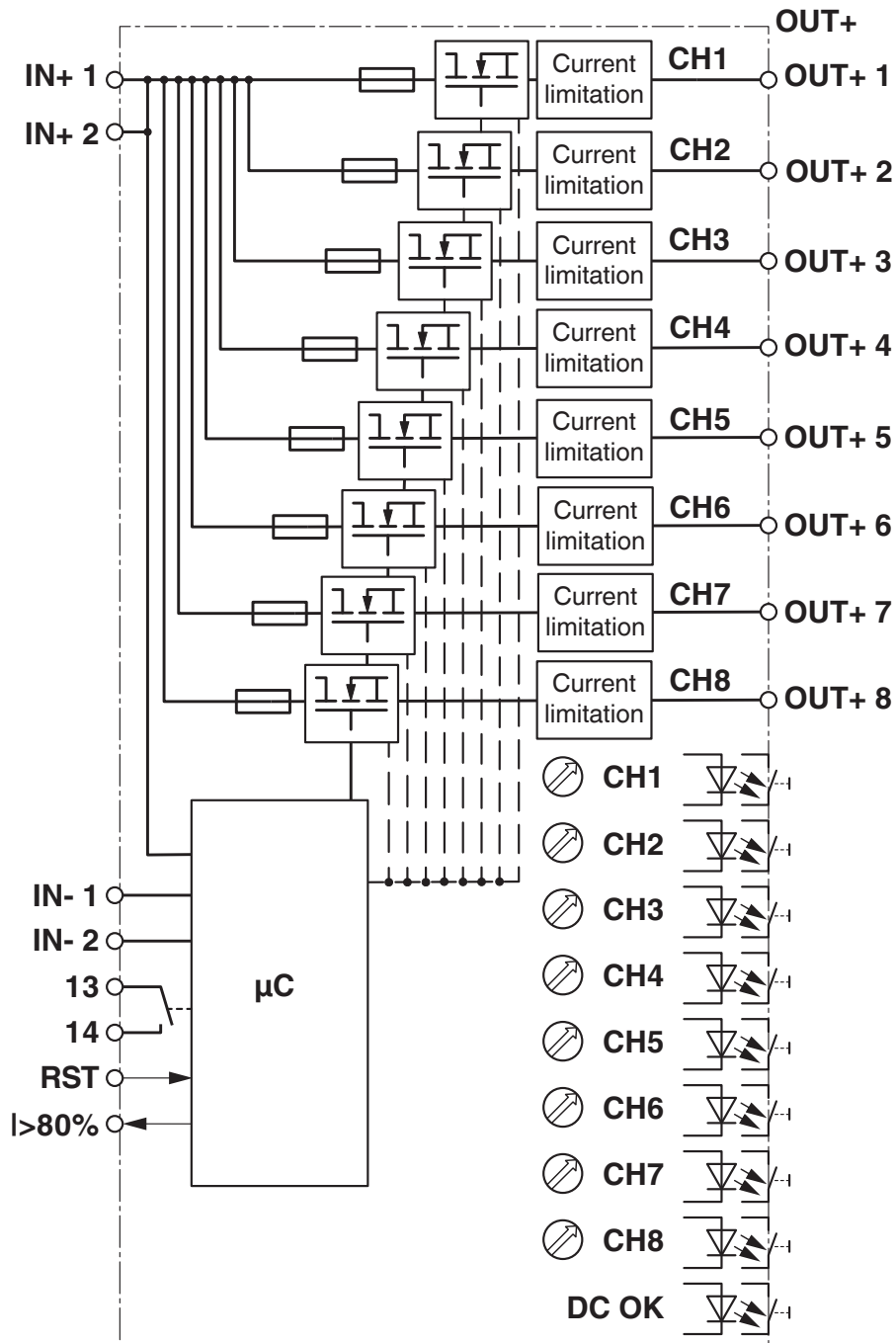
CBM E8 24DC/0.5-10A NO-R - Interruptores de protección de aparatos electrónicos



2905744

<https://www.phoenixcontact.com/es/productos/2905744>

Esquema de conjunto



CBM E8 24DC/0.5-10A NO-R - Interruptores de protección de aparatos electrónicos



2905744

<https://www.phoenixcontact.com/es/productos/2905744>

Homologaciones

🔗 To download certificates, visit the product detail page: <https://www.phoenixcontact.com/es/productos/2905744>



UL Recognized

ID de homologación: E317172



DNV GL

ID de homologación: TAA00000U2



UL listado

ID de homologación: E123528



cUL Listed

ID de homologación: E123528



UL Recognized

ID de homologación: E324415



cUL Listed

ID de homologación: E483407



UL listado

ID de homologación: E483407

CBM E8 24DC/0.5-10A NO-R - Interruptores de protección de aparatos electrónicos



2905744

<https://www.phoenixcontact.com/es/productos/2905744>

Clasificaciones

ECLASS

ECLASS-13.0	27140401
ECLASS-15.0	27140401

ETIM

ETIM 10.0	EC003538
-----------	----------

UNSPSC

UNSPSC 21.0	39121400
-------------	----------

CBM E8 24DC/0.5-10A NO-R - Interruptores de protección de aparatos electrónicos



2905744

<https://www.phoenixcontact.com/es/productos/2905744>

Environmental product compliance

EU RoHS

Cumple los requisitos de la Directiva RoHS	Sí
excepciones, si fueran conocida	34, 7(a), 7(c)-I

China RoHS

Environment friendly use period (EFUP)	EFUP-50
	Encontrará una tabla de declaración RoHS de China relativa al artículo en la zona de descargas del artículo correspondiente, en el apartado "Declaración del fabricante". No se emite ninguna tabla de declaración RoHS de China ni se requiere en ninguno de los artículos con EFUP-E.

EU REACH SVHC

Indicación acerca de la sustancia candidata según REACH (n.º CAS)	Lead(n.º CAS: 7439-92-1)
	Perfluorobutane sulfonic acid (PFBS) and its salts(n.º CAS: No aplicable)
	2,2',6,6'-tetrabromo-4,4'-isopropylidenediphenol(n.º CAS: 79-94-7)
SCIP	3eb6a9fc-0de7-4d5f-af02-ec25c9a53840

EF3.1 Cambio climático

CO2e kg	6,17 kg CO2e
---------	--------------

Phoenix Contact 2026 © - Todos los derechos reservados
<https://www.phoenixcontact.com>

PHOENIX CONTACT, S.A.U.
Parque Tecnológico de Asturias p. 16-17
E-33428 LLANERA (Asturias)
+34 985 791 636
info@phoenixcontact.es