

ST-OV3- 24DC/ 24DC/2 - Relé de estado sólido



2905190

<https://www.phoenixcontact.com/es/productos/2905190>

Tenga en cuenta que los datos mostrados en este documento PDF se generaron a partir de nuestro catálogo online. Por favor, encontrará todos los datos en la documentación del usuario. Prevalecen nuestras condiciones generales de uso para descargas.



Relé enchufable de estado sólido de potencia, con indicador luminoso y circuito de protección en circuito de entrada y salida, entrada: 24 V DC, salida: resistencia a cortocircuitos, 10-30 V DC/máx. 2 A, enchufable a bloques de bornes de base

La figura muestra la variante
ST-OV 3- 5 DC/ 24 DC/2

Datos comerciales

Código de artículo	2905190
Unidad de embalaje	10 Unidades
Cantidad mínima de pedido	1 Unidades
Clave de venta	DK61B1
Clave de producto	DK61B1
GTIN	4017918079338
Peso por unidad (incluido el embalaje)	29,54 g
Peso por unidad (sin incluir el embalaje)	29,54 g
Número de tarifa arancelaria	85364190
País de origen	DE

ST-OV3- 24DC/ 24DC/2 - Relé de estado sólido



2905190

<https://www.phoenixcontact.com/es/productos/2905190>

Datos técnicos

Propiedades del artículo

Tipo de producto	Relé estado sólido individual
Estado de mantenimiento de datos	
Fecha del último mantenimiento de los datos	01.04.2026

Propiedades eléctricas

Tensión de prueba (Entrada/salida)	2,5 kV AC (Entrada/salida)
------------------------------------	----------------------------

Datos de entrada

Tensión nominal de entrada U_N	24 V DC
Margen de tensión de entrada referido a U_N	0,8 ... 1,2
Rango de tensión de entrada	19,2 V DC ... 28,8 V DC
Umbral de conmutación Señal "0" Tensión	$\leq 6,9$ V
Umbral de conmutación Señal "1" Tensión	$\geq 8,5$ V
Corriente de entrada típica a U_N	5 mA
Tiempo de conexión típico	17 μ s
Tiempo de desconexión típico	104 μ s
Indicación de estado	LED (amarillo)
Circuito de protección	Prot. contra inversión de polaridad; Diodo contra inv. de polaridad
	Prot. contra sobretensiones
Frecuencia de transmisión	1000 Hz

Datos de salida

Tipo de salida digital	electrónico
Gama de tensión de salida	10 V DC ... 30 V DC
Corriente continua límite	2 A (ver curva derating)
Tensión inversa de punta	35 V DC (Tensión inversa colector-emisor)
Caída de tensión con corriente constante límite máxima	1,5 V
Circuito de salida	3 conductores, con masa
Indicación de estado	LED (rojo)
Circuito de protección	Prot. contra inversión de polaridad; Diodo contra inv. de polaridad
	Rueda libre; Diodo de libre circulación

Dimensiones

Dimensiones del artículo

Anchura	20,8 mm
Altura	33 mm
Profundidad	66,5 mm

ST-OV3- 24DC/ 24DC/2 - Relé de estado sólido



2905190

<https://www.phoenixcontact.com/es/productos/2905190>

Datos del material

Color	verde (RAL 6021)
-------	------------------

Condiciones medioambientales y de vida útil

Condiciones ambientales

Temperatura ambiente (servicio)	-20 °C ... 60 °C
Temperatura ambiente (almacenamiento / transporte)	-20 °C ... 70 °C

Normas y especificaciones

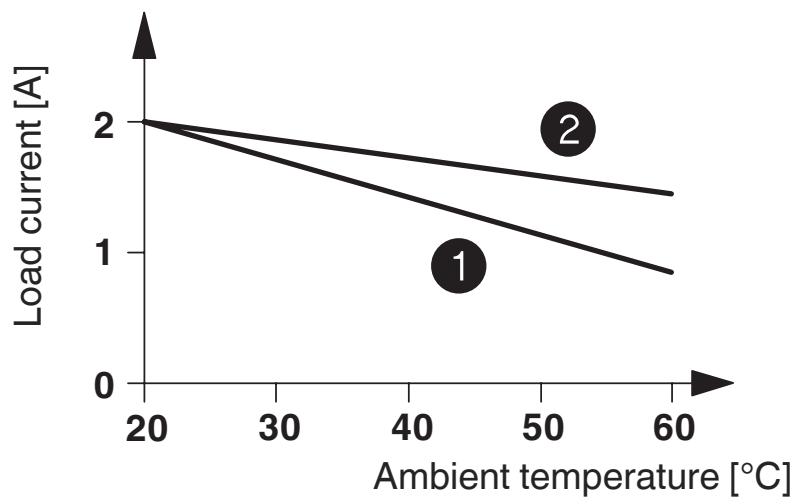
Normas/especificaciones	DIN VDE 0110
-------------------------	--------------

Montaje

Posición de montaje	discrecional
---------------------	--------------

Dibujos

Diagrama



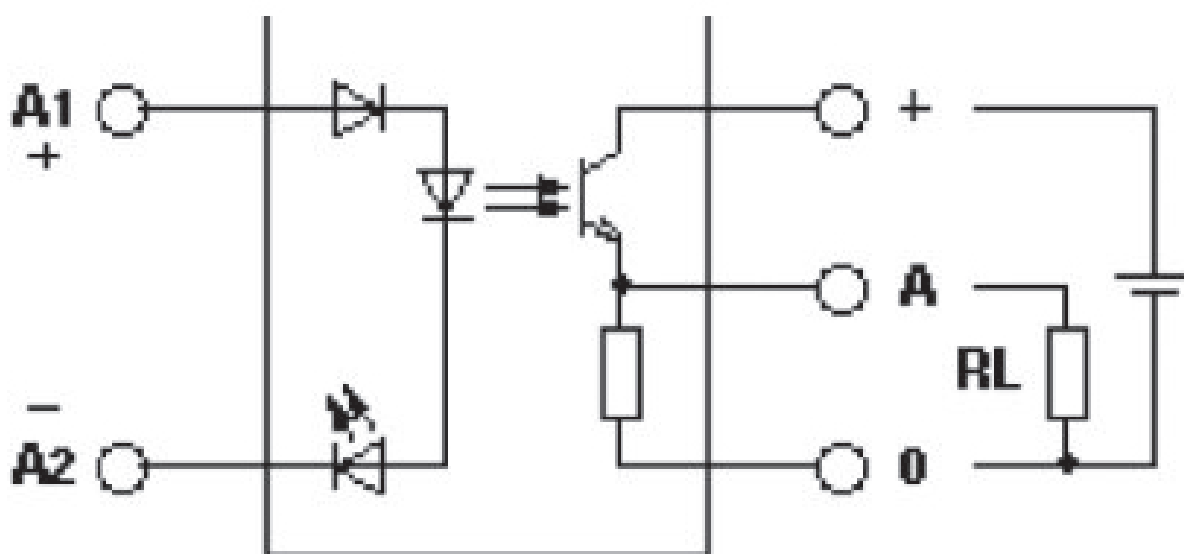
- ① In rows with zero spacing
- ② stand-alone device

ST-OV3- 24DC/ 24DC/2 - Relé de estado sólido

2905190

<https://www.phoenixcontact.com/es/productos/2905190>

Diagrama eléctrico



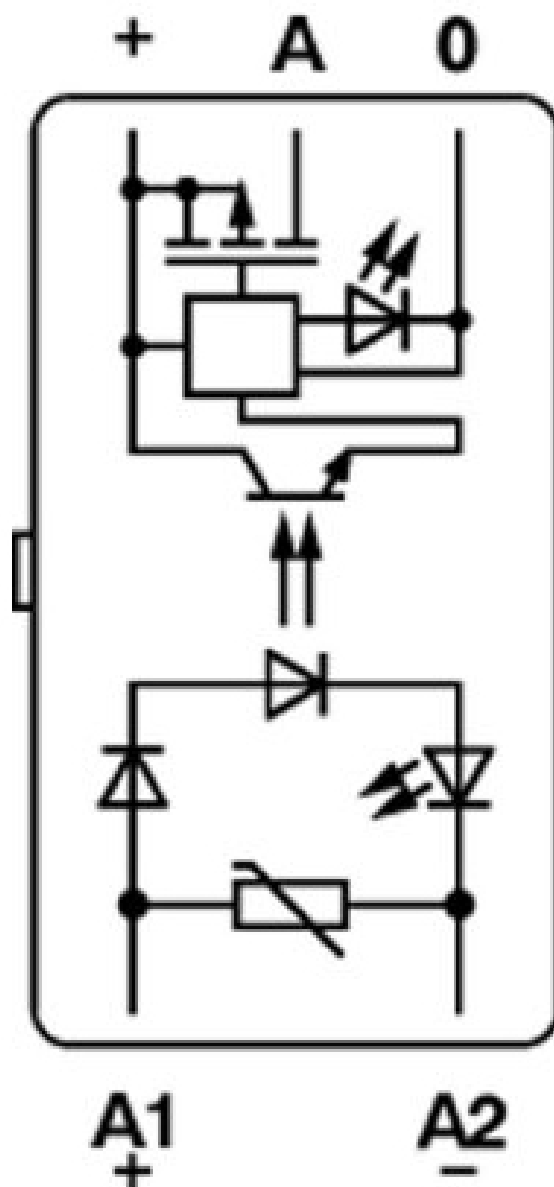
ST-OV3- 24DC/ 24DC/2 - Relé de estado sólido

2905190

<https://www.phoenixcontact.com/es/productos/2905190>



Diagrama eléctrico



ST-OV3- 24DC/ 24DC/2 - Relé de estado sólido



2905190

<https://www.phoenixcontact.com/es/productos/2905190>

Clasificaciones

ECLASS

ECLASS-13.0	27371604
ECLASS-15.0	27371604

ETIM

ETIM 10.0	EC001504
-----------	----------

UNSPSC

UNSPSC 21.0	39122300
-------------	----------

2905190

<https://www.phoenixcontact.com/es/productos/2905190>

Environmental product compliance

EU RoHS

Cumple los requisitos de la Directiva RoHS	Sí
excepciones, si fueran conocida	7(a), 7(c)-I

China RoHS

Environment friendly use period (EFUP)	EFUP-50
	Encontrará una tabla de declaración RoHS de China relativa al artículo en la zona de descargas del artículo correspondiente, en el apartado "Declaración del fabricante". No se emite ninguna tabla de declaración RoHS de China ni se requiere en ninguno de los artículos con EFUP-E.

EU REACH SVHC

Indicación acerca de la sustancia candidata según REACH (n.º CAS)	Lead(n.º CAS: 7439-92-1)
SCIP	c33245ef-b78b-49e7-95bf-607d9a44fff5

Phoenix Contact 2026 © - Todos los derechos reservados
<https://www.phoenixcontact.com>

PHOENIX CONTACT, S.A.U.
Parque Tecnológico de Asturias p. 16-17
E-33428 LLANERA (Asturias)
+34 985 791 636
info@phoenixcontact.es