

MINI MCR-2-UNI-UI-2UI-PT - Acondicionador de señal de entrada



2905028

<https://www.phoenixcontact.com/es/productos/2905028>

Tenga en cuenta que los datos mostrados en este documento PDF se generaron a partir de nuestro catálogo online. Por favor, encontrará todos los datos en la documentación del usuario. Prevalecen nuestras condiciones generales de uso para descargas.



Duplicador de señales universal configurable de 4 vías dotado con técnica de conexión enchufable, para la duplicación y la separación galvánica de señales analógicas. Configurable mediante interruptores DIP o por software. Técnica de conexión push-in, configuración estándar.

Descripción del producto

Duplicador de señales de 4 vías de libre configuración con tecnología de conexión enchufable para duplicación, separación galvánica, conversión, refuerzo y filtrado de señales estándar y normalizadas. Por el lado de entrada pueden procesarse señales de corriente en un rango entre 0 mA ... 24 mA y señales de tensión en un rango de 0 V ... 12 V. Por el lado de salida se permiten señales de entre 0 mA ... 21 mA y/o 0 V ... 10,5 V. Ambas señales de salida pueden ajustarse independientemente la una de la otra. El alcance de medición mínimo es de 1 mA a 0,5 V. La plena exactitud se mantiene con un alcance de medición de más de 10 mA o 5 V. Puede configurar el equipo a través de una de las soluciones de software gratuitas. Además, pueden ejecutarse ajustes estándar directamente en el equipo simplemente mediante el conmutador DIP (véase la tabla de configuración). El transductor de potencia es compatible con la monitorización de errores y la comunicación NFC.

Datos comerciales

| | |
|---|---------------|
| Código de artículo | 2905028 |
| Unidad de embalaje | 1 Unidades |
| Cantidad mínima de pedido | 1 Unidades |
| Clave de venta | DK1121 |
| Clave de producto | DK1121 |
| GTIN | 4046356915250 |
| Peso por unidad (incluido el embalaje) | 118 g |
| Peso por unidad (sin incluir el embalaje) | 62,9 g |
| Número de tarifa arancelaria | 85437090 |
| País de origen | DE |

MINI MCR-2-UNI-UI-2UI-PT - Acondicionador de señal de entrada



2905028

<https://www.phoenixcontact.com/es/productos/2905028>

Datos técnicos

Notas

Restricción de uso

| | |
|----------------|--|
| Indicación CEM | CEM: producto de clase A, véase declaración del fabricante en el centro de descargas |
|----------------|--|

Propiedades del artículo

| | |
|----------------------|------------------------------------|
| Tipo de producto | Acondicionador de señal de entrada |
| Familia de productos | MINI Analog Pro |
| Número de canales | 2 |
| Configuración | Conmutador DIP |
| | Software |
| | App |

Propiedades de sistema

Funcionalidad

| | |
|---------------|----------------|
| Configuración | Conmutador DIP |
| | Software |
| | App |

Propiedades eléctricas

| | |
|---|--|
| Separación galvánica | Separación de 4 vías |
| Separación galvánica entre la entrada y la salida | sí |
| Respuesta gradual (0-99 %) | 140 ms (Frecuencia de muestreo 15 Hz) |
| | 45 ms (Frecuencia de muestreo 60 Hz) |
| | 25 ms (Frecuencia de muestreo de 240 Hz, solo ajustable mediante software) |
| Coefficiente de temperatura máximo | 0,01 %/K |
| Error de transmisión máximo | ≤ 0,05 % (del valor máximo del rango de salida configurado) |

Separación galvánica

| | |
|---------------------------|----|
| Categoría de sobretensión | II |
| Grado de polución | 2 |

Separación galvánica Entrada/salida/alimentación IEC/EN 61010-1

| | |
|--|-----------------------|
| Normas/especificaciones | IEC/EN 61010-1 |
| Tensión de aislamiento de dimensionamiento | 300 V _{rms} |
| Tensión de prueba | 3 kV AC (50 Hz, 60 s) |
| Aislamiento | aislamiento reforzado |

Alimentación

| | |
|---------------------------------|---------|
| Tensión nominal de alimentación | 24 V DC |
|---------------------------------|---------|

MINI MCR-2-UNI-UI-2UI-PT - Acondicionador de señal de entrada



2905028

<https://www.phoenixcontact.com/es/productos/2905028>

| | |
|--------------------------------|--|
| Tensión de alimentación | 9,6 V DC ... 30 V DC (Para puentear la tensión de alimentación puede utilizarse el conector de bus para carril DIN (ME 6,2 TBUS-2 1,5/5-ST-3,81 GN, código de artículo 2869728), que puede encajarse en el carril DIN de 35 mm según EN 60715) |
| Absorción de corriente típica | 55 mA (24 V DC) 110 mA (12 V DC) |
| Consumo de potencia (Salida I) | 1,5 W (con $I_{OUT} = 20$ mA, 9,6 V DC, carga de 600 Ω) |

Datos de entrada

Señal: Tensión/corriente

| | |
|---|---|
| Número de entradas | 1 |
| Configurable/Programable | Sí |
| Señal de entrada Tensión | 0 V ... 10 V (mediante selector DIP) 2 V ... 10 V (mediante selector DIP) 0 V ... 5 V (mediante selector DIP) 1 V ... 5 V (mediante selector DIP) 0 V ... 12 V (ajustable a través de software) |
| Señal de entrada Tensión máxima | 12 V |
| Señal de entrada Corriente | 0 mA ... 20 mA (mediante selector DIP) 4 mA ... 20 mA (mediante selector DIP) 0 mA ... 10 mA (mediante selector DIP) 20 mA ... 0 mA (mediante selector DIP) 0 mA ... 24 mA (ajustable a través de software) |
| Señal de entrada Corriente máxima | 24 mA |
| Resistencia de entrada Entrada de tensión | > 120 k Ω |
| Resistencia de entrada Entrada de corriente | ~ 50 Ω (+0,7 V para diodo de prueba) |

Datos de salida

Señal: Tensión/corriente

| | |
|----------------------------------|---|
| Número de salidas | 2 |
| Señal de salida tensión | 0 V ... 10 V (mediante selector DIP) 2 V ... 10 V (mediante selector DIP) 0 V ... 5 V (mediante selector DIP) 1 V ... 5 V (mediante selector DIP) 0 V ... 10,5 V (ajustable a través de software) |
| Señal de salida tensión máxima | ~ 12,3 V |
| Tensión en circuito abierto | $\leq 18,5$ V |
| Señal de salida corriente | 0 mA ... 20 mA (mediante selector DIP) 4 mA ... 20 mA (mediante selector DIP) 0 mA ... 10 mA (mediante selector DIP) 20 mA ... 0 mA (mediante selector DIP) 0 mA ... 21 mA (ajustable a través de software) |
| Señal de salida corriente máxima | 24,6 mA |

MINI MCR-2-UNI-UI-2UI-PT - Acondicionador de señal de entrada



2905028

<https://www.phoenixcontact.com/es/productos/2905028>

| | |
|---|-------------------------------|
| Corriente de cortocircuito | ≤ 25 mA |
| Carga/Carga de salida Salida de tensión | ≥ 10 kΩ |
| Carga/Carga de salida Salida de corriente | ≤ 600 Ω (por canal) |
| Ripple | < 20 mV _{PP} (600 Ω) |
| | < 20 mV _{PP} (600 Ω) |

Datos de conexión

| | |
|-------------------------------|--|
| Tipo de conexión | Conexión push-in |
| Longitud de pelado | 10 mm |
| Sección de conductor rígido | 0,2 mm ² ... 2,5 mm ² (con puntera) |
| | 0,14 mm ² ... 2,5 mm ² (sin puntera) |
| Sección de conductor flexible | 0,14 mm ² ... 2,5 mm ² |
| Sección de conductor AWG | 24 ... 12 (flexible) |

Datos Ex

| | |
|----------------------|--------|
| Instalación Ex (EPL) | Gc |
| | Div. 2 |

Interfaces

Datos: Interfaz IFS

| | |
|------------------|--------------------|
| Tipo de conexión | Micro USB Modelo B |
|------------------|--------------------|

Señalización

| | |
|-----------------------|-------------------------------------|
| Indicación de estado | LED verde (tensión de alimentación) |
| Indicación de errores | LED rojo |

Dimensiones

| | |
|-------------|-----------|
| Anchura | 6,2 mm |
| Altura | 109,81 mm |
| Profundidad | 119,2 mm |

Datos del material

| | |
|--|-----------------|
| Color | gris (RAL 7042) |
| Material carcasa | PBT |
| Protección contra incendios para vehículos sobre carriles (DIN EN 45545-2) R22 | HL 1 - HL 2 |
| Protección contra incendios para vehículos sobre carriles (DIN EN 45545-2) R23 | HL 1 - HL 2 |
| Protección contra incendios para vehículos sobre carriles (DIN EN 45545-2) R24 | HL 1 - HL 2 |

Condiciones medioambientales y de vida útil

Condiciones ambientales

MINI MCR-2-UNI-UI-2UI-PT - Acondicionador de señal de entrada



2905028

<https://www.phoenixcontact.com/es/productos/2905028>

| | |
|--|---------------------------------|
| Índice de protección | IP20 (no evaluado por UL) |
| Temperatura ambiente (servicio) | -40 °C ... 70 °C |
| Temperatura ambiente (almacenamiento / transporte) | -40 °C ... 85 °C |
| Altitud | ≤ 2000 m |
| Humedad de aire admisible (servicio) | 5 % ... 95 % (sin condensación) |

Homologaciones

CE

| | |
|-------------|----------------|
| Certificado | Conformidad CE |
|-------------|----------------|

ATEX

| | |
|-------------|--------------------------|
| Marcado | Ⓜ II 3 G Ex ec IIC T4 Gc |
| Certificado | BVS 19 ATEX E 083 X |

IECEX

| | |
|-------------|--------------------|
| Marcado | Ex ec IIC T4 Gc |
| Certificado | IECEX BVS 19.0072X |

CCC / China-Ex

| | |
|-------------|------------------|
| Marcado | Ex ec IIC T4 Gc |
| Certificado | 2022122310115962 |

UL, EE. UU. / Canadá

| | |
|---------|---------------------------------------|
| Marcado | UL 508 Listed |
| | Class I, Div. 2, Groups A, B, C, D T6 |
| | Class I, Zone 2, Group IIC T6 |

Homologación para la construcción naval

| | |
|-------------|--------------------------|
| Certificado | DNV GL TAA000021E Rev. 1 |
|-------------|--------------------------|

EAC Ex

| | |
|-------------|---------------------------------|
| Marcado | Ex ec IIC T4 Gc |
| Certificado | BY/112 02.01 TP012 103.01 00081 |

Datos para construcción naval

| | |
|-------------|---|
| Temperature | B |
| Humidity | B |
| Vibración | A |
| EMC | A |
| Enclosure | Required protection according to the Rules shall be provided upon installation on board |

Datos CEM

| | |
|---------------------------------|--|
| Compatibilidad electromagnética | Conformidad con la directiva CEM |
| Resistencia a interferencias | EN 61000-6-2 |
| Observación | Durante las interferencias pueden producirse ligeras |

MINI MCR-2-UNI-UI-2UI-PT - Acondicionador de señal de entrada



2905028

<https://www.phoenixcontact.com/es/productos/2905028>

| | |
|--|---------------|
| | desviaciones. |
|--|---------------|

Emisión de interferencias

| | |
|-------------------------|--------------|
| Normas/especificaciones | EN 61000-6-4 |
|-------------------------|--------------|

Descarga de electricidad estática

| | |
|-------------------------|--------------|
| Normas/especificaciones | EN 61000-4-2 |
|-------------------------|--------------|

Descarga de electricidad estática

| | |
|-------------|---|
| Observación | Deben tomarse medidas de protección contra una descarga electrostática. |
|-------------|---|

Campo electromagnético AF

| | |
|--|---------------------------|
| Denominación | Campo electromagnético HF |
| Normas/especificaciones | EN 61000-4-3 |
| Desviación típica del valor final del margen de medición | 0,2 % |

Transitorios rápidos (Burst)

| | |
|--|---------------------------------------|
| Denominación | Averías transitorias rápidas (ráfaga) |
| Normas/especificaciones | EN 61000-4-4 |
| Desviación típica del valor final del margen de medición | 0,1 % |

Sobrecorriente momentánea (surge)

| | |
|-------------------------|--------------|
| Normas/especificaciones | EN 61000-4-5 |
|-------------------------|--------------|

Perturbaciones conducidas

| | |
|--|-------------------------------------|
| Denominación | Magnitudes perturbadoras conducidas |
| Normas/especificaciones | EN 61000-4-6 |
| Desviación típica del valor final del margen de medición | 2,8 % |

Normas y especificaciones

| | |
|----------------------|----------------------|
| Separación galvánica | Separación de 4 vías |
|----------------------|----------------------|

GB Standard

| | |
|-------------------------|-------------|
| Normas/especificaciones | GB/T 3836.1 |
| | GB/T 3836.3 |

Montaje

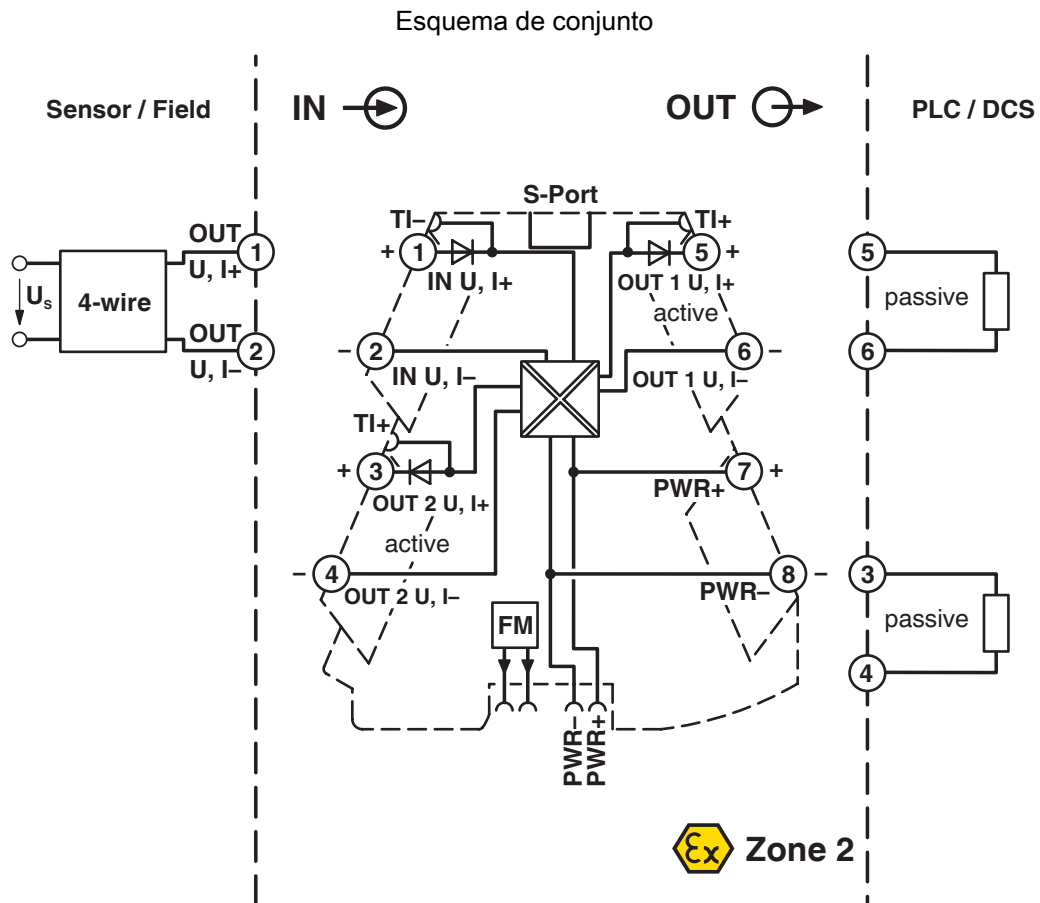
| | |
|-------------------------|---|
| Tipo de montaje | Montaje sobre carril DIN |
| Indicaciones de montaje | Para puentear la tensión de alimentación puede utilizarse el conector de bus para carril, el cual puede encajarse en un carril DIN de 35 mm según EN 60715. |
| Posición de montaje | discrecional |

MINI MCR-2-UNI-UI-2UI-PT - Acondicionador de señal de entrada

2905028

<https://www.phoenixcontact.com/es/productos/2905028>

Dibujos



MINI MCR-2-UNI-UI-2UI-PT - Acondicionador de señal de entrada



2905028

<https://www.phoenixcontact.com/es/productos/2905028>

Homologaciones

🔗 To download certificates, visit the product detail page: <https://www.phoenixcontact.com/es/productos/2905028>



UL listado

ID de homologación: E238705



cUL Listed

ID de homologación: E238705

DNV

ID de homologación: TAA000021E



IECEX

ID de homologación: IECEX BVS 19.0072X



cUL Listed

ID de homologación: FILE E 196811



UL listado

ID de homologación: E196811



ATEX

ID de homologación: BVS 19 ATEX E 083 X



EAC Ex

ID de homologación: TR TS_S_103.01.00081



CCC

ID de homologación: 2022122310115962

MINI MCR-2-UNI-UI-2UI-PT - Acondicionador de señal de entrada



2905028

<https://www.phoenixcontact.com/es/productos/2905028>

Clasificaciones

ECLASS

| | |
|-------------|----------|
| ECLASS-13.0 | 27210120 |
| ECLASS-15.0 | 27210120 |

ETIM

| | |
|-----------|----------|
| ETIM 10.0 | EC002653 |
|-----------|----------|

UNSPSC

| | |
|-------------|----------|
| UNSPSC 21.0 | 39121000 |
|-------------|----------|

MINI MCR-2-UNI-UI-2UI-PT - Acondicionador de señal de entrada



2905028

<https://www.phoenixcontact.com/es/productos/2905028>

Environmental product compliance

EU RoHS

| | |
|--|--------------|
| Cumple los requisitos de la Directiva RoHS | Sí |
| excepciones, si fueran conocida | 7(a), 7(c)-I |

China RoHS

| | |
|--|---|
| Environment friendly use period (EFUP) | EFUP-50 |
| | Encontrará una tabla de declaración RoHS de China relativa al artículo en la zona de descargas del artículo correspondiente, en el apartado "Declaración del fabricante". No se emite ninguna tabla de declaración RoHS de China ni se requiere en ninguno de los artículos con EFUP-E. |

EU REACH SVHC

| | |
|---|--|
| Indicación acerca de la sustancia candidata según REACH (n.º CAS) | Lead(n.º CAS: 7439-92-1) 2,2',6,6'-tetrabromo-4,4'-isopropylidenediphenol(n.º CAS: 79-94-7) |
| SCIP | f5d8e7b4-a7c2-46b0-9705-0ef6d445e901 |

EF3.1 Cambio climático

| | |
|---------|---------------|
| CO2e kg | 3,742 kg CO2e |
|---------|---------------|

Phoenix Contact 2026 © - Todos los derechos reservados
<https://www.phoenixcontact.com>

PHOENIX CONTACT, S.A.U.
Parque Tecnológico de Asturias p. 16-17
E-33428 LLANERA (Asturias)
+34 985 791 636
info@phoenixcontact.es