

PLC-OPT- 24DC/230AC/2.4/ACT - Módulo de relé de estado sólido



2904632

<https://www.phoenixcontact.com/es/productos/2904632>

Tenga en cuenta que los datos mostrados en este documento PDF se generaron a partir de nuestro catálogo online. Por favor, encontrará todos los datos en la documentación del usuario. Prevalecen nuestras condiciones generales de uso para descargas.



PLC-INTERFACE para funciones de salida, compuesto de borne de base PLC-BPT.../ACT con conexión push-in y relé de estado sólido en miniatura integrado, para el montaje sobre carril NS 35/7,5, 1 contacto de cierre, entrada: 24 V DC, salida: 24-253 V AC/2,4 A

Datos comerciales

Código de artículo	2904632
Unidad de embalaje	10 Unidades
Cantidad mínima de pedido	1 Unidades
Clave de venta	DK62A4
Clave de producto	DK62A4
GTIN	4046356867788
Peso por unidad (incluido el embalaje)	31,35 g
Peso por unidad (sin incluir el embalaje)	31,06 g
Número de tarifa arancelaria	85364190
País de origen	DE

PLC-OPT- 24DC/230AC/2.4/ACT - Módulo de relé de estado sólido



2904632

<https://www.phoenixcontact.com/es/productos/2904632>

Datos técnicos

Propiedades del artículo

Tipo de producto	Módulo de relés de estado sólido
Familia de productos	PLC-INTERFACE
Aplicación	Función de salida
Modo operativo	Tiempo de trabajo 100 %

Propiedades de aislamiento: Líneas de fuga y espacios de aire entre los circuitos

Aislamiento	Aislamiento básico
Categoría de sobretensión	III
Grado de polución	2

Estado de mantenimiento de datos

Fecha del último mantenimiento de los datos	20.03.2025
---	------------

Propiedades eléctricas

Potencia disipada máxima con condición nominal	0,19 W
Tensión de prueba (Entrada/salida)	2,5 kV (50 Hz, 1 min., entrada/salida)

Líneas de fuga y espacios de aire entre los circuitos

Tensión de aislamiento de dimensionamiento	260 V AC
Tensión transitoria de dimensionamiento	4 kV

Datos de entrada

Tensión de accionamiento de dimensionamiento U_C	24 V DC
Margen de tensión referente a U_C	0,8 ... 1,2
Corriente de accionamiento de dimensionamiento I_C	8 mA
Rango de tensión de entrada	19,2 V DC ... 28,8 V DC
Umbral de conmutación "0"-Señal referida a U_C	< 0,4
Umbral de conmutación señal "1" referido a U_C	> 0,8
Tiempo de conexión típico	10 ms (con U_C)
Tiempo de desconexión típico	10 ms (con U_C)
Indicación de estado	LED (amarillo)
Circuito de protección	Prot. contra inversión de polaridad
	Prot. contra sobretensiones
Limitación de sobretensiones	> 33 V
Frecuencia de transmisión	10 Hz

Datos de salida

Denominación	Datos de salida
Tipo de conmutación del contacto	1 contacto abierto
Tipo de salida digital	electrónico

PLC-OPT- 24DC/230AC/2.4/ACT - Módulo de relé de estado sólido



2904632

<https://www.phoenixcontact.com/es/productos/2904632>

Tipo de conexión del contacto	Contacto de potencia
Gama de tensión de salida	24 V AC ... 253 V AC
Corriente continua límite	2,4 A (véase derating)
Corriente de conexión máxima	250 A (20 ms)
Corriente de carga mínima	10 mA
Corriente de fuga	< 3 mA
Integral de carga límite	340 A ² s (tp = 10 ms, a 25 °C)
Limitación de sobretensiones	> 275 V
Caída de tensión con corriente constante límite máxima	< 1 V
Circuito de salida	2 hilos, interruptor a tensión nula
Circuito de protección	Módulo RCV

Datos de conexión

Tipo de conexión	Conexión push-in
Longitud de pelado	10 mm
Sección de conductor rígido	0,14 mm ² ... 2,5 mm ²
Sección de conductor flexible	0,14 mm ² ... 2,5 mm ²
	0,2 mm ² ... 2,5 mm ² (Puntera individual)
	2x 0,5 mm ² ... 1 mm ² (Puntera TWIN)
Sección de conductor AWG	26 ... 14

Dimensiones

Anchura	6,2 mm
Altura	80 mm
Profundidad	94 mm

Datos del material

Color	gris (RAL 7042)
Clase de inflamabilidad según UL 94 (Carcasa)	V0 (Carcasa)

Condiciones medioambientales y de vida útil

Condiciones ambientales

Índice de protección	IP20
Temperatura ambiente (servicio)	-25 °C ... 60 °C
Temperatura ambiente (almacenamiento / transporte)	-40 °C ... 85 °C

Homologaciones

Prueba de gases nocivos

Marcado	ISA-S71.04. G3 Harsh Group
	EN 60068-2-60

Normas y especificaciones

PLC-OPT- 24DC/230AC/2.4/ACT - Módulo de relé de estado sólido



2904632

<https://www.phoenixcontact.com/es/productos/2904632>

Líneas de fuga y espacios de aire entre los circuitos

Normas/especificaciones	IEC 60947-5-1
-------------------------	---------------

Montaje

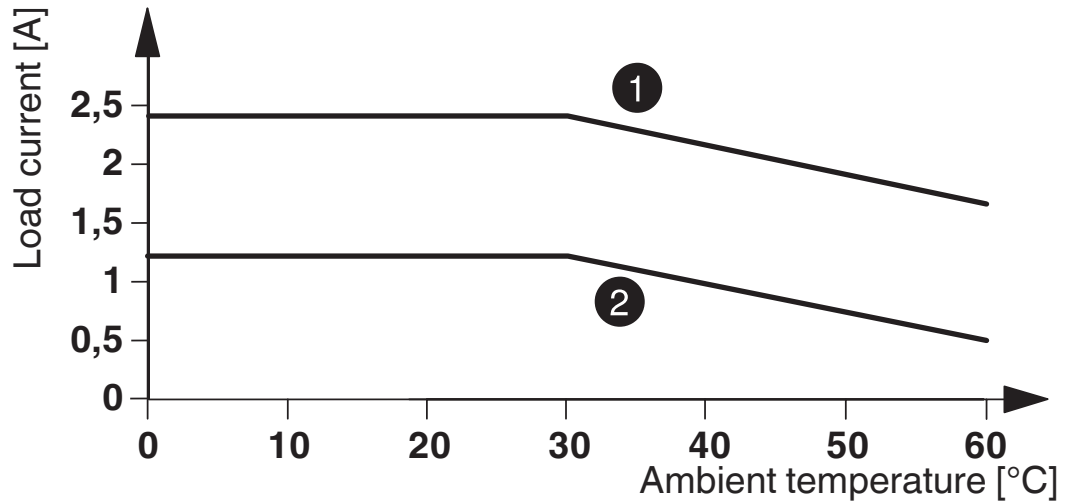
Tipo de montaje	Montaje sobre carril DIN
Indicaciones de montaje	Alineables sin separación
Posición de montaje	discrecional

2904632

<https://www.phoenixcontact.com/es/productos/2904632>

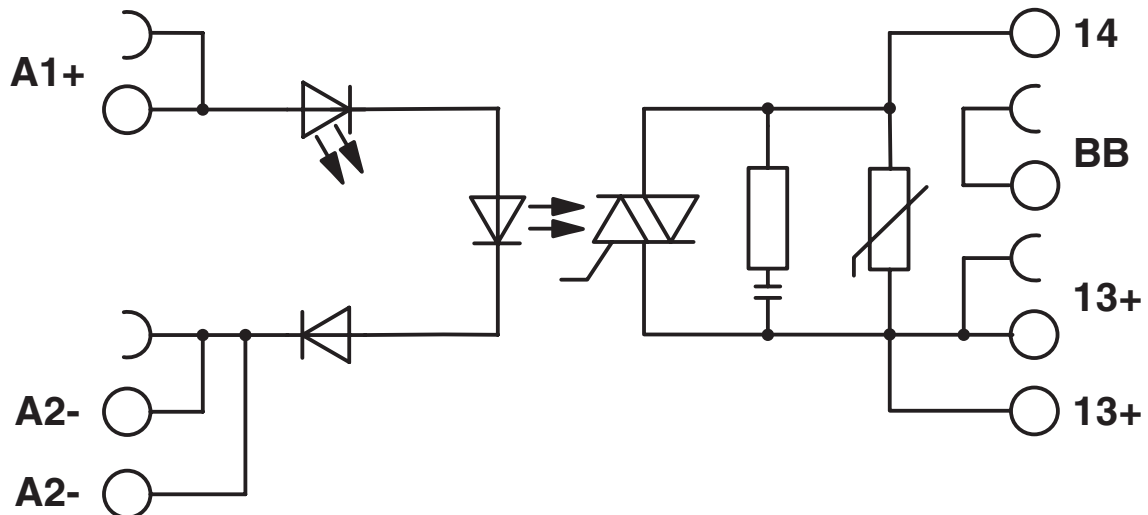
Dibujos

Diagrama



- ① = aligned with > 20 mm spacing
- ② = aligned without spacing

Diagrama eléctrico



PLC-OPT- 24DC/230AC/2.4/ACT - Módulo de relé de estado sólido



2904632

<https://www.phoenixcontact.com/es/productos/2904632>

Homologaciones

📄 To download certificates, visit the product detail page: <https://www.phoenixcontact.com/es/productos/2904632>



EAC

ID de homologación: RU*C-DE.*08.B.00010



cULus Listed

ID de homologación: E140324

PLC-OPT- 24DC/230AC/2.4/ACT - Módulo de relé de estado sólido



2904632

<https://www.phoenixcontact.com/es/productos/2904632>

Clasificaciones

ECLASS

ECLASS-13.0	27371604
ECLASS-15.0	27371604

ETIM

ETIM 9.0	EC001504
----------	----------

UNSPSC

UNSPSC 21.0	39122300
-------------	----------

PLC-OPT- 24DC/230AC/2.4/ACT - Módulo de relé de estado sólido



2904632

<https://www.phoenixcontact.com/es/productos/2904632>

Environmental product compliance

EU RoHS

Cumple los requisitos de la Directiva RoHS	Sí
excepciones, si fueran conocida	7(a), 7(c)-I

China RoHS

Environment friendly use period (EFUP)	EFUP-50
	Encontrará una tabla de declaración RoHS de China relativa al artículo en la zona de descargas del artículo correspondiente, en el apartado "Declaración del fabricante". No se emite ninguna tabla de declaración RoHS de China ni se requiere en ninguno de los artículos con EFUP-E.

EU REACH SVHC

Indicación acerca de la sustancia candidata según REACH (n.º CAS)	Lead(n.º CAS: 7439-92-1)
SCIP	2b8687ab-d8f8-4841-a29e-e4a3c6bca309

Phoenix Contact 2025 © - Todos los derechos reservados
<https://www.phoenixcontact.com>

PHOENIX CONTACT, S.A.U.
Parque Tecnológico de Asturias p. 16-17
E-33428 LLANERA (Asturias)
+34 985 791 636
info@phoenixcontact.es