

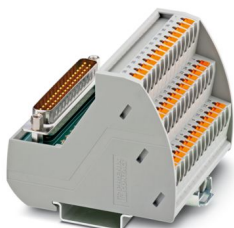
# VIP-3/PT/D37SUB/M/LED - Módulo de transferencia de señales



2904261

<https://www.phoenixcontact.com/es/productos/2904261>

Tenga en cuenta que los datos mostrados en este documento PDF se generaron a partir de nuestro catálogo online. Por favor, encontrará todos los datos en la documentación del usuario. Prevalecen nuestras condiciones generales de uso para descargas.



Módulo VARIOFACE, con conexiones push-in y tira de pines miniatura D-SUB, para el montaje sobre carril NS 35, con LED, número de polos: 37

## Datos comerciales

Código de artículo	2904261
Unidad de embalaje	1 Unidades
Cantidad mínima de pedido	1 Unidades
Clave de venta	DK2122
Clave de producto	DK2122
GTIN	4046356813389
Peso por unidad (incluido el embalaje)	192,8 g
Peso por unidad (sin incluir el embalaje)	192,8 g
Número de tarifa arancelaria	85366990
País de origen	US

# VIP-3/PT/D37SUB/M/LED - Módulo de transferencia de señales



2904261

<https://www.phoenixcontact.com/es/productos/2904261>

## Datos técnicos

### Propiedades del artículo

Tipo de producto	Módulo de transmisión
Familia de productos	VARIOFACE Professional
Número de polos	37

### Propiedades de aislamiento

Categoría de sobretensión	II
Grado de polución	2

### Propiedades eléctricas

Tensión nominal $U_N$	24 V DC
Capacidad máx. de corriente por derivación	2 A
Tensión transitoria de dimensionamiento	1,2 kV

### Datos de conexión

#### Nivel de campo

Tipo de conexión	Conexión push-in
Longitud de pelado	8 mm
Sección de conductor rígido	0,14 mm <sup>2</sup> ... 2,5 mm <sup>2</sup>
Sección de conductor flexible	0,14 mm <sup>2</sup> ... 2,5 mm <sup>2</sup>
Sección de conductor AWG	26 ... 14

#### Nivel de control

Tipo de conexión	Conector macho D-SUB
Número de conexiones	1
Número de polos	37

### Señalización

Indicación de estado	LED
Indicación de estado disponible	sí

### Dimensiones

#### Dimensiones del artículo

Anchura	72,3 mm
Altura	75,8 mm
Profundidad	63 mm

### Datos del material

Color	gris (RAL 7042)
Clase de inflamabilidad según UL 94	V0

# VIP-3/PT/D37SUB/M/LED - Módulo de transferencia de señales



2904261

<https://www.phoenixcontact.com/es/productos/2904261>

Tipo de material aislante Carcasa	Poliamida PA sin reforzar
-----------------------------------	---------------------------

## Condiciones medioambientales y de vida útil

### Condiciones ambientales

Temperatura ambiente (servicio)	-20 °C ... 50 °C
Temperatura ambiente (almacenamiento / transporte)	-20 °C ... 70 °C

## Normas y especificaciones

Normas/especificaciones	IEC 60664
	DIN EN 50178

## Montaje

Tipo de montaje	Montaje sobre carril DIN
Posición de montaje	discrecional

## Notas

Observación referente al funcionamiento	Para el uso previsto deben respetarse las especificaciones de la guía de instalación (véanse las descargas). Para aplicaciones o uso con productos de otros fabricantes, deben respetarse además las especificaciones, indicaciones de seguridad y advertencias del fabricante correspondiente.
---	---

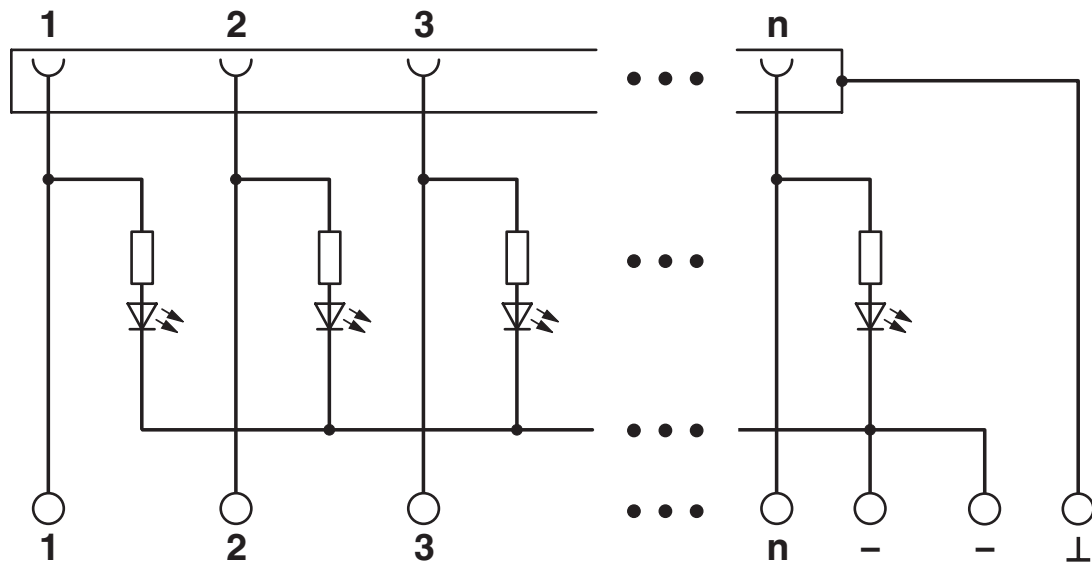
# VIP-3/PT/D37SUB/M/LED - Módulo de transferencia de señales

2904261

<https://www.phoenixcontact.com/es/productos/2904261>

## Dibujos

Diagrama eléctrico



# VIP-3/PT/D37SUB/M/LED - Módulo de transferencia de señales





2904261


<https://www.phoenixcontact.com/es/productos/2904261>


## Homologaciones

To download certificates, visit the product detail page: <https://www.phoenixcontact.com/es/productos/2904261>

 <b>CSA</b> ID de homologación: 2122203				
	Tensión nominal $U_N$	Corriente nominal $I_N$	Sección AWG	Sección $\text{mm}^2$
keine				
	24 V	2 A	26 - 14	-

 <b>cUL Recognized</b> ID de homologación: E238705				
	Tensión nominal $U_N$	Corriente nominal $I_N$	Sección AWG	Sección $\text{mm}^2$
keine				
	24 V	2 A	26 - 14	-

 <b>UL Recognized</b> ID de homologación: E238705				
	Tensión nominal $U_N$	Corriente nominal $I_N$	Sección AWG	Sección $\text{mm}^2$
keine				
	24 V	2 A	26 - 14	-

 <b>CSAus</b> ID de homologación: 2122203				
	Tensión nominal $U_N$	Corriente nominal $I_N$	Sección AWG	Sección $\text{mm}^2$
keine				
	24 V	2 A	26 - 14	-

# VIP-3/PT/D37SUB/M/LED - Módulo de transferencia de señales



2904261

<https://www.phoenixcontact.com/es/productos/2904261>

## Clasificaciones

### ECLASS

ECLASS-13.0	27141152
ECLASS-15.0	27141152

### ETIM

ETIM 10.0	EC002780
-----------	----------

### UNSPSC

UNSPSC 21.0	39121400
-------------	----------

# VIP-3/PT/D37SUB/M/LED - Módulo de transferencia de señales



2904261

<https://www.phoenixcontact.com/es/productos/2904261>

## Environmental product compliance

### EU RoHS

Cumple los requisitos de la Directiva RoHS	Sí
excepciones, si fueran conocida	6(c), 7(c)-I

### China RoHS

Environment friendly use period (EFUP)	EFUP-50
	Encontrará una tabla de declaración RoHS de China relativa al artículo en la zona de descargas del artículo correspondiente, en el apartado "Declaración del fabricante". No se emite ninguna tabla de declaración RoHS de China ni se requiere en ninguno de los artículos con EFUP-E.

### EU REACH SVHC

Indicación acerca de la sustancia candidata según REACH (n.º CAS)	Lead(n.º CAS: 7439-92-1)
SCIP	6e384eb6-ead9-498b-93c1-bf8c552ae9ac

Phoenix Contact 2026 © - Todos los derechos reservados  
<https://www.phoenixcontact.com>

PHOENIX CONTACT, S.A.U.  
Parque Tecnológico de Asturias p. 16-17  
E-33428 LLANERA (Asturias)  
+34 985 791 636  
[info@phoenixcontact.es](mailto:info@phoenixcontact.es)