

REL-PR3- 24DC/3X21 - Relé individual



2903702

<https://www.phoenixcontact.com/es/productos/2903702>

Tenga en cuenta que los datos mostrados en este documento PDF se generaron a partir de nuestro catálogo online. Por favor, encontrará todos los datos en la documentación del usuario. Prevalecen nuestras condiciones generales de uso para descargas.



Relés de alta potencia enchufables con contactos de potencia, 3 contactos inversores, tensión de bobina: 24 V DC

Datos comerciales

Código de artículo	2903702
Unidad de embalaje	1 Unidades
Cantidad mínima de pedido	1 Unidades
Clave de venta	DK6965
Clave de producto	DK6965
GTIN	4046356759144
Peso por unidad (incluido el embalaje)	86,2 g
Peso por unidad (sin incluir el embalaje)	86,2 g
Número de tarifa arancelaria	85364190
País de origen	PL

Datos técnicos

Notas

Observación referente al funcionamiento	Las salidas no son adecuadas para conectar distintas fases.
Observación referente al funcionamiento	No deben utilizarse para separar circuitos eléctricos SELV/PELV de otros circuitos eléctricos, ya que no se garantiza una separación segura.

Propiedades del artículo

Tipo de producto	Relé individual
Contenido en el kit	2903278 RIF-4-RPT-LDP-24DC/3X21
Modo operativo	Tiempo de trabajo 100 %
Vida útil mecánica	aprox. 10^7 periodicidades de cambio de estado

Propiedades de aislamiento

Aislamiento	Aislamiento básico
Categoría de sobretensión	III
Grado de polución	3

Estado de mantenimiento de datos

Fecha del último mantenimiento de los datos	01.04.2026
---	------------

Propiedades eléctricas

Vida útil eléctrica	ver el diagrama
Potencia disipada máxima con condición nominal	1,34 W
Tensión de prueba (Devanado/contacto)	2,5 kV _{eff} (50 Hz, 1 min., devanado/contacto)
Tensión de prueba (Conmutador/conmutador)	2,5 kV _{eff} (50 Hz, 1 min., conmutador/conmutador)
Tensión de aislamiento de dimensionamiento	250 V AC
Tensión transitoria de dimensionamiento	4 kV

Datos de entrada

Lado de excitación

Tensión nominal de entrada U_N	24 V DC
Rango de tensión de entrada	20,4 V DC ... 26,4 V DC (ver el diagrama)
Comportamiento de conmutación del accionamiento	monoestable
Accionamiento (polaridad)	bipolar
Corriente de entrada típica a U_N	56 mA
Potencia disipada de entrada con U_N	1,35 W
Tiempo de reacción típico	20 ms
Tiempo típico de apertura	15 ms
Resistencia de bobina	430 Ω \pm 10 %

Datos de salida

Conmutar

REL-PR3- 24DC/3X21 - Relé individual



2903702

<https://www.phoenixcontact.com/es/productos/2903702>

Tipo de conmutación del contacto	3 conmutador
Tipo de contacto de conmutación	Contacto simple
Material del contacto	AgNi
Tensión de conmutación máxima	440 V AC 250 V DC
Tensión mínima de activación	10 V (a 24 mA)
Corriente continua límite	16 A
Corriente de conexión máxima	50 A (20 ms, contac. abierto)
Corriente de conmutación mínima	10 mA (con 24 V)
Potencia de ruptura (carga óhmica) máxima	384 W (con 24 V DC) 124 W (con 48 V DC) 108 W (con 60 V DC) 52 W (con 110 V DC) 70 W (con 220 V DC) 4000 VA (con 250 V AC) 4000 VA (con 440 V AC)
Carga de motor 3 fases	1500 W (con 400 V, AC3)
Carga de motor según UL 508	1/3 HP, 120 V AC (motor de corriente alterna monofásico) 1/2 HP, 240 V AC (motor de corriente alterna monofásico) 1/2 HP, 240 V AC (motor trifásico)

Datos de conexión

Tipo de conexión	Conexión enchufable
------------------	---------------------

Dimensiones

Dimensiones del artículo

Anchura	38,6 mm
Altura	36,1 mm
Profundidad	45,5 mm

Condiciones medioambientales y de vida útil

Condiciones ambientales

Índice de protección	RT I
Índice de protección (Lugar de montaje)	≥ IP54 (Lugar de montaje)
Temperatura ambiente (servicio)	-40 °C ... 70 °C
Temperatura ambiente (almacenamiento / transporte)	-40 °C ... 85 °C
Altitud	≤ 2000 m

Homologaciones

Prueba de gases nocivos

Marcado	ISA-S71.04. G3 Harsh Group EN 60068-2-60
---------	---

REL-PR3- 24DC/3X21 - Relé individual



2903702

<https://www.phoenixcontact.com/es/productos/2903702>

Normas y especificaciones

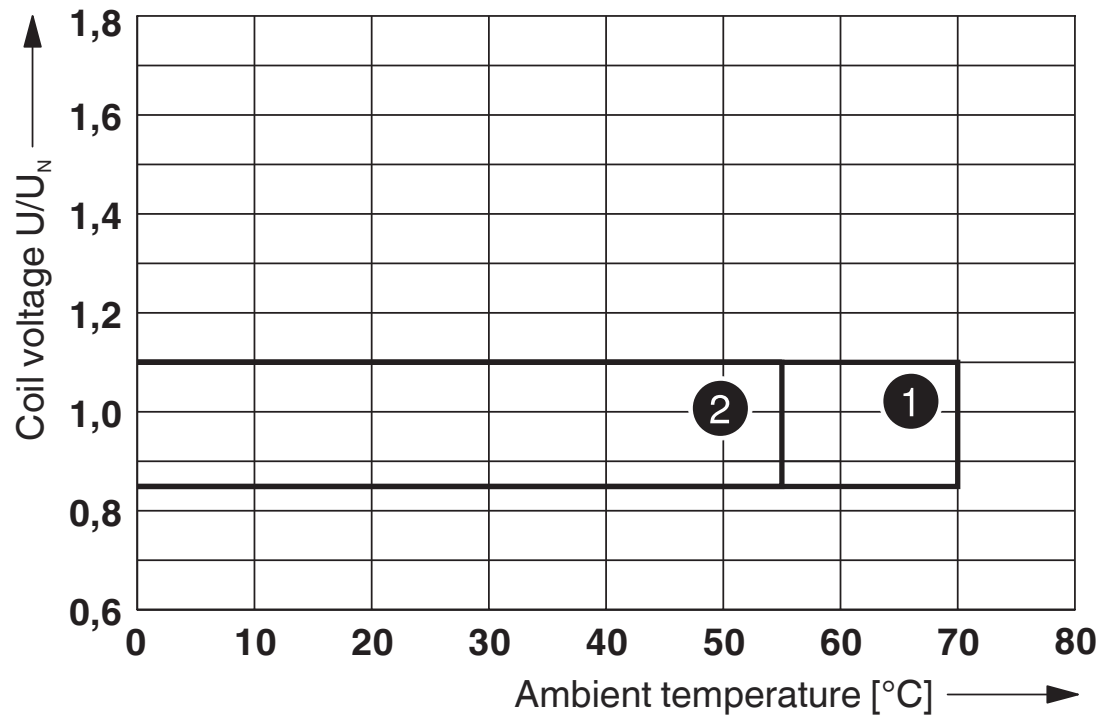
Normas/especificaciones	IEC 60664
	IEC 61810

Montaje

Posición de montaje	discrecional
---------------------	--------------

Dibujos

Diagrama



- ① DC coils
- ② AC coils

Rango de tensión de servicio

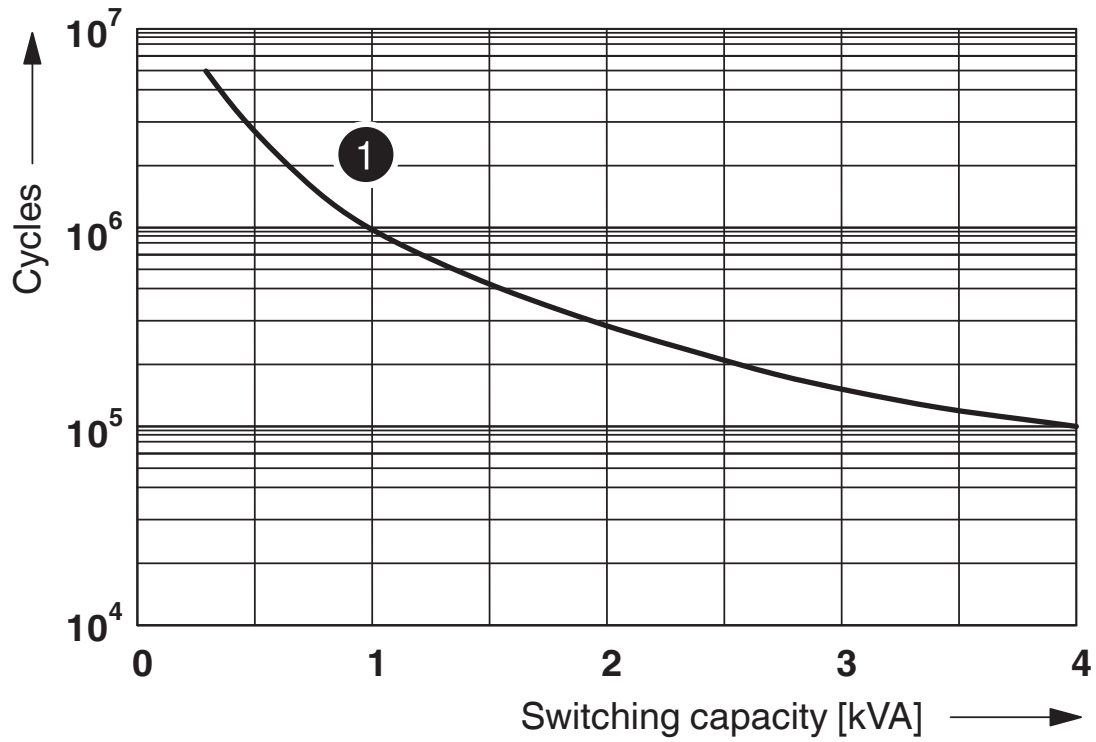
Diagrama



- ① AC, ohmic load
- ② DC, ohmic load

Potencia de ruptura

Diagrama



① 250 V AC, Ohmic load

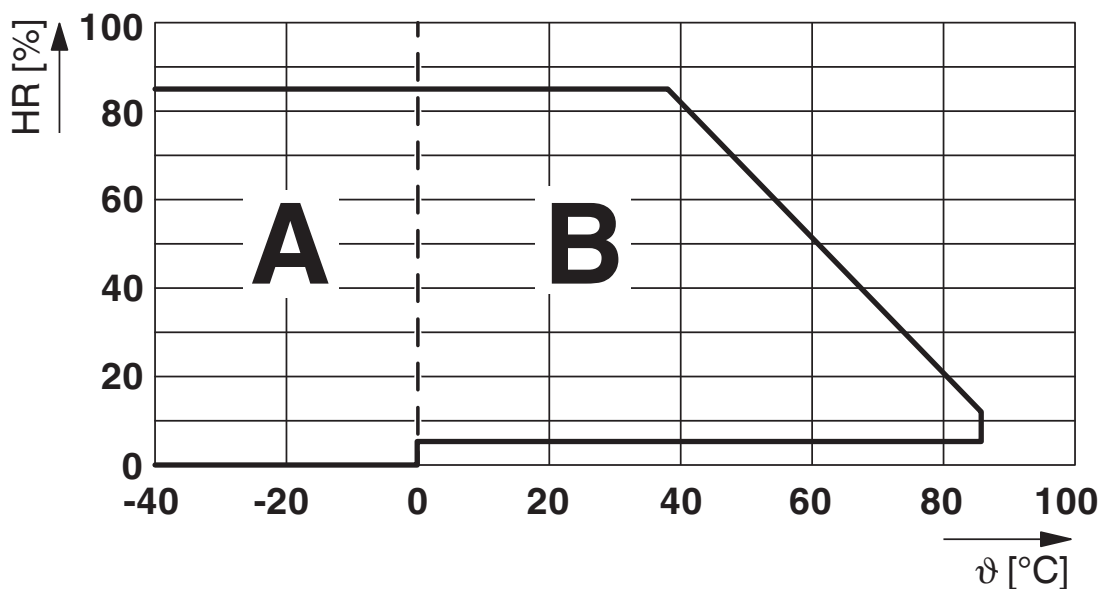
Vida útil eléctrica

Diagrama



Factor de reducción de la vida útil

Diagrama

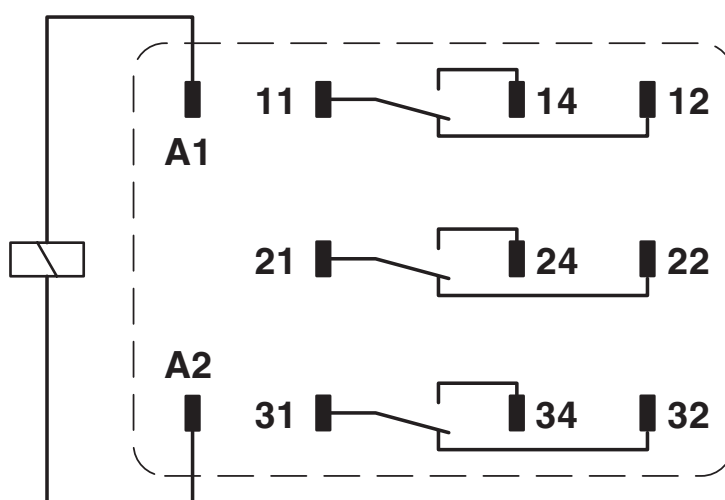


Humedad del aire admisible para el funcionamiento y el almacenamiento.
Se debe tener en cuenta la máxima temperatura ambiente admisible según la hoja de características.

Zona A: se debe evitar la congelación a temperaturas ambiente $\leq 0\text{ °C}$
Zona B: se debe evitar la condensación a temperaturas ambiente $> 0\text{ °C}$

Durante 30 días completos distribuidos de manera natural a lo largo del año, a una temperatura ambiente de $\leq 25\text{ °C}$ se admite una humedad del aire de 95 %.

Diagrama eléctrico



REL-PR3- 24DC/3X21 - Relé individual



2903702

<https://www.phoenixcontact.com/es/productos/2903702>

Homologaciones

🔗 To download certificates, visit the product detail page: <https://www.phoenixcontact.com/es/productos/2903702>



CSA

ID de homologación: 256725



cULus Recognized

ID de homologación: E172140

REL-PR3- 24DC/3X21 - Relé individual



2903702

<https://www.phoenixcontact.com/es/productos/2903702>

Clasificaciones

ECLASS

ECLASS-13.0	27371601
ECLASS-15.0	27371601

ETIM

ETIM 10.0	EC001437
-----------	----------

UNSPSC

UNSPSC 21.0	39122300
-------------	----------

REL-PR3- 24DC/3X21 - Relé individual



2903702

<https://www.phoenixcontact.com/es/productos/2903702>

Environmental product compliance

EU RoHS

Cumple los requisitos de la Directiva RoHS	Sí, Ninguna excepción
--	-----------------------

China RoHS

Environment friendly use period (EFUP)	EFUP-E
	Ninguna sustancia peligrosa por encima de los valores límite

EU REACH SVHC

Indicación acerca de la sustancia candidata según REACH (n.º CAS)	Ninguna sustancia con una fracción de masa superior a 0,1 %
---	---

Phoenix Contact 2026 © - Todos los derechos reservados
<https://www.phoenixcontact.com>

PHOENIX CONTACT, S.A.U.
Parque Tecnológico de Asturias p. 16-17
E-33428 LLANERA (Asturias)
+34 985 791 636
info@phoenixcontact.es