

# REL-IR4/LDP- 24DC/4X21AU - Relé individual



2903670

<https://www.phoenixcontact.com/es/productos/2903670>

Tenga en cuenta que los datos mostrados en este documento PDF se generaron a partir de nuestro catálogo online. Por favor, encontrará todos los datos en la documentación del usuario. Prevalecen nuestras condiciones generales de uso para descargas.



Relés industriales enchufables con contactos de potencia y dorado duro adicional, 4 contactos inversores, llave de prueba, LED de estado, diodo de libre circulación, indicación mecánica de la posición de conmutación, polaridad A1+, A2-, tensión de bobina: 24 V DC

## Datos comerciales

Código de artículo	2903670
Unidad de embalaje	10 Unidades
Cantidad mínima de pedido	10 Unidades
Clave de venta	DK694A
Clave de producto	DK694A
GTIN	4046356758833
Peso por unidad (incluido el embalaje)	36 g
Peso por unidad (sin incluir el embalaje)	32,943 g
Número de tarifa arancelaria	85364190
País de origen	PL

## Datos técnicos

### Propiedades del artículo

Tipo de producto	Relé individual
Contenido en el kit	2908332 RIF-2-RPT-LDP-24DC/4X21 AU
Modo operativo	Tiempo de trabajo 100 %
Vida útil mecánica	aprox. $2 \times 10^7$ periodicidades de cambio de estado

### Propiedades de aislamiento

Aislamiento	Aislamiento básico
Categoría de sobretensión	II
Grado de polución	2

### Estado de mantenimiento de datos

Fecha del último mantenimiento de los datos	11.02.2026
---	------------

### Propiedades eléctricas

Vida útil eléctrica	ver el diagrama
Potencia disipada máxima con condición nominal	1,01 W
Tensión de prueba (Devanado/contacto)	2,5 kV <sub>eff</sub> (50 Hz, 1 min., devanado/contacto)
Tensión de prueba (Conmutador/conmutador)	2 kV <sub>eff</sub> (50 Hz, 1 min., conmutador/conmutador)
Tensión de aislamiento de dimensionamiento	250 V AC
Tensión transitoria de dimensionamiento	2,5 kV

### Datos de entrada

#### Lado de excitación

Tensión nominal de entrada $U_N$	24 V DC
Rango de tensión de entrada	18,7 V DC ... 46,8 V DC (20 °C)
Comportamiento de conmutación del accionamiento	monoestable
Accionamiento (polaridad)	polarizado
Corriente de entrada típica a $U_N$	42 mA
Tiempo de reacción típico	13 ms
Tiempo típico de apertura	14 ms
Circuito de protección	Diodo de libre circulación
Indicación de estado	LED (amarillo)

### Datos de salida

#### Conmutar

Tipo de conmutación del contacto	4 contactos inversores
Tipo de contacto de conmutación	Contacto simple
Material del contacto	AgNi, dorado duro
Observación	Al sobrepasar los valores máximos indicados para relés de contacto universal multicapa se destruye la capa de oro. En el servicio ulterior, serán válidos los valores máximos del relé con

# REL-IR4/LDP- 24DC/4X21AU - Relé individual



2903670

<https://www.phoenixcontact.com/es/productos/2903670>

	contacto de potencia. En este caso los valores de vida útil pueden ser más bajos que en el contacto de potencia puro.
Tensión de conmutación máxima	30 V AC 36 V DC
Tensión mínima de activación	2 V (a 24 mA)
Corriente continua límite	50 mA
Corriente de conexión máxima	50 mA
Corriente de conmutación mínima	2 mA (24 V DC)
Potencia de ruptura (carga óhmica) máxima	1,2 W (con 24 V DC)
Potencia de ruptura mínima	48 mW
Carga de motor según UL 508	1/3 HP, 240 V AC

Conmutar: con la capa de oro destruida

Observación	<b>los siguientes valores son válidos con la capa de oro destruida</b>
Material del contacto	AgNi
Tensión de conmutación máxima	250 V AC/DC
Tensión mínima de activación	5 V (a 24 mA)
Corriente continua límite	6 A
Corriente de conexión máxima	16 A (20 ms, contac. abierto)
Corriente de conmutación mínima	5 mA (con 24 V)
Potencia de ruptura (carga óhmica) máxima	144 W (con 24 V DC) 124 W (con 48 V DC) 108 W (con 60 V DC) 52 W (con 110 V DC) 48 W (con 220 V DC) 1500 VA (con 250 V AC)
Capacidad de ruptura	2 A (Con 24 V, DC13) 0,22 A (con 120 V, DC13) 0,11 A (Con 250 V, DC13) 1,5 A (Con 24 V, AC15) 1,5 A (con 120 V, AC15) 1 A (con 240 V, AC15)

## Datos de conexión

Tipo de conexión	Conexión enchufable
------------------	---------------------

## Dimensiones

Anchura	21,2 mm
Altura	27,5 mm
Profundidad	35,6 mm

## Condiciones medioambientales y de vida útil

Condiciones ambientales

# REL-IR4/LDP- 24DC/4X21AU - Relé individual



2903670

<https://www.phoenixcontact.com/es/productos/2903670>

Índice de protección	RT I
Temperatura ambiente (servicio)	-40 °C ... 70 °C
Temperatura ambiente (almacenamiento / transporte)	-40 °C ... 85 °C

## Homologaciones

### Prueba de gases nocivos

Marcado	ISA-S71.04. G3 Harsh Group
	EN 60068-2-60

## Normas y especificaciones

Normas/especificaciones	IEC 60664
	IEC 61810

## Montaje

Posición de montaje	discrecional
---------------------	--------------

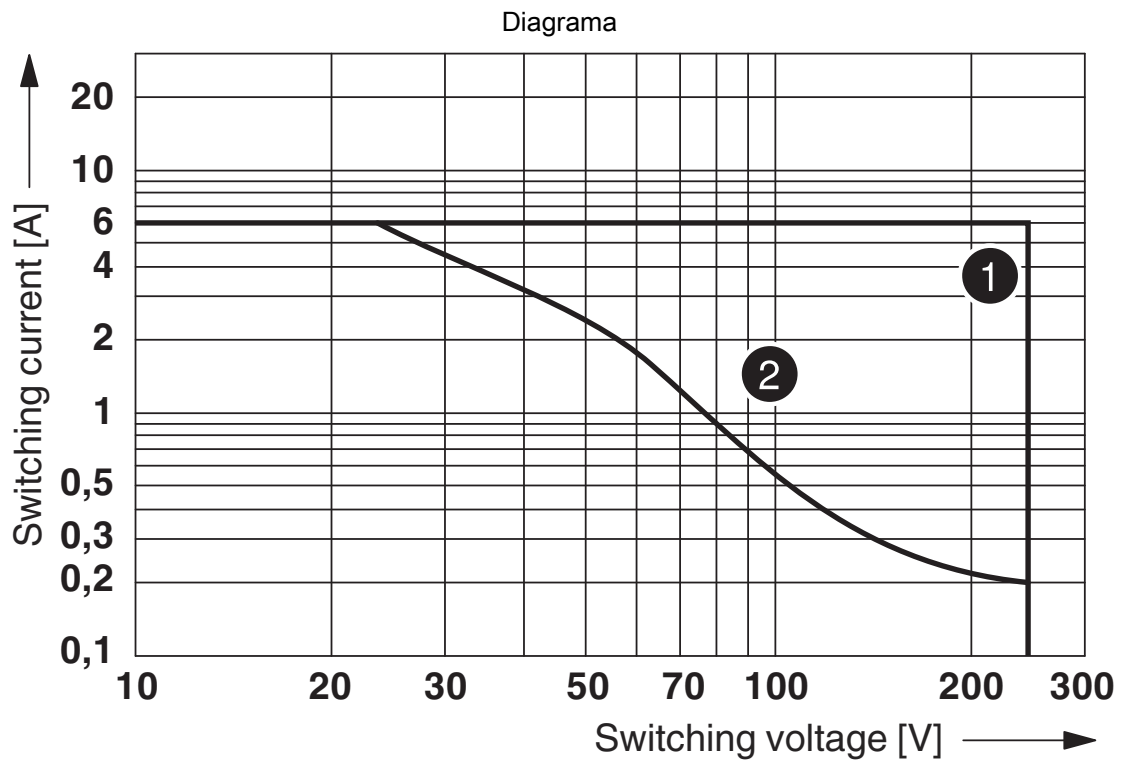
Dibujos

Diagrama



- ① DC coils
- ② AC coils

Rango de tensión de servicio



- ① AC, ohmic load
- ② DC, ohmic load

Potencia de ruptura

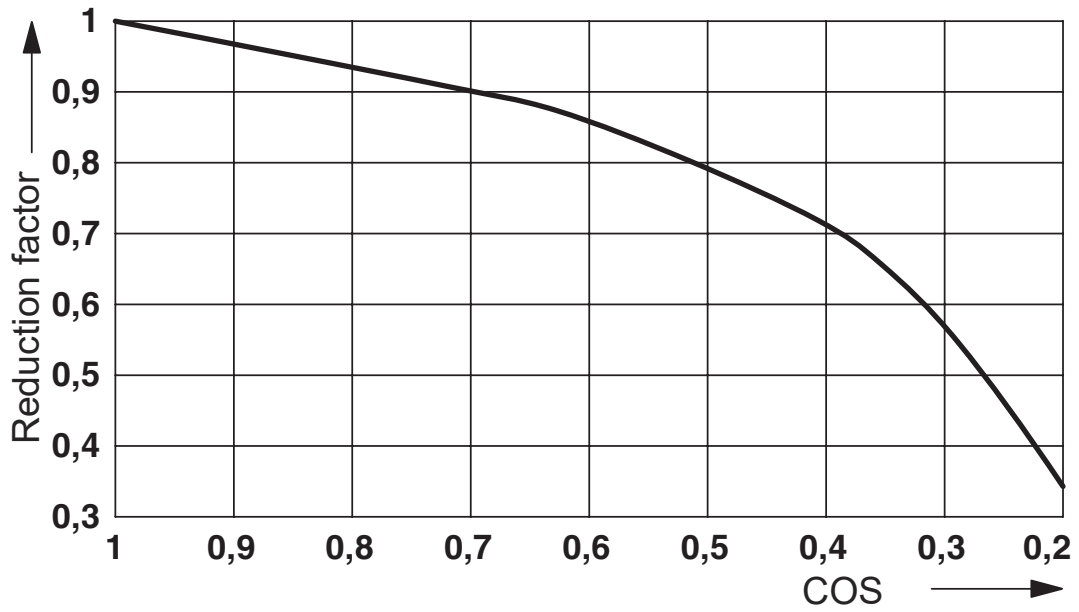
Diagrama



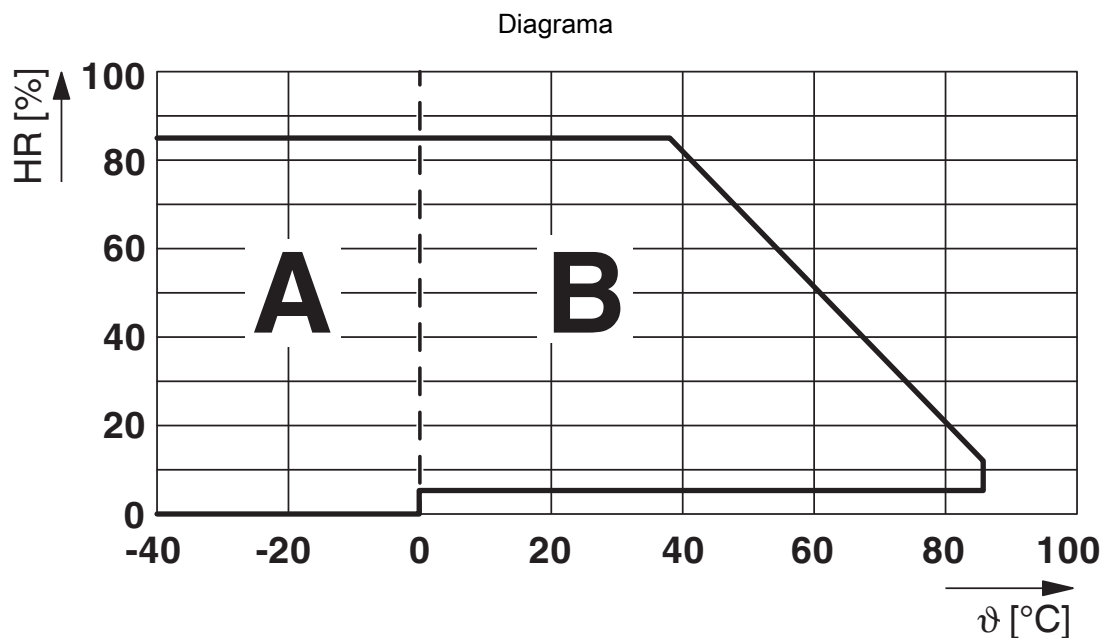
① 250 V AC, Ohmic load

Vida útil eléctrica

Diagrama



Factor de reducción de la vida útil

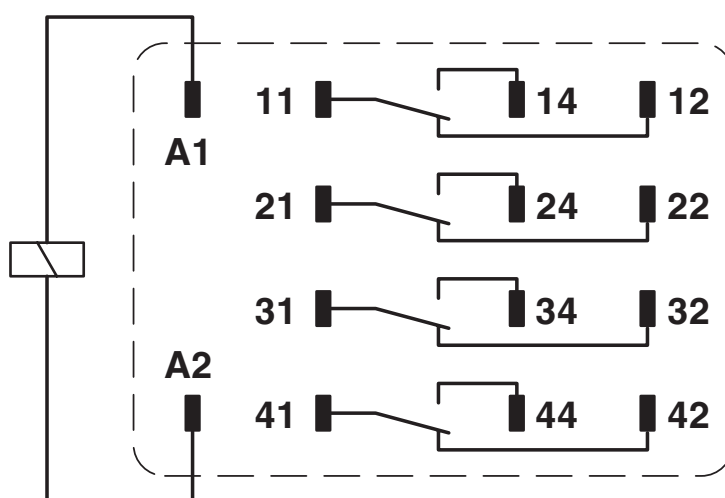


Humedad del aire admisible para el funcionamiento y el almacenamiento.  
Se debe tener en cuenta la máxima temperatura ambiente admisible según la hoja de características.

Zona A: se debe evitar la congelación a temperaturas ambiente  $\leq 0$  °C  
Zona B: se debe evitar la condensación a temperaturas ambiente  $> 0$  °C

Durante 30 días completos distribuidos de manera natural a lo largo del año, a una temperatura ambiente de  $\leq 25$  °C se admite una humedad del aire de 95 %.

Diagrama eléctrico



# REL-IR4/LDP- 24DC/4X21AU - Relé individual



2903670

<https://www.phoenixcontact.com/es/productos/2903670>

## Homologaciones

🔗 To download certificates, visit the product detail page: <https://www.phoenixcontact.com/es/productos/2903670>



**CSA**

ID de homologación: 256725



**VDE Zeichengenehmigung**

ID de homologación: 40040427



**cULus Recognized**

ID de homologación: E172140

2903670

<https://www.phoenixcontact.com/es/productos/2903670>

## Clasificaciones

### ECLASS

ECLASS-13.0	27371601
ECLASS-15.0	27371601

### ETIM

ETIM 10.0	EC001437
-----------	----------

### UNSPSC

UNSPSC 21.0	39122300
-------------	----------

2903670

<https://www.phoenixcontact.com/es/productos/2903670>

## Environmental product compliance

### EU RoHS

Cumple los requisitos de la Directiva RoHS	Sí, Ninguna excepción
--	-----------------------

### China RoHS

Environment friendly use period (EFUP)	EFUP-E
	Ninguna sustancia peligrosa por encima de los valores límite

### EU REACH SVHC

Indicación acerca de la sustancia candidata según REACH (n.º CAS)	Ninguna sustancia con una fracción de masa superior a 0,1 %
---	---

### EF3.1 Cambio climático

CO2e kg	1,517 kg CO2e
---------	---------------

Phoenix Contact 2026 © - Todos los derechos reservados  
<https://www.phoenixcontact.com>

PHOENIX CONTACT, S.A.U.  
Parque Tecnológico de Asturias p. 16-17  
E-33428 LLANERA (Asturias)  
+34 985 791 636  
[info@phoenixcontact.es](mailto:info@phoenixcontact.es)