

RAD-ISM-2400-ANT-OMNI-6-0 - Antena



2885919

<https://www.phoenixcontact.com/es/productos/2885919>

Tenga en cuenta que los datos mostrados en este documento PDF se generaron a partir de nuestro catálogo online. Por favor, encontrará todos los datos en la documentación del usuario. Prevalecen nuestras condiciones generales de uso para descargas.

Antena omnidireccional para montaje en poste o pared, 2,4 GHz, ganancia: 6 dBi, índice de protección: IP67, resistente al agua marina, resistente a los impactos y las vibraciones, conexión N (hembra), incl. soporte de montaje y abrazaderas para poste, homologación ATEX e IECEx



Sus ventajas

- Óptima para aplicaciones estacionarias con 2,4 GHz
- Para el uso en la zona Ex
- Resistente al agua del mar

Datos comerciales

Código de artículo	2885919
Unidad de embalaje	1 Unidades
Cantidad mínima de pedido	1 Unidades
Clave de venta	DNN2Z1
Clave de producto	DNN2Z1
GTIN	4046356146319
Peso por unidad (incluido el embalaje)	394,7 g
Peso por unidad (sin incluir el embalaje)	388,7 g
Número de tarifa arancelaria	85177100
País de origen	PL

Datos técnicos

Notas

Nota sobre el uso

Nota sobre la aplicación	Solo para el uso industrial
--------------------------	-----------------------------

Restricción de uso

Observación CCCex	El empleo en zonas Ex no está permitido en China.
-------------------	---

Propiedades del artículo

Tipo de producto	Antena
Volumen de suministro	Incluye soporte de montaje y abrazaderas para poste
Característica de radiación	Omnidireccional
Ganancia	6 dBi
Ancho de haz vertical	30 °
Ancho de haz horizontal	360 °
Polarización	lineal vertical

Propiedades eléctricas

Banda de frecuencia	2,4 GHz
Gama de frecuencias	2,4 GHz ... 2,5 GHz
Impedancia	50 Ω
Potencia máxima	25,00 W
Relación de ondas estacionarias VSWR en el sistema de 50 Ω	≤ 1,80

Datos de conexión

Tecnología de conexión

Tipo de conexión	N (hembra)
Diámetro exterior	25 mm ... 100 mm (Mástil)

Datos Ex

Datos técnicos de seguridad

Tensión de entrada U_i	30 V
Corriente de entrada I_i	600 mA
Inductancia interna máx. L_i	despreciable
Capacidad C_i	despreciable

Dimensiones

Altura	250 mm
Diámetro	22 mm

Dimensiones exteriores

Diámetro exterior	25 mm ... 100 mm (Mástil)
-------------------	---------------------------

Datos del material

Material	Plástico reforzado con fibras de vidrio
	V2A
	V2A
Clase de inflamabilidad según UL 94	HB

Cable/línea

Cable de conexión	no
Otras resistencias	resistente al agua marina

Condiciones medioambientales y de vida útil

Condiciones ambientales

Índice de protección	IP67
Temperatura ambiente (servicio)	-40 °C ... 75 °C
Temperatura ambiente (almacenamiento / transporte)	-40 °C ... 75 °C
Velocidad del viento	220 km/h

Homologaciones

Dispositivos electrónicos en vehículos ferroviarios

Choques (en servicio)	IEC 60721-3-4, 4M5
Vibración (en servicio)	IEC 60721-3-4, 4M5 Random

Normas y especificaciones

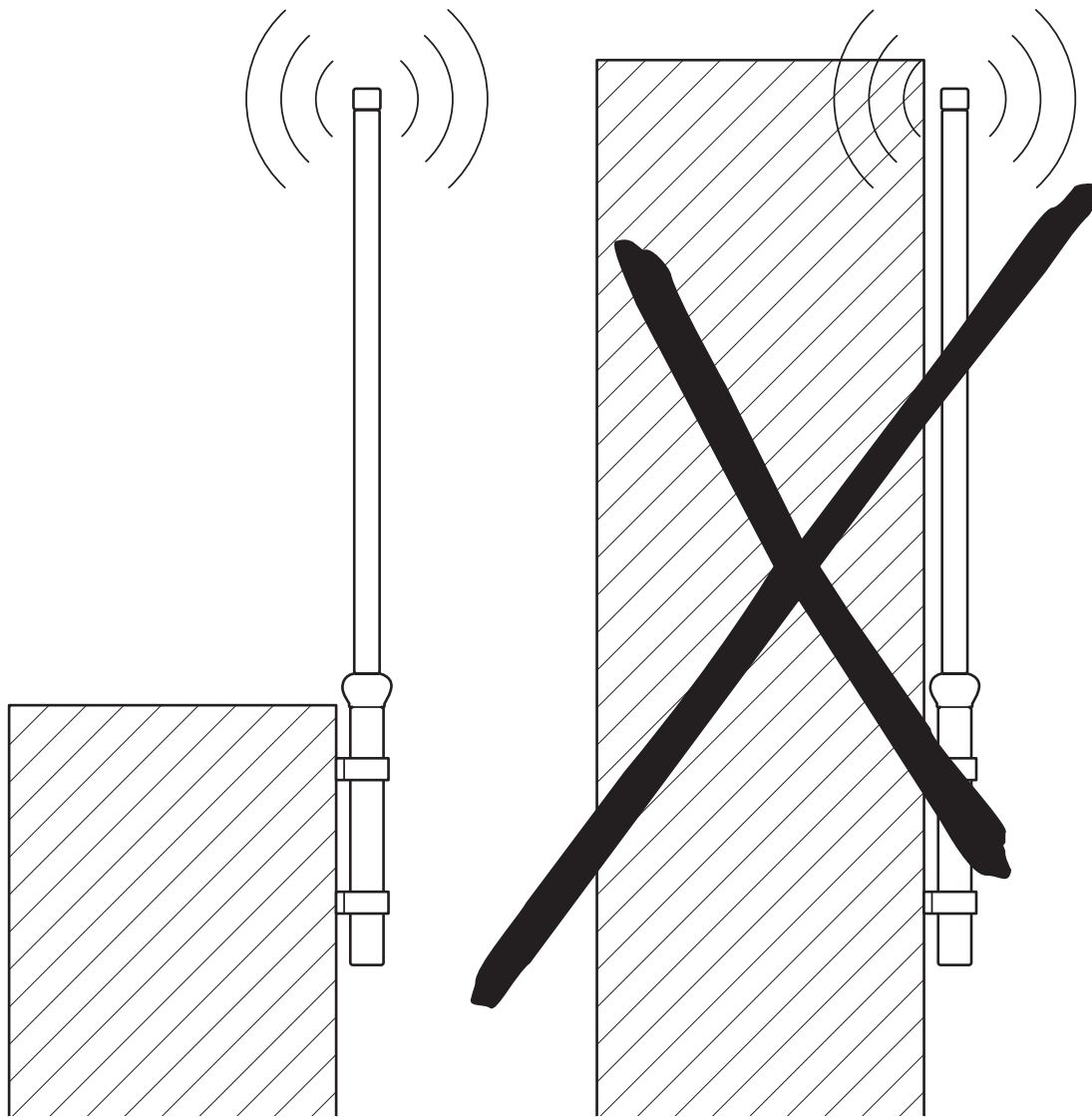
Otras resistencias	resistente al agua marina
Normas/disposiciones	EN 60079-0
	EN 60079-11
Observación	Protección contra explosión

Montaje

Tipo de montaje	Montaje mural
	Montaje en poste
Indicaciones de montaje	Exteriores e interiores

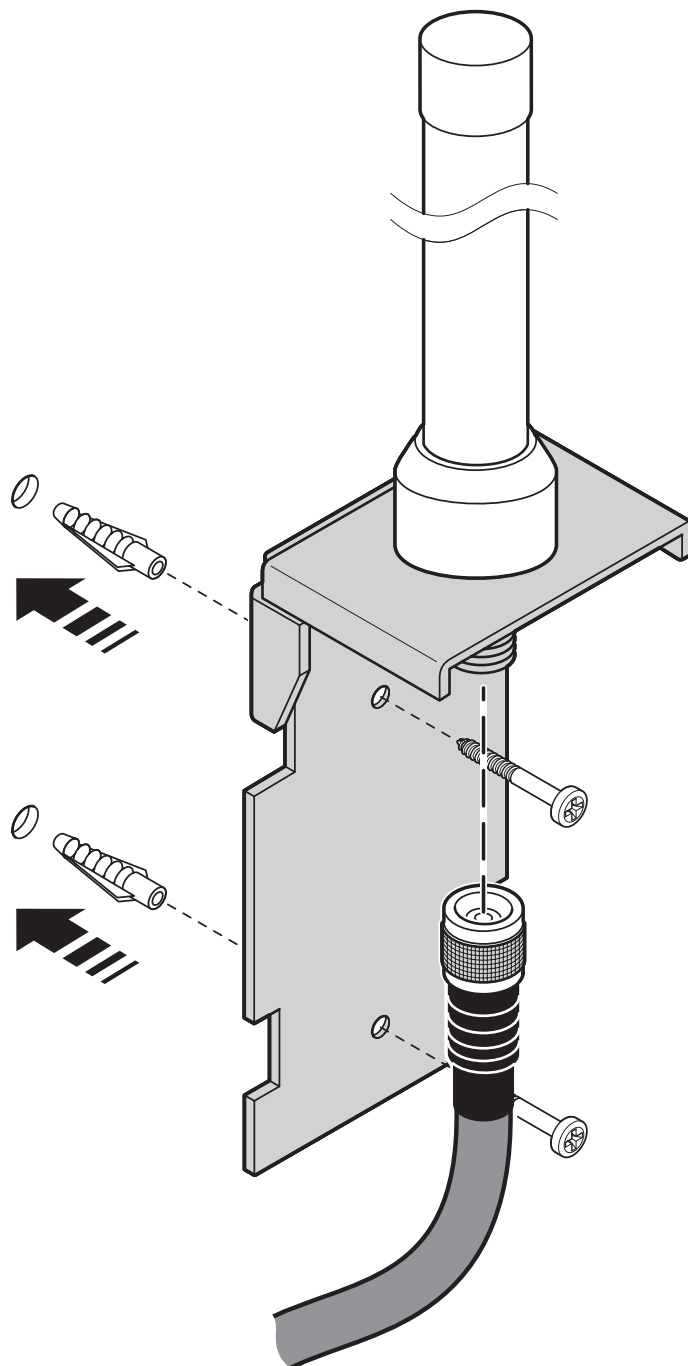
Dibujos

Plano esquemático



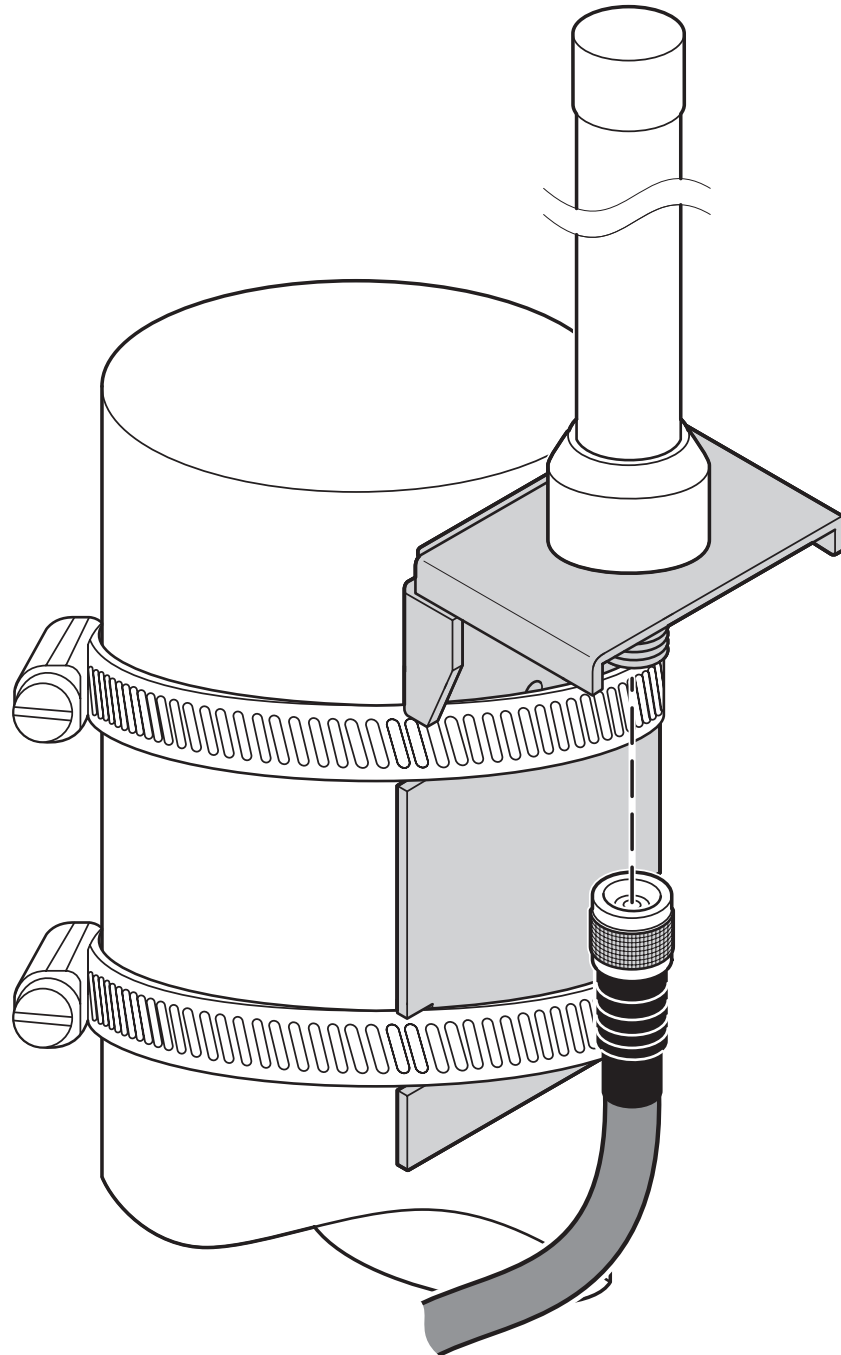
Montaje mural

Plano esquemático



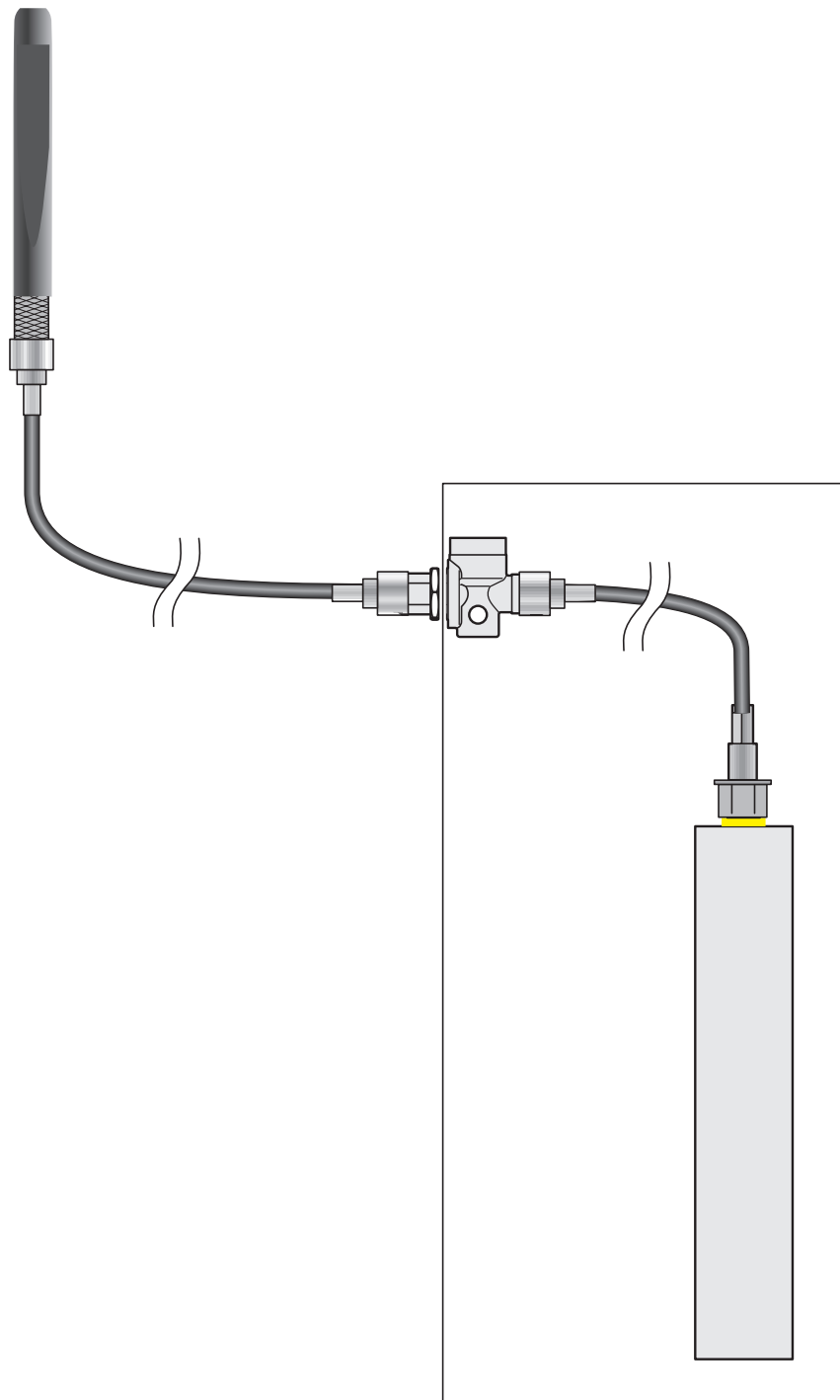
Montaje mural

Plano esquemático



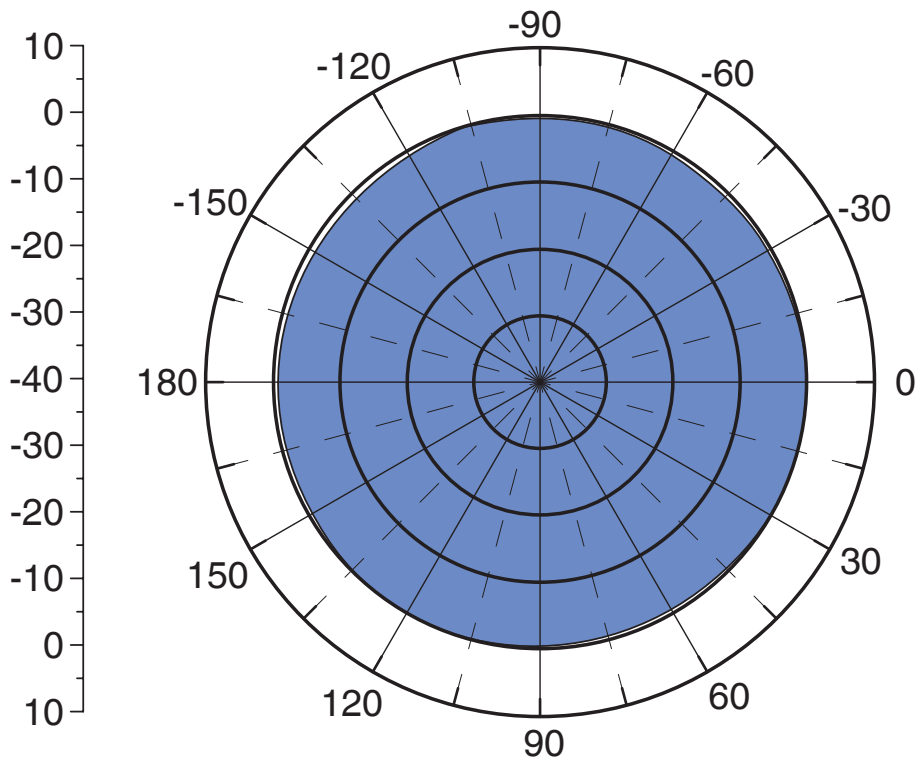
Montaje en poste

Plano esquemático



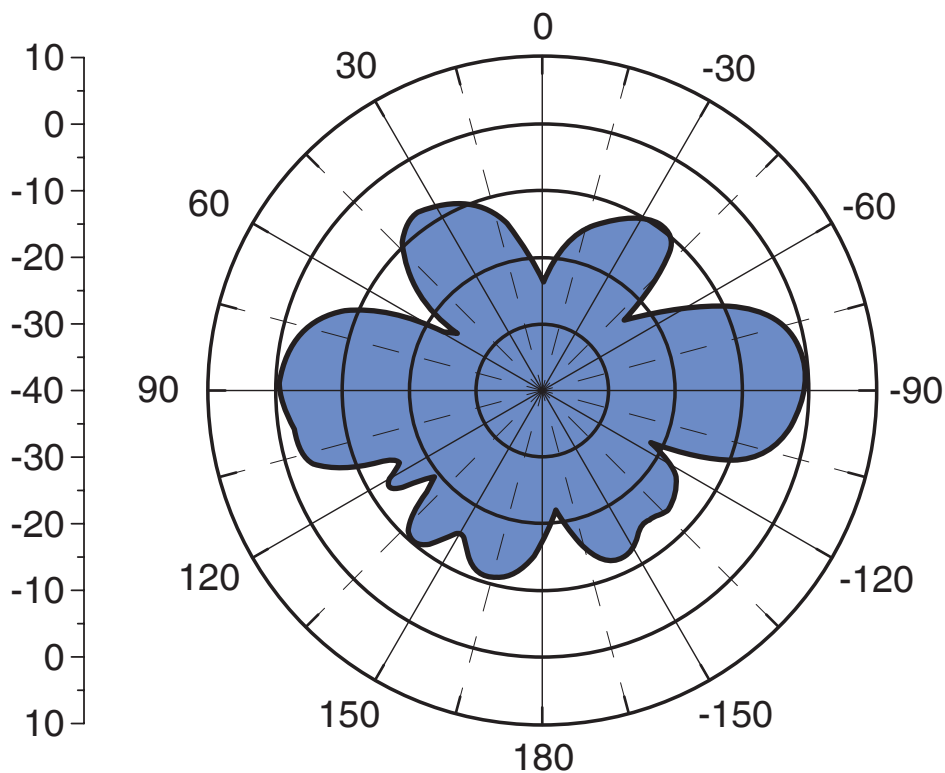
Ejemplo de montaje

Diagrama



Horizontal

Diagrama



Vertical


RAD-ISM-2400-ANT-OMNI-6-0 - Antena



2885919

<https://www.phoenixcontact.com/es/productos/2885919>

Homologaciones

 To download certificates, visit the product detail page: <https://www.phoenixcontact.com/es/productos/2885919>



IECEx

ID de homologación: IECEx IBE 14.0039X



ATEX

ID de homologación: IBExU14ATEX1116 X

2885919

<https://www.phoenixcontact.com/es/productos/2885919>

Clasificaciones

ECLASS

ECLASS-13.0	19070105
ECLASS-15.0	19070105

ETIM

ETIM 10.0	EC001698
-----------	----------

UNSPSC

UNSPSC 21.0	43223100
-------------	----------

2885919

<https://www.phoenixcontact.com/es/productos/2885919>

Environmental product compliance

EU RoHS

Cumple los requisitos de la Directiva RoHS	Sí, Ninguna excepción
--	-----------------------

China RoHS

Environment friendly use period (EFUP)	EFUP-E
	Ninguna sustancia peligrosa por encima de los valores límite

EU REACH SVHC

Indicación acerca de la sustancia candidata según REACH (n.º CAS)	Ninguna sustancia con una fracción de masa superior a 0,1 %
---	---

EF3.1 Cambio climático

CO2e kg	8,855 kg CO2e
---------	---------------

Phoenix Contact 2026 © - Todos los derechos reservados

<https://www.phoenixcontact.com>

PHOENIX CONTACT, S.A.U.

Parque Tecnológico de Asturias p. 16-17

E-33428 LLANERA (Asturias)

+34 985 791 636

info@phoenixcontact.es