

QUINT-DC-UPS/24DC/20 - Sistema de alimentación ininterrumpida



2866239

<https://www.phoenixcontact.com/es/productos/2866239>

Tenga en cuenta que los datos mostrados en este documento PDF se generaron a partir de nuestro catálogo online. Por favor, encontrará todos los datos en la documentación del usuario. Prevalecen nuestras condiciones generales de uso para descargas.



Fuente de alimentación ininterrumpida de 24 V/20 A. En la zona de descarga se dispone, entre otras cosas, de una tabla de selección sinóptica con corrientes de carga y tiempos buffer, así como tiempos de carga después del servicio de batería.

Datos comerciales

Código de artículo	2866239
Unidad de embalaje	1 Unidades
Cantidad mínima de pedido	1 Unidades
Clave de venta	CMUP43
Clave de producto	CMUP43
GTIN	4017918959708
Peso por unidad (incluido el embalaje)	980 g
Peso por unidad (sin incluir el embalaje)	800 g
Número de tarifa arancelaria	85371091
País de origen	CN

QUINT-DC-UPS/24DC/20 - Sistema de alimentación ininterrumpida



2866239

<https://www.phoenixcontact.com/es/productos/2866239>

Datos técnicos

Datos de entrada

Funcionamiento DC

Tensión de entrada	24 V DC
Rango de tensión de entrada	22,5 V DC ... 30 V DC
Entrada de amplia gama	no
Margen de tensión de entrada DC	22,5 V DC ... 30 V DC
Tipo de tensión de la tensión de alimentación	CC
Tiempo buffer	5 min (10 A) 20 min (20 A)
Absorción de corriente	aprox. 0,1 A 2 A (proceso de carga) 22 A (máx.)
Umbral de activación fijo	< 22 V DC
Umbral de activación variable	$(U_{IN} - 1 \text{ V}) / 0,1 \text{ s}$
Fusible de entrada	25 A (Lento, interno)

Datos de salida

Rendimiento	> 95 %
Tensión nominal de salida	24 V DC (Servicio normal: $U_{in} - 0,5 \text{ V DC}$, servicio de batería: 27,9 hasta 19,2 V DC)
Corriente nominal de salida (I_N)	20 A
Tiempo de puenteo	20 min
Potencia de salida	480 W
Potencia disipada	15 W 20 W
Posibilidad de conexión en paralelo	sí, para aumentar el tiempo buffer
Posibilidad de conexión en serie	Sí

Funcionamiento en red

Tensión nominal de salida	24 V DC
Corriente nominal de salida (I_N)	20 A

Funcionamiento a batería

Tensión nominal de salida	24 V DC
Corriente nominal de salida (I_N)	20 A

Señal

Descripción de la salida	Power OK
--------------------------	----------

Señal: libre de potencial

Descripción de la salida	Alarm
--------------------------	-------

QUINT-DC-UPS/24DC/20 - Sistema de alimentación ininterrumpida



2866239

<https://www.phoenixcontact.com/es/productos/2866239>

Tensión de conmutación máxima	≤ 30 V AC/DC
Corriente de carga constante	≤ 1 A

Señal: libre de potencial

Descripción de la salida	Battery Charge
Tensión de conmutación máxima	≤ 30 V AC/DC
Corriente de carga constante	≤ 1 A

Señal: libre de potencial

Descripción de la salida	Battery Mode
Tensión de conmutación máxima	≤ 30 V AC/DC
Corriente de carga constante	≤ 1 A

Acumuladores de energía

Margen de capacidad nominal	3,4 Ah ... 38 Ah
Vida útil módulo de acumuladores	6 Años (20 °C)
Puesta en servicio a más tardar (sólo acumulador)	9 Meses (20 °C ... 30 °C)
	6 Meses (30 °C ... 40 °C)
Medio de almacenamiento	externo, acumulador 3,4 Ah / 7,2 Ah / 12 Ah
Gestión de redes	Sí

Datos de conexión

Entrada

Tipo de conexión	Conexión por tornillo
Sección de conductor rígido mín.	0,5 mm ²
Sección de conductor rígido máx.	16 mm ²
Sección de conductor flexible mín.	0,5 mm ²
Sección de conductor flexible máx.	10 mm ²
Sección de conductor AWG mín.	20
Sección de conductor AWG máx.	6
Longitud de pelado	10 mm
Rosca de tornillo	M4

Salida

Tipo de conexión	Conexión por tornillo
Sección de conductor rígido mín.	0,5 mm ²
Sección de conductor rígido máx.	16 mm ²
Sección de conductor flexible mín.	0,5 mm ²
Sección de conductor flexible máx.	10 mm ²
Sección de conductor AWG mín.	20
Sección de conductor AWG máx.	6
Longitud de pelado	10 mm
Rosca de tornillo	M4

QUINT-DC-UPS/24DC/20 - Sistema de alimentación ininterrumpida



2866239

<https://www.phoenixcontact.com/es/productos/2866239>

Señal

Sección de conductor rígido mín.	0,2 mm ²
Sección de conductor rígido máx.	4 mm ²
Sección de conductor flexible mín.	0,2 mm ²
Sección de conductor flexible máx.	2,5 mm ²
Sección de conductor AWG mín.	24
Sección de conductor AWG máx.	12
Rosca de tornillo	M3
Par de apriete mín.	0,5 Nm
Par de apriete máx.	0,6 Nm

Señalización

Tipo de señalización	LED
Indicación de la tensión de servicio	LED verde

Salida de señal

Indicación de estado	LED "Power OK" verde
Observación acerca de la indicación de estado	Power OK: LED permanentemente encendido

Salida de señal: libre de potencial

Indicación de estado	LED (rojo)
Observación acerca de la indicación de estado	Alarm: LED permanentemente encendido

Salida de señal: libre de potencial

Indicación de estado	LED amarillo intermitente
Observación acerca de la indicación de estado	Battery Charge: LED parpadea

Salida de señal: libre de potencial

Indicación de estado	LED (amarillo)
Observación acerca de la indicación de estado	Battery Mode: LED permanentemente encendido

Propiedades eléctricas

Tensión de aislamiento entrada/salida	1 kV (Ensayo individual)
	1 kV (ensayo de tipo)

Propiedades del artículo

Tipo de producto	SAI DC
Familia de productos	QUINT DC UPS
MTBF (IEC 61709, SN 29500)	> 500000 h

Propiedades de aislamiento

Clase de protección	II (en armario de control cerrado)
---------------------	------------------------------------

Dimensiones

Anchura	66 mm
---------	-------

QUINT-DC-UPS/24DC/20 - Sistema de alimentación ininterrumpida



2866239

<https://www.phoenixcontact.com/es/productos/2866239>

Altura	130 mm
Profundidad	125 mm

Medida de montaje

Distancia de montaje derecha/izquierda	5 mm / 5 mm
Distancia de montaje arriba/abajo	50 mm / 50 mm

Montaje alternativo

Anchura	122 mm
Altura	130 mm
Profundidad	69 mm

Montaje

Tipo de montaje	Montaje sobre carril DIN
Indicaciones de montaje	alineable: horizontal 0 mm, vertical 50 mm
Posición de montaje	Carril horizontal NS 35, EN 60715

Datos del material

Material de la carcasa	Metal
Ejecución de las carcasas	AluNox (AlMg1)

Condiciones medioambientales y de vida útil

Condiciones ambientales

Índice de protección	IP20
Temperatura ambiente (servicio)	-25 °C ... 70 °C
Temperatura ambiente (almacenamiento / transporte)	-40 °C ... 85 °C
Humedad del aire máx. admisible (servicio)	95 % (a 25 °C, sin condensación)

Normas y especificaciones

Norma - Equipamiento de instalaciones de alta intensidad con aparatos eléctricos	EN 50178/VDE 0160 (PELV)
Norma - Seguridad eléctrica	EN 60950-1/VDE 0805 (SELV)
	EN 61558-2-17
Norma - Separación segura	DIN VDE 0100-410
Norma de seguridad de transformadores	EN 61558-2-17

Homologaciones

Homologación para la construcción naval	DNV GL (EMC A), ABS
Homologaciones UL	UL/C-UL Listed UL 508
	UL/C-UL Recognized UL 60950-1
	UL/C-UL Listed UL 1604 Class I, Division 2, Groups A, B, C, D

Datos CEM

Compatibilidad electromagnética	Conformidad con la directiva EMC 2014/30/UE
---------------------------------	---

QUINT-DC-UPS/24DC/20 - Sistema de alimentación ininterrumpida



2866239

<https://www.phoenixcontact.com/es/productos/2866239>

Directiva de baja tensión	Conformidad con la directiva de baja tensión 2014/35/UE
Resistencia a interferencias	EN 61000-6-2:2005
Emisión de interferencias	
Normas/especificaciones	EN 55011 (EN 55022)

QUINT-DC-UPS/24DC/20 - Sistema de alimentación ininterrumpida

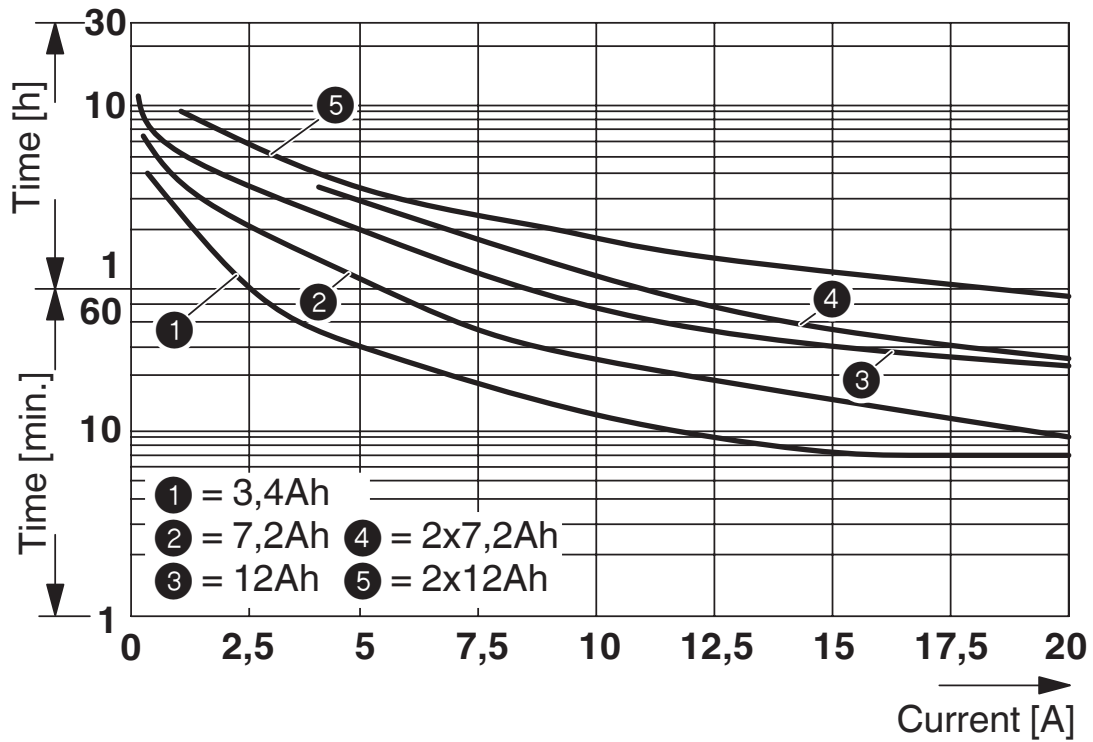


2866239

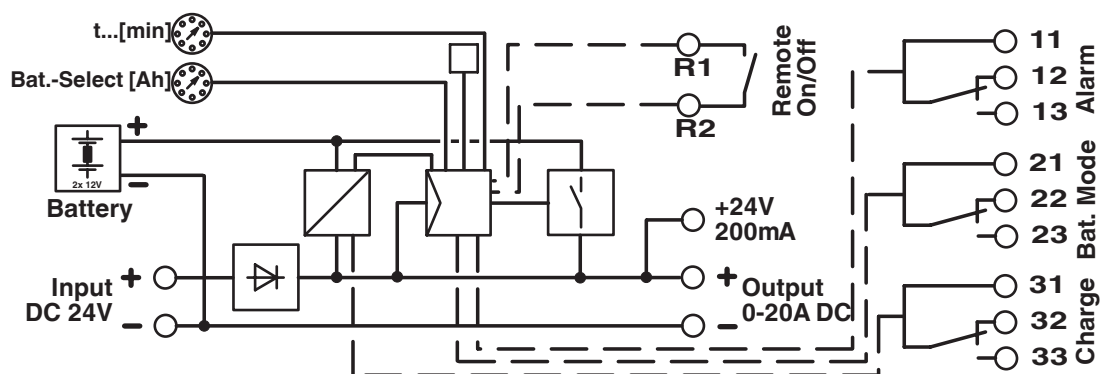
<https://www.phoenixcontact.com/es/productos/2866239>

Dibujos

Diagrama



Esquema de conjunto



QUINT-DC-UPS/24DC/20 - Sistema de alimentación ininterrumpida



2866239

<https://www.phoenixcontact.com/es/productos/2866239>

Clasificaciones

UNSPSC

UNSPSC 21.0	39121011
-------------	----------

QUINT-DC-UPS/24DC/20 - Sistema de alimentación ininterrumpida



2866239

<https://www.phoenixcontact.com/es/productos/2866239>

Environmental product compliance

EU RoHS

Cumple los requisitos de la Directiva RoHS	Sí
excepciones, si fueran conocida	7(a), 7(c)-I

China RoHS

Environment friendly use period (EFUP)	EFUP-25
	Encontrará una tabla de declaración RoHS de China relativa al artículo en la zona de descargas del artículo correspondiente, en el apartado "Declaración del fabricante". No se emite ninguna tabla de declaración RoHS de China ni se requiere en ninguno de los artículos con EFUP-E.

EU REACH SVHC

Indicación acerca de la sustancia candidata según REACH (n.º CAS)	Lead(n.º CAS: 7439-92-1)
---	--------------------------

Phoenix Contact 2026 © - Todos los derechos reservados

<https://www.phoenixcontact.com>

PHOENIX CONTACT, S.A.U.

Parque Tecnológico de Asturias p. 16-17

E-33428 LLANERA (Asturias)

+34 985 791 636

info@phoenixcontact.es