

EMD-SL-PTC - Relé de control



2866093

<https://www.phoenixcontact.com/es/productos/2866093>

Tenga en cuenta que los datos mostrados en este documento PDF se generaron a partir de nuestro catálogo online. Por favor, encontrará todos los datos en la documentación del usuario. Prevalecen nuestras condiciones generales de uso para descargas.



Relé de supervisión para la supervisión de la temperatura de devanados de motor (máximo 6 PTC) con memoria de errores, para sensor de temperatura según DIN 44081, función de prueba con tecla de prueba/reset integrada, tensión de alimentación seleccionable a través de módulo de potencia, 2 contactos conmutados

Descripción del producto

Los requisitos en cuanto a la seguridad y la disponibilidad de las instalaciones aumentan constantemente - independientemente del sector. Además de la construcción de máquinas y la industria química, en la técnica de automatización y de instalación los desarrollos de procesos también son cada vez más complejos. También en la técnica energética las exigencias aumentan cada vez más.

Solo con un control continuo de los parámetros de red e instalación importantes puede alcanzarse un funcionamiento sin fallos y, por lo tanto, económico. Para evitar las consecuencias de errores o para limitar las mismas, se dispone de los relés electrónicos de control de la serie EMD para las más diversas tareas de control.

Los estados de servicio se señalizan a través de LED de color, los errores ocurridos pueden transmitirse a través de un contacto sin potencial a un sistema de mando o desconectar una parte de la instalación. Algunas variantes de módulos están equipadas con un retardo de arranque y activación, con el fin de tolerar brevemente valores medidos fuera del margen de control ajustado.

Sus ventajas

- Función prueba con tecla prueba/reset integrada
- Control cortocircuito y rotura conductor
- Margen tensión de alimentación variable

Datos comerciales

Código de artículo	2866093
Unidad de embalaje	1 Unidades
Cantidad mínima de pedido	1 Unidades
Clave de venta	DK6634
Clave de producto	DK6634
GTIN	4017918952716
Peso por unidad (incluido el embalaje)	145,1 g
Peso por unidad (sin incluir el embalaje)	142,7 g
Número de tarifa arancelaria	85364900
País de origen	AT

Datos técnicos

Propiedades del artículo

Tipo de producto	Relés de supervisión de temperatura
Modo operativo	Tiempo de trabajo 100 %
Vida útil mecánica	aprox. 2×10^7 periodicidades de cambio de estado

Propiedades de aislamiento

Aislamiento	Aislamiento básico
Categoría de sobretensión	III
Grado de polución	2

Propiedades eléctricas

Vida útil eléctrica	2×10^5 periodicidades de cambio de estado con carga resistiva, 1000 VA
Tensión de aislamiento de dimensionamiento	300 V
Tensión transitoria de dimensionamiento	4 kV

Alimentación

Tensión de alimentación	24 V AC ... 230 V AC (ver módulos de potencia) 24 V DC (ver módulos de potencia)
Potencia nominal absorbida	2 VA (1,5 W)

Datos de entrada

Denominación Entrada	Entrada de medición
Tensión de entrada máxima	7,5 V DC (Bornas de conexión: T1 y T2)
Gama de frecuencias	50 Hz ... 60 Hz
Coefficiente de temperatura máximo	< 0,1 %/K
Valor de reacción	$\geq 3,6 \text{ k}\Omega$ (El relé se desexcita)
Función	Control de temperatura de bobina
Precisión básica	$\pm 10 \%$ (del valor final de escala)
Precisión de repetición	$\leq 2 \%$
Resistencia fría suma	< 1,5 k Ω
Valor de desactivación	$\leq 1,8 \text{ k}\Omega$ (El relé se excita)
Detección de cortocircuito	< 20 Ω
Influencia de tensión	$\leq 1 \%$
Tiempo de recuperación	500 ms

Control

Denominación Conexión	Conexión de una tecla de reset externa (contacto abierto a activar sin potencial)
Capacidad de carga	Sin capacidad de carga
Longitud del cable	máx. 10 m

Datos de salida

EMD-SL-PTC - Relé de control



2866093

<https://www.phoenixcontact.com/es/productos/2866093>

Conmutar

Tipo de conmutación del contacto	2 contactos conmutados sin potencial
Tensión de conmutación máxima	250 V AC (según IEC 60664-1)
Potencia de ruptura (carga óhmica) máxima	750 VA (3 A/250 V AC, módulo alineado, separación ≤ 5 mm) 1250 VA (5 A/250 V AC, módulo no alineado, separación ≥ 5 mm)
Fusible de salida	5 A (rápido)

Datos de conexión

Tipo de conexión	Conexión por tornillo
Longitud de pelado	8 mm
Sección de conductor rígido	0,5 mm ² ... 2,5 mm ²
Sección de conductor flexible	0,25 mm ² ... 2,5 mm ²
Sección de conductor AWG	20 ... 14

Dimensiones

Anchura	22,5 mm
Altura	90 mm
Profundidad	113 mm

Datos del material

Color	verde (RAL 6021)
Tipo de material aislante Carcasa	Poliamida PA, autoextinguible

Condiciones medioambientales y de vida útil

Condiciones ambientales

Índice de protección (Carcasa)	IP40 (Carcasa)
Índice de protección (Bornas de conexión)	IP20 (Bornas de conexión)
Temperatura ambiente (servicio)	-25 °C ... 55 °C -25 °C ... 40 °C (corresponde a UL 508)
Temperatura ambiente (almacenamiento / transporte)	-25 °C ... 70 °C
Clase de clima	3K3 (según EN 60721)
Humedad de aire admisible (servicio)	15 % ... 85 %

Homologaciones

CE

Certificado	Conformidad CE
-------------	----------------

UL, EE. UU. / Canadá

Marcado	UL/C-UL Listed UL 508
---------	-----------------------

Datos CEM

Compatibilidad electromagnética	Conformidad con la directiva CEM
Directiva de baja tensión	De conformidad con la directiva NS

EMD-SL-PTC - Relé de control



2866093

<https://www.phoenixcontact.com/es/productos/2866093>

Resistencia a interferencias	EN 61000-6-2
------------------------------	--------------

Emisión de interferencias

Normas/especificaciones	EN 61000-6-3
-------------------------	--------------

Normas y especificaciones

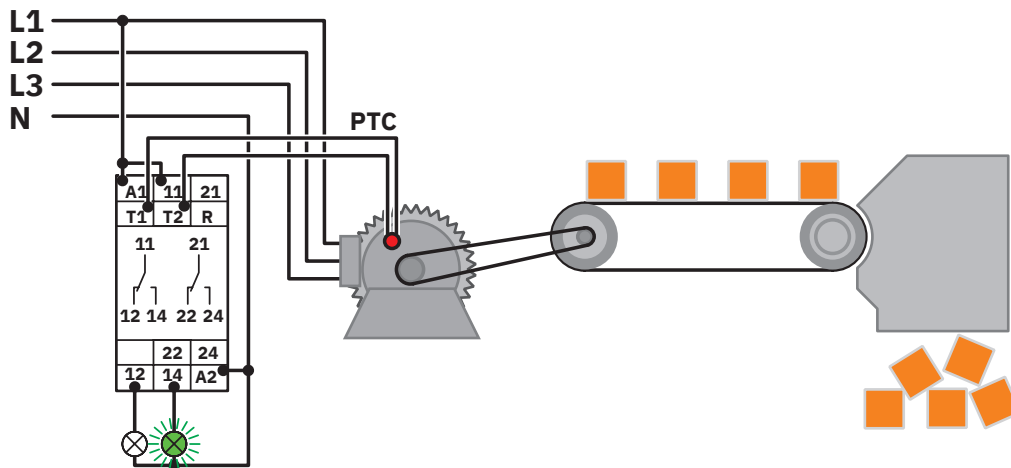
Normas/especificaciones	EN 50178
-------------------------	----------

Montaje

Tipo de montaje	Montaje sobre carril DIN
Indicaciones de montaje	sobre carril normalizado NS 35 conforme a EN 60715
Posición de montaje	discrecional

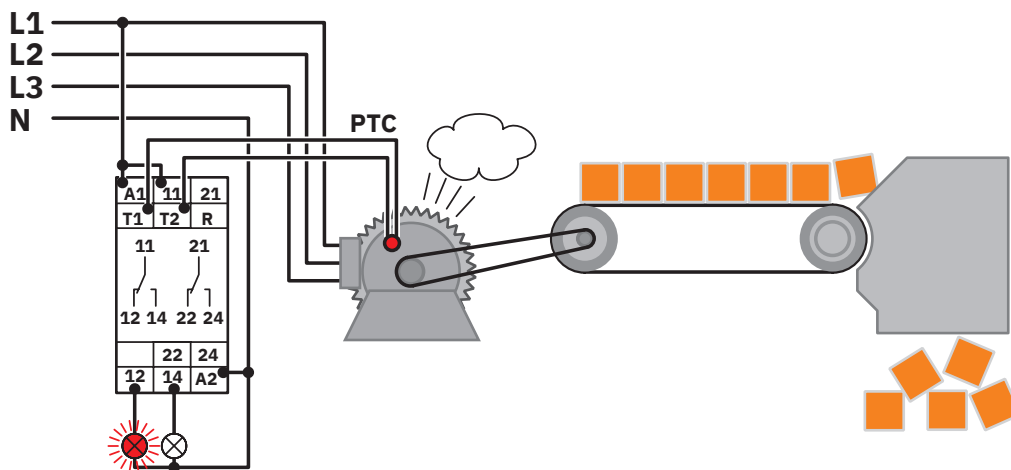
Dibujos

Dibujo de aplicación



Monitorización de las temperaturas de los devanados de motores

Dibujo de aplicación



Desconexión y mensaje en caso de sobrecarga

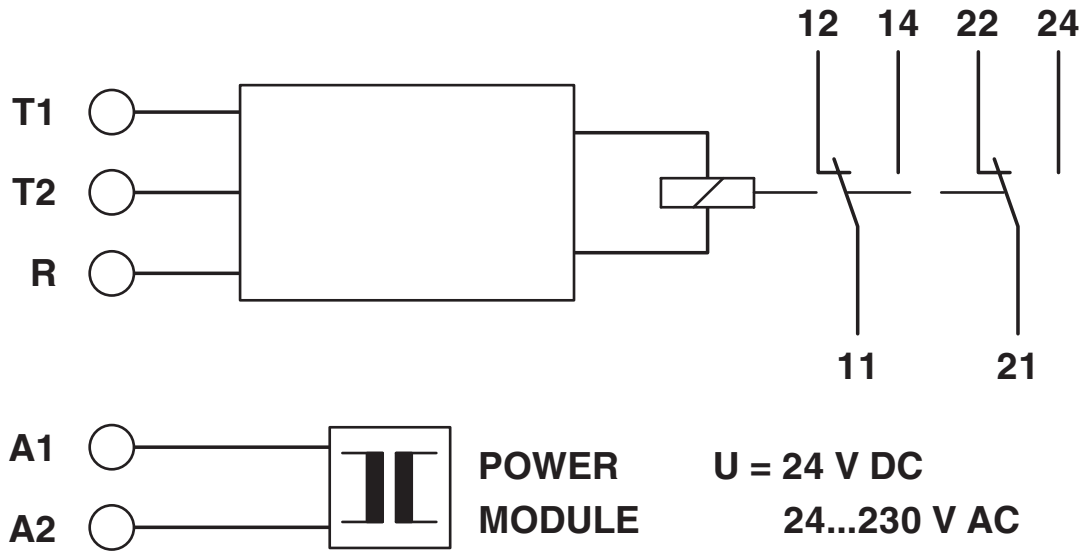
EMD-SL-PTC - Relé de control

2866093

<https://www.phoenixcontact.com/es/productos/2866093>



Esquema de conjunto



EMD-SL-PTC - Relé de control



2866093

<https://www.phoenixcontact.com/es/productos/2866093>

Homologaciones

🔗 To download certificates, visit the product detail page: <https://www.phoenixcontact.com/es/productos/2866093>



EAC

ID de homologación: RU*C-DE.*08.B.00010



UL listado

ID de homologación: FILE E 172140



cUL Listed

ID de homologación: FILE E 172140

EMD-SL-PTC - Relé de control

2866093

<https://www.phoenixcontact.com/es/productos/2866093>



Clasificaciones

ECLASS

ECLASS-13.0	27371810
ECLASS-15.0	27371810

ETIM

ETIM 10.0	EC001446
-----------	----------

UNSPSC

UNSPSC 21.0	41112100
-------------	----------

EMD-SL-PTC - Relé de control



2866093

<https://www.phoenixcontact.com/es/productos/2866093>

Environmental product compliance

EU RoHS

Cumple los requisitos de la Directiva RoHS	Sí, Ninguna excepción
--	-----------------------

China RoHS

Environment friendly use period (EFUP)	EFUP-E
	Ninguna sustancia peligrosa por encima de los valores límite

EU REACH SVHC

Indicación acerca de la sustancia candidata según REACH (n.º CAS)	Ninguna sustancia con una fracción de masa superior a 0,1 %
---	---

EF3.1 Cambio climático

CO2e kg	4,226 kg CO2e
---------	---------------

Phoenix Contact 2026 © - Todos los derechos reservados
<https://www.phoenixcontact.com>

PHOENIX CONTACT, S.A.U.
Parque Tecnológico de Asturias p. 16-17
E-33428 LLANERA (Asturias)
+34 985 791 636
info@phoenixcontact.es