

MINI MCR-SL-UI-UI-NC - Acondicionador de señal de entrada



2864150

<https://www.phoenixcontact.com/es/productos/2864150>

Tenga en cuenta que los datos mostrados en este documento PDF se generaron a partir de nuestro catálogo online. Por favor, encontrará todos los datos en la documentación del usuario. Prevalecen nuestras condiciones generales de uso para descargas.



Amplificador de separación de 3 vías para la separación galvánica de señales analógicas, entrada/salida configurable a través de interruptor DIP, con conexión por tornillo, configuración estándar

Sus ventajas

- Posibil. aliment. energía a través elemento de pie (TBUS)
- Configurable con interruptor DIP hasta 36 combinaciones de señal
- Consumo de potencia mínimo
- Amplificador separador muy compacto para separación galvánica, conversión, amplificación y filtrado señales analóg. normalizadas
- Separación de 3 vías

Datos comerciales

Código de artículo	2864150
Unidad de embalaje	1 Unidades
Cantidad mínima de pedido	1 Unidades
Clave de venta	DK1131
Clave de producto	DK1131
GTIN	4017918956615
Peso por unidad (incluido el embalaje)	87,7 g
Peso por unidad (sin incluir el embalaje)	77,7 g
Número de tarifa arancelaria	85437090
País de origen	DE

MINI MCR-SL-UI-UI-NC - Acondicionador de señal de entrada



2864150

<https://www.phoenixcontact.com/es/productos/2864150>

Datos técnicos

Notas

Restricción de uso

Indicación CEM	CEM: producto de clase A, véase declaración del fabricante en el centro de descargas
----------------	--

Propiedades del artículo

Tipo de producto	Acondicionador de señal de entrada
Familia de productos	MINI Analog
Número de canales	1
Configuración	Conmutador DIP

Propiedades de sistema

Funcionalidad

Configuración	Conmutador DIP
---------------	----------------

Propiedades eléctricas

Separación galvánica	Separación de 3 vías
Separación galvánica entre la entrada y la salida	sí
Frecuencia límite (3 dB)	aprox. 100 Hz
Potencia disipada máxima con condición nominal	58 mW 184,3 mW
Circuito de protección	Protección contra transitorios
Respuesta gradual (10-90%)	$\approx \text{┌} \text{---} \text{┐}$ ms
Coefficiente de temperatura máximo	< 0,01 %/K
Coefficiente de temperatura típico	< 0,002 %/K
Error de transmisión máximo	$\leq 0,1$ % (del valor final) < 0,4 % (sin ajuste)

Separación galvánica

Categoría de sobretensión	II
Grado de polución	2

Separación galvánica Entrada/salida/alimentación IEC/EN 61010

Normas/especificaciones	IEC/EN 61010
Tensión de aislamiento de dimensionamiento	50 V AC/DC
Tensión de prueba	1,5 kV AC (50 Hz, 60 s)
Aislamiento	Aislamiento básico

Alimentación

Tensión nominal de alimentación	24 V DC
---------------------------------	---------

MINI MCR-SL-UI-UI-NC - Acondicionador de señal de entrada



2864150

<https://www.phoenixcontact.com/es/productos/2864150>

Tensión de alimentación	19,2 V DC ... 30 V DC (Para puentear la tensión de alimentación puede utilizarse el conector de bus para carril DIN (ME 6,2 TBUS-2 1,5/5-ST-3,81 GN, código de artículo 2869728), que puede encajarse en el carril DIN de 35 mm según EN 60715)
Absorción de corriente máxima	< 19 mA (Salida de corriente, con 24 V DC, carga incl.) < 9 mA (Salida de tensión, con 24 V DC, carga incl.)
Consumo de potencia (Salida I)	< 450 mW (Salida de corriente)
Consumo de potencia (Salida U)	< 200 mW (Salida de tensión)

Datos de entrada

Señal: Tensión/corriente

Número de entradas	1
Configurable/Programable	Sí, sin configurar
Señal de entrada Tensión	0 V ... 10 V 0 V ... 5 V 1 V ... 5 V 2 V ... 10 V
Señal de entrada Tensión máxima	30 V
Señal de entrada Corriente	0 mA ... 20 mA 4 mA ... 20 mA
Señal de entrada Corriente máxima	50 mA
Resistencia de entrada Entrada de tensión	aprox. 100 k Ω
Resistencia de entrada Entrada de corriente	aprox. 50 Ω

Datos de salida

Señal: Tensión/corriente

Número de salidas	1
Configurable/Programable	Sí, sin configurar
Señal de salida tensión	0 V ... 10 V 0 V ... 5 V 1 V ... 5 V 2 V ... 10 V
Señal de salida tensión máxima	aprox. 12,5 V
Tensión en circuito abierto	aprox. 12,5 V
Señal de salida corriente	0 mA ... 20 mA 4 mA ... 20 mA
Señal de salida corriente máxima	28 mA
Corriente de cortocircuito	aprox. 22 mA
Carga/Carga de salida Salida de tensión	\geq 10 k Ω
Carga/Carga de salida Salida de corriente	< 500 Ω (con 20 mA)
Ripple	< 20 mV _{PP} (en 500 Ω) < 20 mV _{PP} (A 10 k Ω)

Datos de conexión

MINI MCR-SL-UI-UI-NC - Acondicionador de señal de entrada

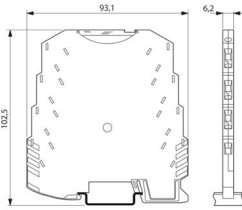


2864150

<https://www.phoenixcontact.com/es/productos/2864150>

Tipo de conexión	Conexión por tornillo
Longitud de pelado	12 mm
Rosca de tornillo	M3
Sección de conductor rígido	0,2 mm ² ... 2,5 mm ²
Sección de conductor flexible	0,2 mm ² ... 2,5 mm ²
Sección de conductor AWG	26 ... 12

Dimensiones

Esquema de dimensiones	
Anchura	6,2 mm
Altura	93,1 mm
Profundidad	101,2 mm

Datos del material

Color	verde (RAL 6021)
Material carcasa	PBT
Protección contra incendios para vehículos sobre carriles (DIN EN 45545-2) R22	HL 1 - HL 2
Protección contra incendios para vehículos sobre carriles (DIN EN 45545-2) R23	HL 1 - HL 2
Protección contra incendios para vehículos sobre carriles (DIN EN 45545-2) R24	HL 1 - HL 2

Condiciones medioambientales y de vida útil

Condiciones ambientales

Índice de protección	IP20
Temperatura ambiente (servicio)	-20 °C ... 65 °C
Temperatura ambiente (almacenamiento / transporte)	-40 °C ... 85 °C
Altitud	≤ 2000 m
Humedad de aire admisible (servicio)	5 % ... 95 % (sin condensación)

Homologaciones

CE

Certificado	Conformidad CE
-------------	----------------

UL, EE. UU. / Canadá

Marcado	UL 508 Recognized Class I, Div. 2, Groups A, B, C, D T5
---------	--

MINI MCR-SL-UI-UI-NC - Acondicionador de señal de entrada



2864150

<https://www.phoenixcontact.com/es/productos/2864150>

Datos CEM

Compatibilidad electromagnética	Conformidad con la directiva CEM
Resistencia a interferencias	EN 61000-6-2
Observación	Durante las interferencias pueden producirse ligeras desviaciones.

Emisión de interferencias

Normas/especificaciones	EN 61000-6-4
-------------------------	--------------

Descarga de electricidad estática

Normas/especificaciones	EN 61000-4-2
-------------------------	--------------

Descarga de electricidad estática

Observación	Deben tomarse medidas de protección contra una descarga electrostática.
-------------	---

Campo electromagnético AF

Denominación	Campo electromagnético HF
Normas/especificaciones	EN 61000-4-3
Desviación típica del valor final del margen de medición	5 %

Transitorios rápidos (Burst)

Denominación	Averías transitorias rápidas (ráfaga)
Normas/especificaciones	EN 61000-4-4
Desviación típica del valor final del margen de medición	5 %

Sobrecorriente momentánea (surge)

Normas/especificaciones	EN 61000-4-5
-------------------------	--------------

Sobrecorriente momentánea (surge)

Observación	Criterio B
-------------	------------

Perturbaciones conducidas

Denominación	Magnitudes perturbadoras conducidas
Normas/especificaciones	EN 61000-4-6
Desviación típica del valor final del margen de medición	5 %

Normas y especificaciones

Separación galvánica	Separación de 3 vías
----------------------	----------------------

Montaje

Tipo de montaje	Montaje sobre carril DIN
Indicaciones de montaje	Para puentear la tensión de alimentación puede utilizarse el conector de bus para carril, el cual puede encajarse en un carril DIN de 35 mm según EN 60715.
Posición de montaje	discrecional

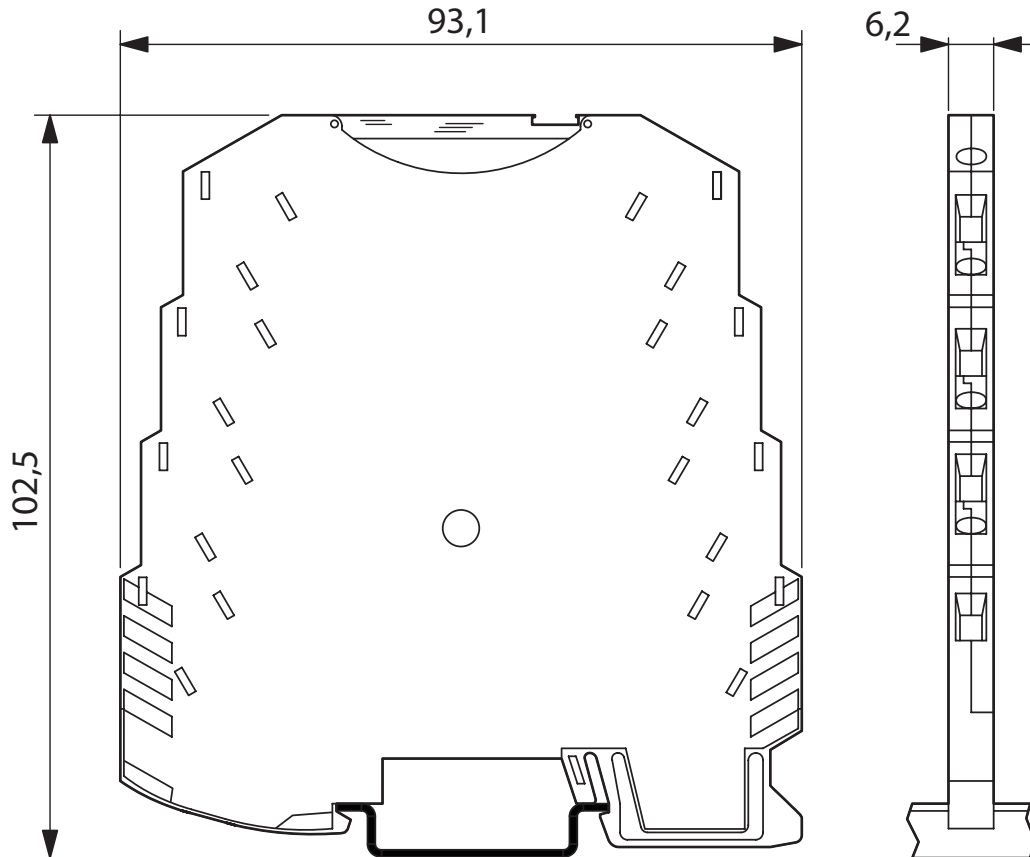
MINI MCR-SL-UI-UI-NC - Acondicionador de señal de entrada

2864150

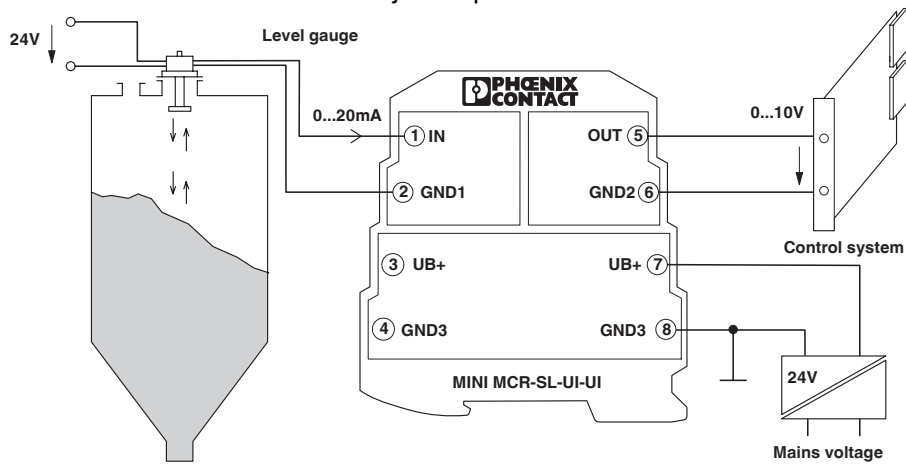
<https://www.phoenixcontact.com/es/productos/2864150>

Dibujos

Esquema de dimensiones



Dibujo de aplicación

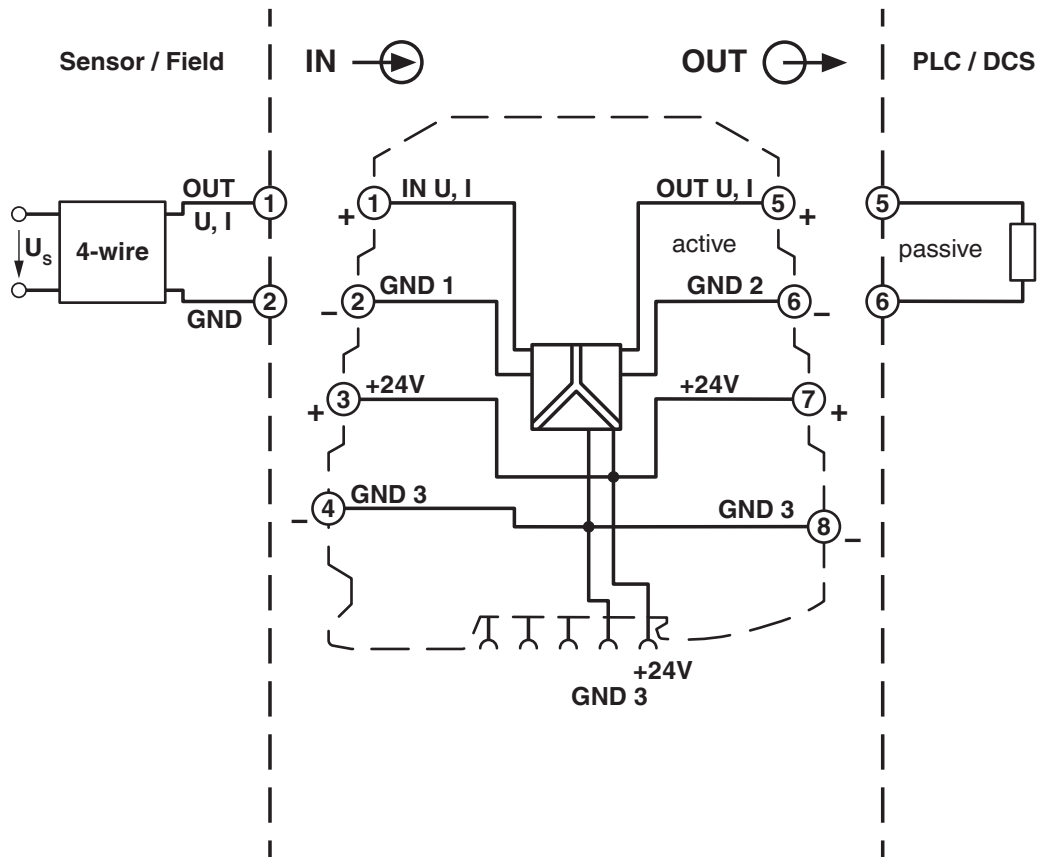


MINI MCR-SL-UI-UI-NC - Acondicionador de señal de entrada

2864150

<https://www.phoenixcontact.com/es/productos/2864150>

Esquema de conjunto




MINI MCR-SL-UI-UI-NC - Acondicionador de señal de entrada



2864150

<https://www.phoenixcontact.com/es/productos/2864150>

Homologaciones

 To download certificates, visit the product detail page: <https://www.phoenixcontact.com/es/productos/2864150>



cUL Recognized
ID de homologación: E238705



UL Recognized
ID de homologación: E238705

DNV

ID de homologación: TAA000020N



cUL Listed
ID de homologación: E199827



UL listado
ID de homologación: E199827

MINI MCR-SL-UI-UI-NC - Acondicionador de señal de entrada



2864150

<https://www.phoenixcontact.com/es/productos/2864150>

Clasificaciones

ECLASS

ECLASS-13.0	27210120
ECLASS-15.0	27210120

ETIM

ETIM 10.0	EC002653
-----------	----------

UNSPSC

UNSPSC 21.0	39121000
-------------	----------

MINI MCR-SL-UI-UI-NC - Acondicionador de señal de entrada



2864150

<https://www.phoenixcontact.com/es/productos/2864150>

Environmental product compliance

EU RoHS

Cumple los requisitos de la Directiva RoHS	Sí
excepciones, si fueran conocida	6(c), 7(a), 7(c)-I

China RoHS

Environment friendly use period (EFUP)	EFUP-50
	Encontrará una tabla de declaración RoHS de China relativa al artículo en la zona de descargas del artículo correspondiente, en el apartado "Declaración del fabricante". No se emite ninguna tabla de declaración RoHS de China ni se requiere en ninguno de los artículos con EFUP-E.

EU REACH SVHC

Indicación acerca de la sustancia candidata según REACH (n.º CAS)	Lead(n.º CAS: 7439-92-1) 2,2',6,6'-tetrabromo-4,4'-isopropylidenediphenol(n.º CAS: 79-94-7)
SCIP	1a98fd1f-71dd-4573-b9dc-118019669a52

EF3.1 Cambio climático

CO2e kg	2,18 kg CO2e
---------	--------------

Phoenix Contact 2026 © - Todos los derechos reservados
<https://www.phoenixcontact.com>

PHOENIX CONTACT, S.A.U.
Parque Tecnológico de Asturias p. 16-17
E-33428 LLANERA (Asturias)
+34 985 791 636
info@phoenixcontact.es