

MCR-SL-D-FIT - Indicador digital



2864024

<https://www.phoenixcontact.com/es/productos/2864024>

Tenga en cuenta que los datos mostrados en este documento PDF se generaron a partir de nuestro catálogo online. Por favor, encontrará todos los datos en la documentación del usuario. Prevalecen nuestras condiciones generales de uso para descargas.



Indicador digital MCR, para la medición e indicación de frecuencias, impulsos y tiempos, indicador de 6 dígitos

Datos comerciales

Código de artículo	2864024
Unidad de embalaje	1 Unidades
Cantidad mínima de pedido	1 Unidades
Clave de venta	DK1141
Clave de producto	DK1141
GTIN	4017918976477
Peso por unidad (incluido el embalaje)	78,6 g
Peso por unidad (sin incluir el embalaje)	92,6 g
Número de tarifa arancelaria	90291000
País de origen	DE

Datos técnicos

Propiedades del artículo

Tipo de producto	Indicador digital
Configuración	Teclado

Propiedades de sistema

Funcionalidad

Configuración	Teclado
---------------	---------

Propiedades eléctricas

Alimentación

Tensión de alimentación	10 V DC ... 30 V DC
Absorción de corriente máxima	máx. 40 mA

Datos de entrada

Medición:

Entrada de reset	Función de reset puesta al valor ajustado o a cero
Fuentes de entrada utilizables	Salidas por transistor NPN/PNP, contactos de relé libres de potencial
Polaridad	Programable en conjunto para todas las entradas
Forma de impulso	A voluntad (entrada de disparador Schmitt), a la frecuencia máxima, impulsos rectangulares 1:1
Tiempo de impulso	min. 5 μ s
Frecuencia de entrada	máx. 60 kHz (CntDir) máx. 25 kHz (UpDown / Up.Up/Quad 1/ Quad 2) máx. 15 kHz ((Quad 4))

Señal

Nivel de señal, Señal "1"	$0,6 \times U_B \dots 30 \text{ V DC}$
Nivel de señal, Señal "0"	$0 \text{ V DC} \dots 0,2 \times U_B$
Nivel de conmutación señal "1"	$4 \text{ V DC} \dots 30 \text{ V DC}$
Nivel de conmutación señal "0"	$0 \text{ V DC} \dots 2 \text{ V DC}$
Resistencia de entrada Entrada de tensión	10 k Ω
Velocidad de medición	$0,1\text{s}^{-1} / 0,5\text{s}^{-1}$

Datos de salida

Conmutar: Transistor

Tensión de conmutación máxima	30 V DC
Corriente de conmutación máxima	10 mA

Señal

Número de dígitos indicados	6
-----------------------------	---

MCR-SL-D-FIT - Indicador digital



2864024

<https://www.phoenixcontact.com/es/productos/2864024>

Indicación	LED de 7 segmentos; 8 mm, rojo
------------	--------------------------------

Datos de conexión

Tipo de conexión	Conexión por tornillo
Longitud de pelado	8 mm
Rosca de tornillo	M3
Sección de conductor rígido	0,14 mm ² ... 1 mm ²
Sección de conductor flexible	0,14 mm ² ... 1,5 mm ²
Sección de conductor AWG	26 ... 16

Dimensiones

Anchura	48 mm
Altura	24 mm
Profundidad	68 mm

Datos del material

Material carcasa	Macrolon 2405
------------------	---------------

Condiciones medioambientales y de vida útil

Condiciones ambientales

Índice de protección	IP65 (Lado frontal)
Temperatura ambiente (servicio)	-20 °C ... 65 °C (10 V DC ... 26 V DC)
	-20 °C ... 55 °C (> 26 V DC ... 30 V DC)
Temperatura ambiente (almacenamiento / transporte)	-25 °C ... 70 °C

Homologaciones

CE

Certificado	Conformidad CE
-------------	----------------

UL, EE. UU. / Canadá

Marcado	UL 863
---------	--------

Datos CEM

Resistencia a interferencias	EN 61000-6-2
	EN 61000-4-2

Emisión de interferencias

Normas/especificaciones	EN 55011/clase B
-------------------------	------------------

Montaje

Tipo de montaje	Montaje en panel frontal
-----------------	--------------------------

MCR-SL-D-FIT - Indicador digital

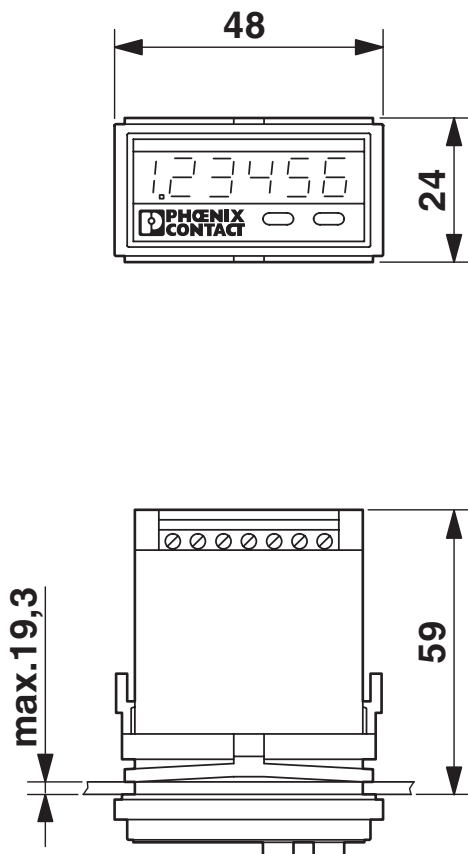
2864024

<https://www.phoenixcontact.com/es/productos/2864024>



Dibujos

Esquema de dimensiones



Esquema de dimensiones

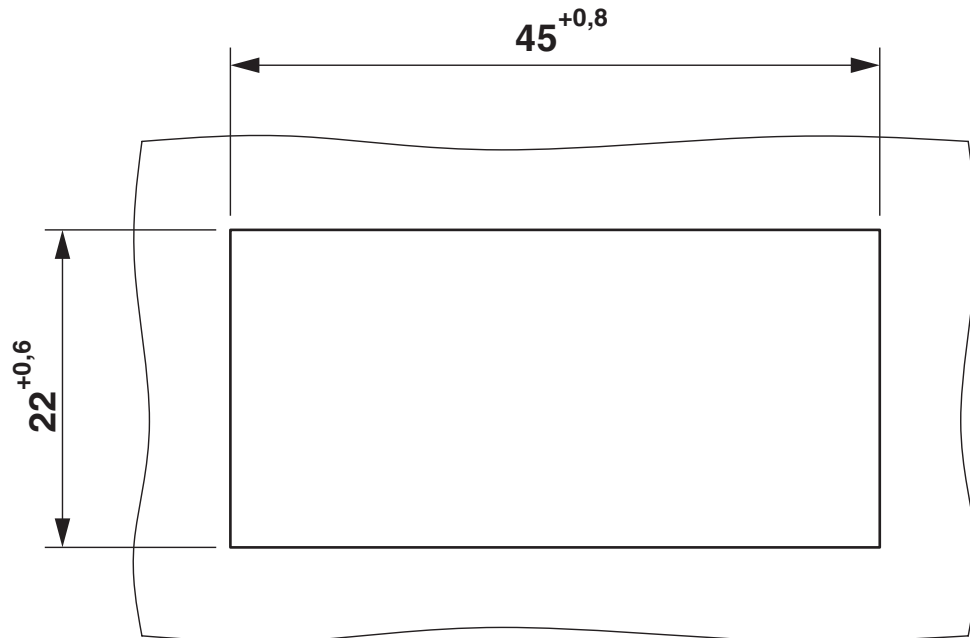
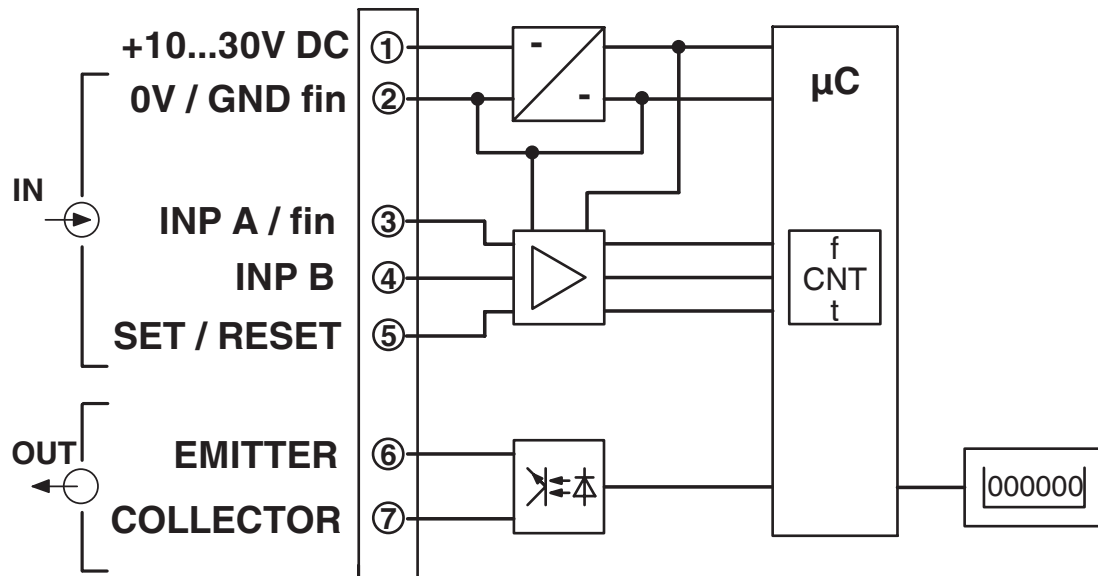


Diagrama eléctrico



MCR-SL-D-FIT - Indicador digital

2864024

<https://www.phoenixcontact.com/es/productos/2864024>



Esquema de conjunto

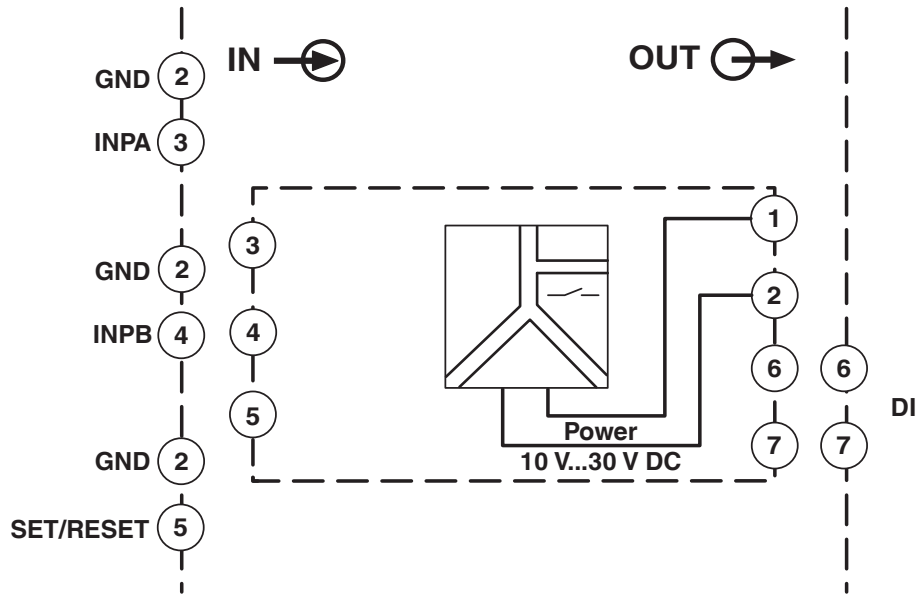


Diagrama de bloques MCR-SL-D-FIT

MCR-SL-D-FIT - Indicador digital



2864024

<https://www.phoenixcontact.com/es/productos/2864024>

Homologaciones

🔗 To download certificates, visit the product detail page: <https://www.phoenixcontact.com/es/productos/2864024>



cUL Recognized

ID de homologación: FILE E 197577



UL Recognized

ID de homologación: FILE E 197577



EAC

ID de homologación: RU*DE.*08.B.01522/19

MCR-SL-D-FIT - Indicador digital



2864024

<https://www.phoenixcontact.com/es/productos/2864024>

Clasificaciones

ECLASS

ECLASS-13.0	27210301
ECLASS-15.0	27210301

UNSPSC

UNSPSC 21.0	39121000
-------------	----------

Environmental product compliance

EU RoHS

Cumple los requisitos de la Directiva RoHS	Sí, Ninguna excepción
--	-----------------------

China RoHS

Environment friendly use period (EFUP)	EFUP-E
	Ninguna sustancia peligrosa por encima de los valores límite

EU REACH SVHC

Indicación acerca de la sustancia candidata según REACH (n.º CAS)	Ninguna sustancia con una fracción de masa superior a 0,1 %
---	---