

# MCR-SL-D-U-I - Indicador digital



2864011

<https://www.phoenixcontact.com/es/productos/2864011>

Tenga en cuenta que los datos mostrados en este documento PDF se generaron a partir de nuestro catálogo online. Por favor, encontrará todos los datos en la documentación del usuario. Prevalecen nuestras condiciones generales de uso para descargas.



Indicador digital MCR, para la medición e indicación de señales normalizadas, indicador de 5 dígitos

## Sus ventajas

- Superficie de indicación 48 x 24 mm
- LED 8 mm, 7 segmentos
- Almacenamiento de valor máx./mín.
- Indicación de 5 dígitos
- Para señales analógicas normalizadas 0 ... 10 V y 0(4) ... 20 mA
- Separación galvánica
- Programable
- Indicación de punto decimal programable

## Datos comerciales

Código de artículo	2864011
Unidad de embalaje	1 Unidades
Cantidad mínima de pedido	1 Unidades
Clave de venta	DK1141
Clave de producto	DK1141
GTIN	4017918820718
Peso por unidad (incluido el embalaje)	87 g
Peso por unidad (sin incluir el embalaje)	96 g
Número de tarifa arancelaria	90303370
País de origen	DE

## Datos técnicos

### Propiedades del artículo

Tipo de producto	Indicador digital
Configuración	Teclado

### Propiedades de sistema

#### Funcionalidad

Configuración	Teclado
---------------	---------

### Propiedades eléctricas

Potencia disipada máxima con condición nominal	1,46 W
Tensión de prueba Entrada/alimentación	500 V <sub>eff</sub> (50/60 Hz, 1 min.)
Coefficiente de temperatura máximo	< 0,07 %/K
Error de transmisión máximo	± 0,1 % (del valor final)

#### Alimentación

Tensión de alimentación	10 V DC ... 30 V DC
Absorción de corriente máxima	50 mA
Consumo de potencia	≤ 1,5 W

### Datos de entrada

#### Señal

Señal de entrada Tensión	0 V ... 10 V
	2 V ... 10 V
Señal de entrada Tensión máxima	30 V DC
Señal de entrada Corriente	0 mA ... 20 mA
	4 mA ... 20 mA
Señal de entrada Corriente máxima	50 mA
Nivel de conmutación señal "1"	4 V DC ... 30 V DC
Nivel de conmutación señal "0"	0 V DC ... 2 V DC
Resistencia de entrada Entrada de tensión	> 1 MΩ
Resistencia de entrada Entrada de corriente	aprox. 100 Ω a 5 mA / aprox. 70 Ω a 20 mA
Resolución Entradas (tensión)	1 mV
Resolución Entradas (corriente)	2 μA
Supresión de zumbido de la red	Filtrado digital 50/60 Hz
Entrada señal latch	Detención de la indicación
Velocidad de medición	0,1s <sup>-1</sup> / 0,5s <sup>-1</sup>

### Datos de salida

#### Señal

Resolución convertidor D/A	14 Bit
Número de dígitos indicados	5

# MCR-SL-D-U-I - Indicador digital



2864011

<https://www.phoenixcontact.com/es/productos/2864011>

Indicación	LED de 7 segmentos; 8 mm, rojo
------------	--------------------------------

## Datos de conexión

Tipo de conexión	Conexión por tornillo
Longitud de pelado	8 mm
Rosca de tornillo	M3
Sección de conductor rígido	0,14 mm <sup>2</sup> ... 1,5 mm <sup>2</sup>
Sección de conductor flexible	0,14 mm <sup>2</sup> ... 1,5 mm <sup>2</sup>
Sección de conductor AWG	26 ... 16

## Dimensiones

Anchura	48 mm
Altura	24 mm
Profundidad	68 mm

## Datos del material

Material carcasa	Macrolon 2405
------------------	---------------

## Condiciones medioambientales y de vida útil

### Condiciones ambientales

Índice de protección	IP65 (Lado frontal)
Temperatura ambiente (servicio)	-20 °C ... 65 °C
Temperatura ambiente (almacenamiento / transporte)	-25 °C ... 70 °C

## Homologaciones

### CE

Certificado	Conformidad CE
-------------	----------------

### UL, EE. UU. / Canadá

Marcado	UL 863
---------	--------

## Datos CEM

Resistencia a interferencias	EN 61000-6-2
	EN 61000-4-2

### Emisión de interferencias

Normas/especificaciones	EN 55011/clase B
-------------------------	------------------

## Montaje

Tipo de montaje	Montaje en panel frontal
-----------------	--------------------------

# MCR-SL-D-U-I - Indicador digital

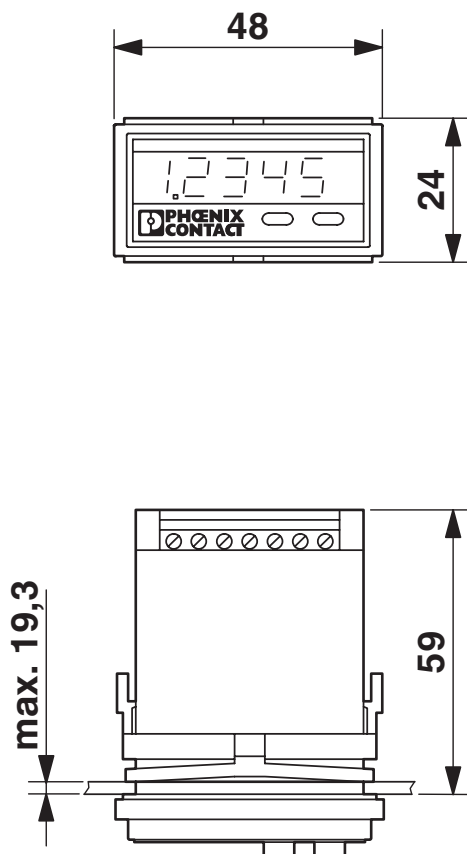
2864011

<https://www.phoenixcontact.com/es/productos/2864011>

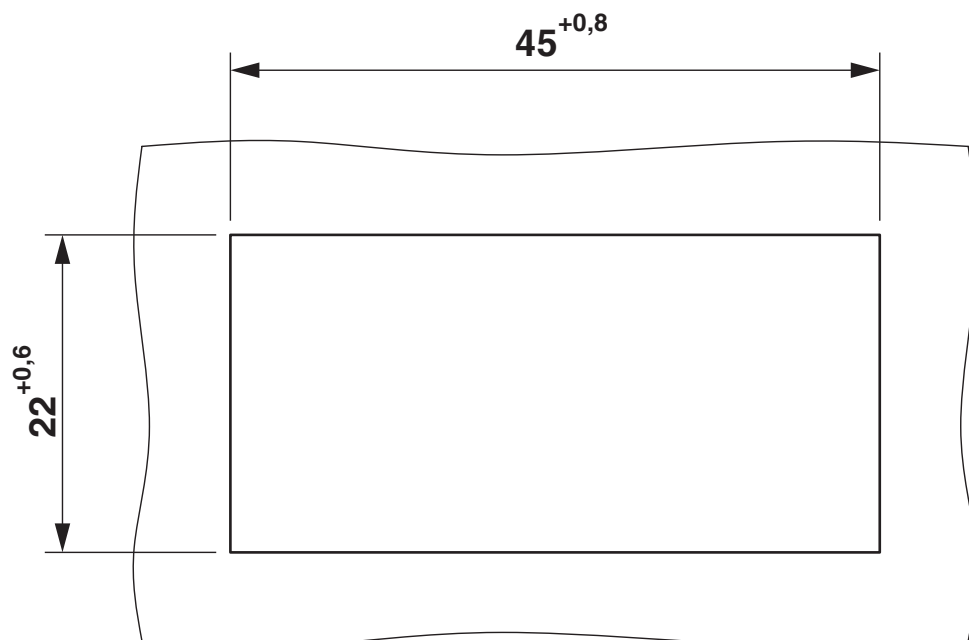


## Dibujos

Esquema de dimensiones



Esquema de dimensiones



Dibujo de aplicación

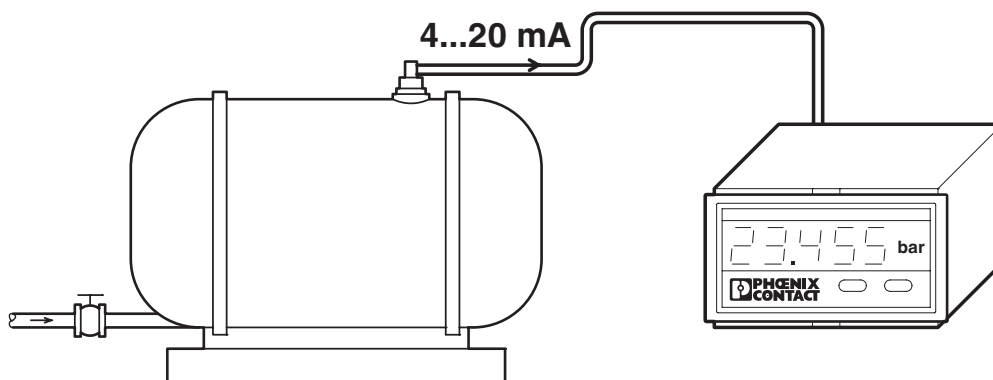
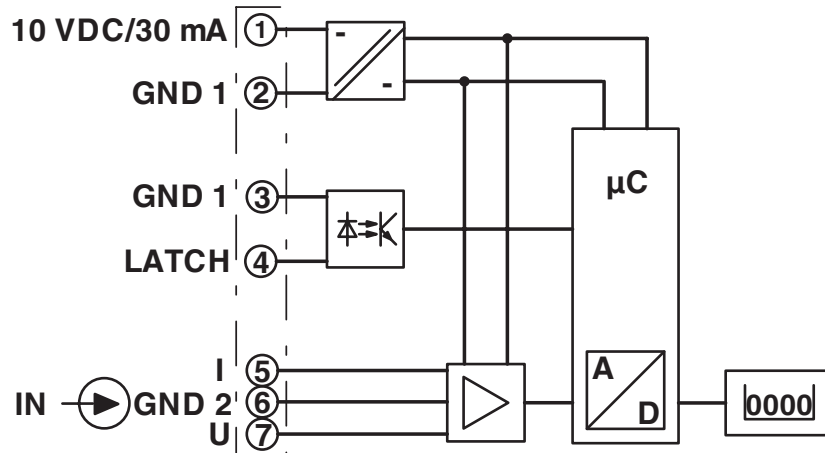
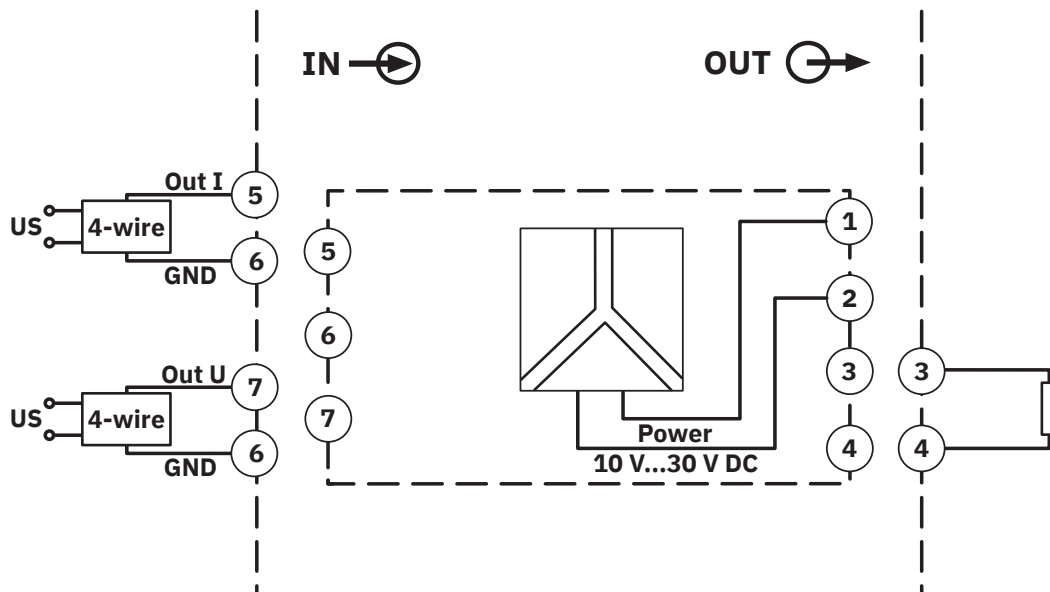


Diagrama eléctrico



Esquema de conjunto



# MCR-SL-D-U-I - Indicador digital



2864011

<https://www.phoenixcontact.com/es/productos/2864011>

## Homologaciones

🔗 To download certificates, visit the product detail page: <https://www.phoenixcontact.com/es/productos/2864011>



**cUL Recognized**

ID de homologación: FILE E 197577



**UL Recognized**

ID de homologación: FILE E 197577



**EAC**

ID de homologación: RU\*DE.\*08.B.01522/19

# MCR-SL-D-U-I - Indicador digital



2864011

<https://www.phoenixcontact.com/es/productos/2864011>

## Clasificaciones

### ECLASS

ECLASS-13.0	27210301
ECLASS-15.0	27210301

### UNSPSC

UNSPSC 21.0	39121000
-------------	----------

## Environmental product compliance

### EU RoHS

Cumple los requisitos de la Directiva RoHS	Sí, Ninguna excepción
--	-----------------------

### China RoHS

Environment friendly use period (EFUP)	EFUP-E
	Ninguna sustancia peligrosa por encima de los valores límite

### EU REACH SVHC

Indicación acerca de la sustancia candidata según REACH (n.º CAS)	Ninguna sustancia con una fracción de masa superior a 0,1 %
---	---

### EF3.1 Cambio climático

CO2e kg	13,052 kg CO2e
---------	----------------