

IB IL AI 8/IS-PAC - Módulo analógico



2861661

<https://www.phoenixcontact.com/es/productos/2861661>

Tenga en cuenta que los datos mostrados en este documento PDF se generaron a partir de nuestro catálogo online. Por favor, encontrará todos los datos en la documentación del usuario. Prevalecen nuestras condiciones generales de uso para descargas.



Inline, Módulo de entrada analógica, Entradas analógicas: 8, 0 mA ... 20 mA, 4 mA ... 20 mA, -20 mA ... 20 mA, 0 mA ... 40 mA, -40 mA ... 40 mA, tecnología de conexión: 2, 3 conductores, velocidad de transmisión en el bus local: 500 kBit/s, alimentación de sensores integrada, índice de protección: IP20, incluidos conectores Inline y campos de rotulación

Descripción del producto

El borne está previsto para la utilización dentro de una estación Inline. Se utiliza para registrar señales de corriente analógicas.

Sus ventajas

- 8 entradas de señales analógicas Single-Ended para la conexión de sensores de corriente activos y pasivos
- Conexión de los sensores en técnica de 2 y 3 conductores
- Márgenes de corriente: 0 mA ... 20 mA, 4 mA ... 20 mA, ± 20 mA, 0 mA ... 40 mA, ± 40 mA
- Parametrización de los distintos canales independientes entre sí mediante el sistema de bus
- Posibilidad de representar los valores medidos en cinco formatos distintos
- Convertidor analógico/digital de 16 bits
- Modo multiplexor de los datos de proceso
- Alta precisión de medición
- Excelente supresión interferencias y rechazo de señales en fase
- Alimentación sensores integrada resistente contra cortocircuitos
- Entradas de corriente protegidas contra sobrecargas

Datos comerciales

Código de artículo	2861661
Unidad de embalaje	1 Unidades
Cantidad mínima de pedido	1 Unidades
Clave de venta	DRI141
Clave de producto	DRI141
GTIN	4017918894504
Peso por unidad (incluido el embalaje)	246,2 g
Peso por unidad (sin incluir el embalaje)	125 g
Número de tarifa arancelaria	85389099
País de origen	DE

Datos técnicos

Dimensiones

Esquema de dimensiones	
Anchura	48,8 mm
Altura	136,8 mm
Profundidad	71,5 mm
Observación acerca de indicaciones de medida	Dimensiones de la carcasa

Notas

Nota sobre el uso

Nota sobre la aplicación	Solo para el uso industrial
--------------------------	-----------------------------

Datos del material

Color (Carcasa)	verde (RAL 6021)
-----------------	------------------

Interfaces

Bus local Inline

Número de interfaces	2
Tipo de conexión	Maniobra de datos Inline
Velocidad de transmisión	500 kBit/s
Física de transmisión	Cobre

Propiedades de sistema

Datos de programación (LocalbusSlave)

Código de longitud (hex.)	02
Código de ID (dec.)	95
Código de longitud (dec.)	02
Canal de datos de proceso	32 Bit
Área de direcciones de entrada	4 Byte
Espacio de direcciones de salida	4 Byte
Canal de parámetros (PCP)	0 Byte
Longitud de registro (bus)	32 Bit

Telegrama de datos de bus de campo (PROFIBUS)

Demanda de datos de parámetros	6 Byte
Necesidad de datos de configuración	5 Byte

Datos de entrada

Analógico: Generalidades

Denominación Entrada	Entradas analógicas
Descripción de la entrada	Entradas Single Ended, corriente
Número de entradas	8
Tiempo de conversión A/D	aprox. 10 μ s
Tipo de conexión	Conector apantallado Inline
Tecnología de conexión	2, 3 conductores
Nota sobre la tecnología de conexión	apantallado
Señal de entrada Corriente	0 mA ... 20 mA 4 mA ... 20 mA -20 mA ... 20 mA 0 mA ... 40 mA -40 mA ... 40 mA
Resistencia de entrada Entrada de corriente	25 Ω (Resistencia de medición)
Resolución convertidor A/D	16 Bit
Formato de datos	IB IL, IB ST, IB RT, representación normalizada, formato PIO
Frecuencia límite (3 dB)	3,5 kHz
Sistema de medición	Aproximación sucesiva
Resolución del valor de medición	16 bits (15 bits + signo)
Representación del valor de medición	Complemento a dos de 16 bits y otros

Propiedades del artículo

Tipo de producto	Componente de E/S
Familia de productos	Inline
Construcción	modular
Lugar de instalación	Armario de control
Volumen de suministro	incluidos conectores Inline y campos de rotulación
Modo operativo	Servicio de datos de proceso con dos palabras
Características especiales	alimentación de sensores integrada
Mensajes de diagnóstico	Fallo de la alimentación de tensión en U_{ANA} Mensaje de error de periférico Error en periferia Mensaje de error en los datos de proceso Error de usuario Mensaje de error en los datos de proceso

Propiedades de aislamiento

Categoría de sobretensión	II (IEC 60664-1, EN 60664-1)
Grado de polución	2 (IEC 60664-1, EN 60664-1)

Propiedades eléctricas

Potencia disipada máxima con condición nominal	1,55 W
Potenciales: Suministro de la lógica (U_L)	
Tensión de alimentación	7,5 V DC (a través de maniobra de potencial)

Absorción de corriente	máx. 65 mA
	típ. 52 mA

Potenciales: Suministro de los módulos analógicos (U_{ANA})

Tensión de alimentación	24 V DC (a través de maniobra de potencial)
Tensión de alimentación	19,2 V DC ... 30 V DC (incl. todas las tolerancias, incl. ondulación)
Absorción de corriente	máx. 40 mA
	típ. 31 mA

Potenciales: Alimentación del circuito principal (U_M)

Tensión de alimentación	24 V DC (a través de maniobra de potencial)
Tensión de alimentación	19,2 V DC ... 30 V DC (incl. todas las tolerancias, incl. ondulación)
Absorción de corriente	máx. 200 mA
	0 A

Alimentación:

Denominación	Alimentación de sensores U_{IS}
Tensión de alimentación	24 V DC (a través de alimentación de U_M)
Absorción de corriente	típ. 20 mA (Corriente nominal por canal)
	máx. 50 mA (por enchufe periférico, corriente total para los dos canales en la ranura)

Separación galvánica/aislamiento de los márgenes de tensión

Tensión de prueba: Alimentación de 7,5 V (lógica de bus), alimentación de 24 V U_{ANA} / periferia	500 V AC, 50 Hz, 1 min
Tensión de prueba: Alimentación de 7,5 V (lógica de bus), alimentación de 24 V U_{ANA} / tierra funcional	500 V AC, 50 Hz, 1 min
Tensión de prueba: Periferia / tierra funcional	500 V AC, 50 Hz, 1 min

Datos de conexión

Tecnología de conexión

Denominación Conexión	Conectores Inline
-----------------------	-------------------

Conectores Inline

Tipo de conexión	Conexión por resorte
Sección de conductor rígido	0,08 mm ² ... 1,5 mm ²
Sección de conductor flexible	0,08 mm ² ... 1,5 mm ²
Sección de conductor AWG	28 ... 16
Longitud de pelado	8 mm

Condiciones medioambientales y de vida útil

Condiciones ambientales

Temperatura ambiente (servicio)	-25 °C ... 55 °C
Índice de protección	IP20
Presión de aire (servicio)	70 kPa ... 106 kPa (hasta 3000 m por encima de NN)

IB IL AI 8/IS-PAC - Módulo analógico



2861661

<https://www.phoenixcontact.com/es/productos/2861661>

Presión de aire (almacenamiento / transporte)	70 kPa ... 106 kPa (hasta 3000 m por encima de NN)
Temperatura ambiente (almacenamiento / transporte)	-25 °C ... 85 °C
Humedad de aire admisible (servicio)	10 % ... 95 % (sin condensación)
Humedad de aire admisible (almacenamiento / transporte)	10 % ... 95 % (sin condensación)

Ensayo mecánico

Resistencia a las vibraciones según EN 60068-2-6/IEC 60068-2-6	5g
Choque según EN 60068-2-27/IEC 60068-2-27	25g

Normas y especificaciones

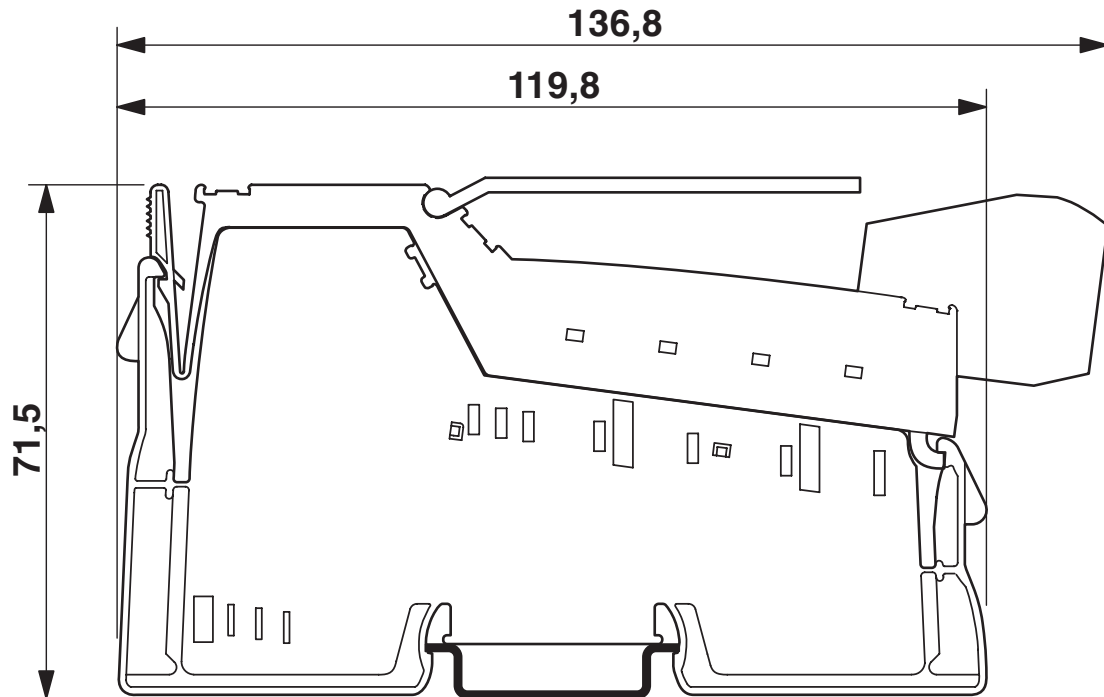
Clase de protección	III (IEC 61140, EN 61140, VDE 0140-1)
---------------------	---------------------------------------

Montaje

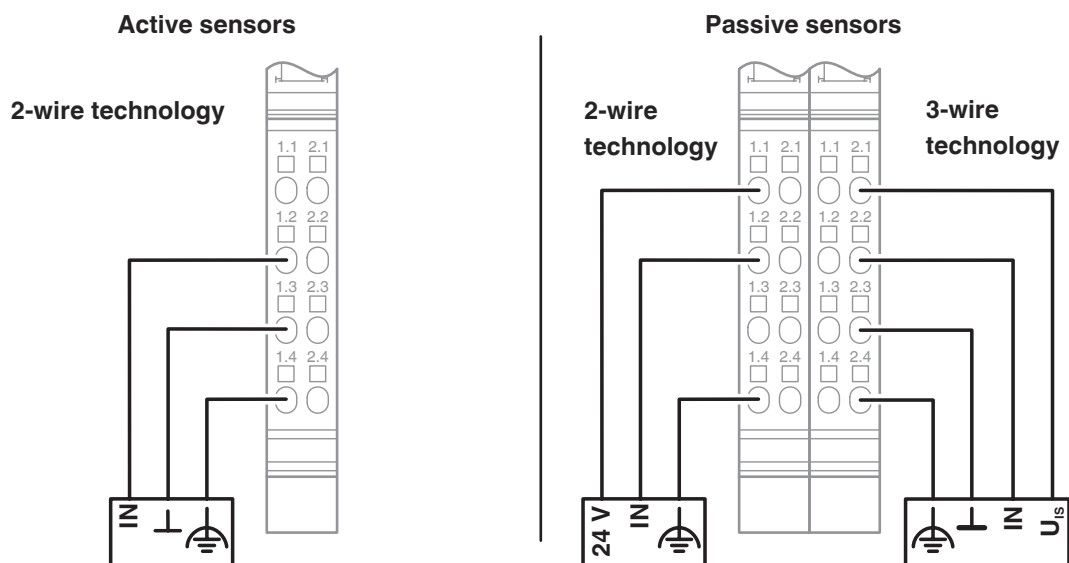
Tipo de montaje	Montaje sobre carril DIN
-----------------	--------------------------

Dibujos

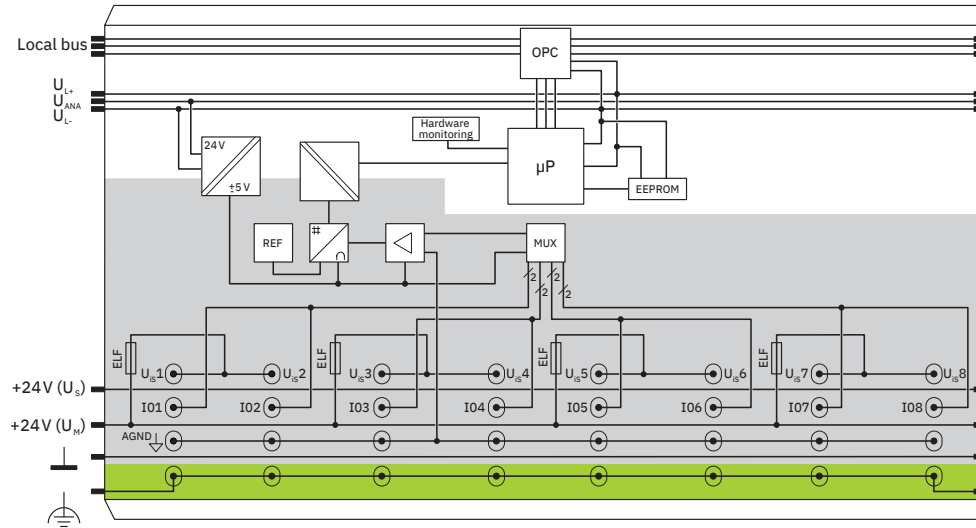
Esquema de dimensiones



Dibujo de conexión




Esquema de conjunto



2861661

<https://www.phoenixcontact.com/es/productos/2861661>

Homologaciones

 To download certificates, visit the product detail page: <https://www.phoenixcontact.com/es/productos/2861661>



BV

ID de homologación: 20989_C1 BV

BSH

ID de homologación: 658a



RINA

ID de homologación: ELE121121XG

ABS

ID de homologación: 22-2226444-PDA

DNV

ID de homologación: TAA00002CU



cULus Recognized

ID de homologación: E140324

2861661

<https://www.phoenixcontact.com/es/productos/2861661>

Clasificaciones

ECLASS

ECLASS-13.0	27242601
ECLASS-15.0	27242601

ETIM

ETIM 10.0	EC001596
-----------	----------

UNSPSC

UNSPSC 21.0	32151600
-------------	----------

Environmental product compliance

EU RoHS

Cumple los requisitos de la Directiva RoHS	Sí
excepciones, si fueran conocida	7(a), 7(c)-I

China RoHS

Environment friendly use period (EFUP)	EFUP-50
	Encontrará una tabla de declaración RoHS de China relativa al artículo en la zona de descargas del artículo correspondiente, en el apartado "Declaración del fabricante". No se emite ninguna tabla de declaración RoHS de China ni se requiere en ninguno de los artículos con EFUP-E.

EU REACH SVHC

Indicación acerca de la sustancia candidata según REACH (n.º CAS)	Lead(n.º CAS: 7439-92-1)
	6,6'-di-tert-butyl-2,2'-methylenedi-p-cresol(n.º CAS: 119-47-1)
SCIP	03432ea5-3ff4-4000-885b-8f9e596b82f2

EF3.1 Cambio climático

CO2e kg	8,777 kg CO2e
---------	---------------