

PT 4-24DC-ST - Protección enchufable contra sobretensiones



2839240

<https://www.phoenixcontact.com/es/productos/2839240>

Tenga en cuenta que los datos mostrados en este documento PDF se generaron a partir de nuestro catálogo online. Por favor, encontrará todos los datos en la documentación del usuario. Prevalecen nuestras condiciones generales de uso para descargas.



Protección enchufable PT con circuito de protección para un circuito de señales de cuatro conductores sin potencial de tierra. Tensión nominal: 24 V DC

Sus ventajas

- Comprobación y documentación sencillas con CHECKMASTER 2 gracias a los módulos de protección enchufables
- Mayor comodidad de mantenimiento gracias al diseño de 2 piezas
- Fácil selección para cada requisito en el área de la tecnología de medición, control y regulación gracias a la gama completa
- La señal no se ve perjudicada durante los trabajos de mantenimiento gracias a la conexión y extracción de las protecciones enchufables con neutralidad de impedancia

Datos comerciales

Código de artículo	2839240
Unidad de embalaje	10 Unidades
Cantidad mínima de pedido	1 Unidades
Clave de venta	CL2111
Clave de producto	CL2111
GTIN	4017918182786
Peso por unidad (incluido el embalaje)	26,75 g
Peso por unidad (sin incluir el embalaje)	21,78 g
Número de tarifa arancelaria	85363010
País de origen	DE

PT 4-24DC-ST - Protección enchufable contra sobretensiones

2839240

<https://www.phoenixcontact.com/es/productos/2839240>

Datos técnicos

Propiedades del artículo

Tipo de producto	Protec. contra sobretens. para téc. MSR
Familia de productos	PLUGTRAB PT
Clase de ensayo IEC	C1
	C2
	C3
	D1
Clase de exigencias VDE	C1
	C2
	C3
	D1
Construcción	Macho
Mensaje Protección contra sobretensiones defectuosa	ninguna
Descargador verificable con CHECKMASTER a partir de la revisión de software:	Desde rev. de SW 1.00

Propiedades de aislamiento

Categoría de sobretensión	III
Grado de polución	2

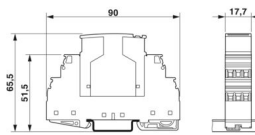
Propiedades eléctricas

Tensión nominal U_N	24 V DC
-----------------------	---------

Datos de conexión

Tipo de conexión	Conexión por tornillo (en combinación con el elemento de base)
Rosca de tornillo	M3
Par de apriete	0,8 Nm
Sección de conductor flexible	0,2 mm ² ... 2,5 mm ²
Sección de conductor rígido	0,2 mm ² ... 4 mm ²
Sección de conductor AWG	24 ... 12

Dimensiones

Esquema de dimensiones	
Anchura	17,7 mm
Altura	45 mm
Profundidad	52 mm
Unidad de división	1 UD
Anchura del módulo completo	17,7 mm

PT 4-24DC-ST - Protección enchufable contra sobretensiones



2839240

<https://www.phoenixcontact.com/es/productos/2839240>

Altura del módulo completo	90 mm
Profundidad del módulo completo	65,5 mm

Datos del material

Color	negro (RAL 9005)
	color cobre
Clase de inflamabilidad según UL 94	V-0
Material carcasa	PA 6.6

Propiedades mecánicas

Datos mecánicos

Pared lateral abierta	No
-----------------------	----

Circuito de protección

Dirección de actuación	Line-Line & Line-Signal Ground/Shield & optional Signal Ground/Shield-Earth Ground
Tensión nominal U_N	24 V DC
Tensión constante máxima U_C	27 V DC
	19 V AC
Corriente asignada	2 A (80 °C)
Corriente activa de servicio $I_{CA} U_C$	$\leq 5 \mu A$
Corriente de conductor de protección I_{PE}	$\leq 4 \mu A$ (con PT 4 BE)
	$\leq 1 \mu A$ (con PT 4+F-BE)
Corriente de descarga nominal I_n (8/20) μs (conductor-conductor)	365 A
Corriente transitoria nominal I_n (8/20) μs (conductor-tierra)	10 kA
Corriente transitoria de impulso I_{imp} (10/350) μs	2,5 kA (por pista)
Corriente de descarga total I_{Total} (8/20) μs	20 kA
Corriente transitoria $I_{m\acute{a}x.}$ (8/20) μs máximo (conductor-conductor)	365 A
Corriente transitoria $I_{m\acute{a}x.}$ (8/20) μs máximo (conductor-tierra)	10 kA
Corriente de impulso nominal I_{an} (10/1000) μs (conductor-conductor)	67 A
Limitación de la tensión de salida para 1 kV/ μs , (conductor-conductor) spike	$\leq 40 V$
Limitación de la tensión de salida para 1 kV/ μs , (conductor-tierra) spike	$\leq 450 V$ (con PT 4 BE)
	$\leq 1 kV$ (con PT 4+F-BE)
Limitación de la tensión de salida para 1 kV/ μs , (conductor-conductor) estática	$\leq 40 V$
Tensión residual para I_n (conductor-conductor)	$\leq 60 V$
Tensión residual para I_{an} (10/1000) μs (conductor-conductor)	$\leq 45 V$
Nivel de protección U_p (conductor-conductor)	$\leq 50 V$ (C1 - 500 V / 250 A)
	$\leq 45 V$ (C3 - 67 A)
Nivel de protección U_p (conductor-tierra)	$\leq 500 V$ (C2 - 10 kV/5 kA con PT 4-BE)
	$\leq 1 kV$ (C2 - 10 kV / 5 kA con PT 4+F-BE)
	$\leq 500 V$ (6 kV / 3 kA)

PT 4-24DC-ST - Protección enchufable contra sobretensiones



2839240

<https://www.phoenixcontact.com/es/productos/2839240>

Tiempo de reacción t_A (conductor-conductor)	≤ 1 ns
Tiempo de reacción t_A (conductor-tierra)	≤ 100 ns
Tiempo de reacción t_A (hilo-masa de señales)	≤ 1 ns
Atenuación de inserción aE, sim.	0,1 dB (≤ 1 MHz)
	0,1 dB (≤ 1 MHz / 50 Ω)
	0,2 dB (≤ 400 kHz / 150 Ω)
Frecuencia límite fg (3 dB), sim. en el sistema de 50 Ω	típ. 4,5 MHz
Frecuencia límite fg (3 dB), sim. en el sistema de 150 Ω	típ. 1,5 MHz
Resistencia por ruta	0 Ω
Mensaje Protección contra sobretensiones defectuosa	ninguna
A prueba de sobrecorrientes momentáneas (de conductor a conductor)	C1 - 500 V / 250 A
	C3 - 25 A
A prueba de sobrecorrientes momentáneas (puesta a tierra por conductor)	C2 - 10 kV / 5 kA
	D1 - 2,5 kA

Condiciones medioambientales y de vida útil

Condiciones ambientales

Índice de protección	IP20
Temperatura ambiente (servicio)	-40 °C ... 85 °C

Normas y especificaciones

Clase de exigencias VDE	C1
	C2
	C3
	D1

Normas Especificación Técnica de la información

Normas/especificaciones	IEC 61643-21
	DIN EN 61643-21
	UL 497B
	IEC 61643-21
	DIN EN 61643-21
	UL 497B

Líneas de fuga y distancias de aislamiento de aire

Normas/especificaciones	VDE 0110-1 / IEC 60664-1
Normas/disposiciones	EN 61643-21/A1
Observación	2009
Normas/disposiciones	IEC 61643-21/A1
Observación	2008
Normas/disposiciones	UL 497B

Montaje

Tipo de montaje	en elemento de base
-----------------	---------------------

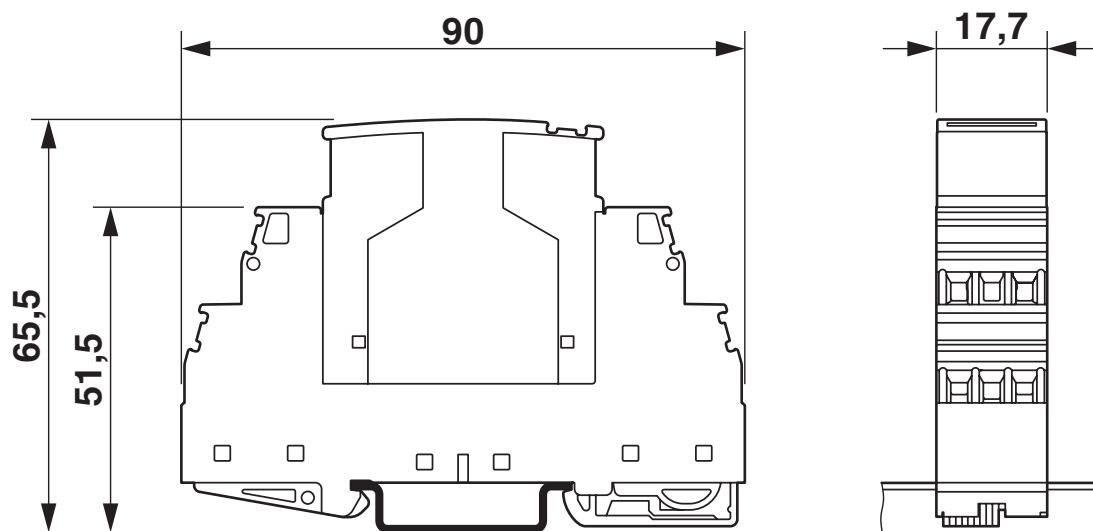
PT 4-24DC-ST - Protección enchufable contra sobretensiones

2839240

<https://www.phoenixcontact.com/es/productos/2839240>

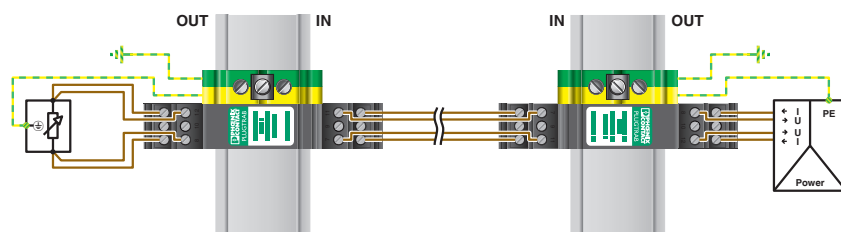
Dibujos

Esquema de dimensiones



La figura muestra el módulo completo, compuesto por elemento de base y protección enchufable

Dibujo de aplicación

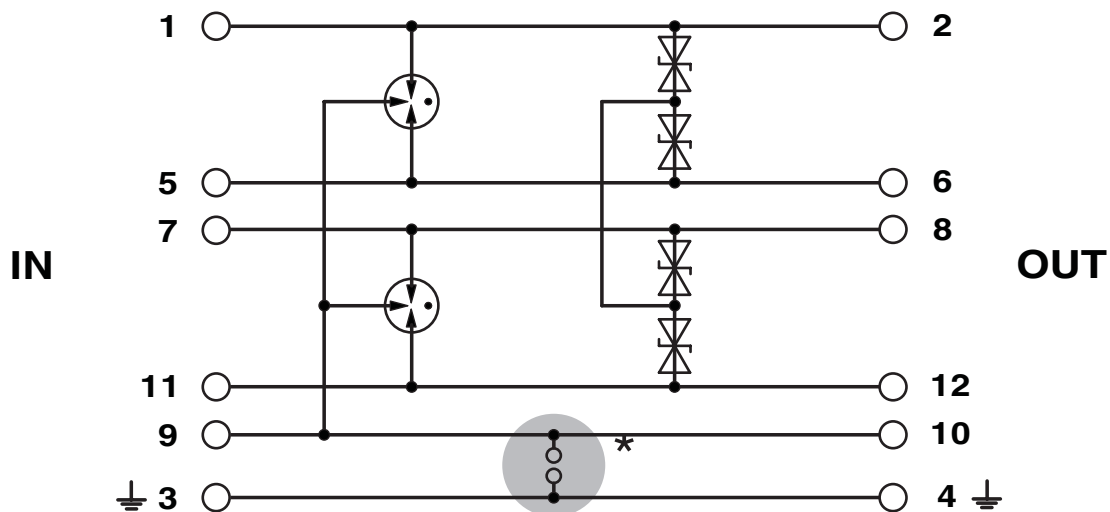


PT 4-24DC-ST - Protección enchufable contra sobretensiones

2839240

<https://www.phoenixcontact.com/es/productos/2839240>

Diagrama eléctrico




PT 4-24DC-ST - Protección enchufable contra sobretensiones



2839240

<https://www.phoenixcontact.com/es/productos/2839240>

Homologaciones

 To download certificates, visit the product detail page: <https://www.phoenixcontact.com/es/productos/2839240>



DNV GL

ID de homologación: TAE00001N6



UL listado

ID de homologación: FILE E 138168

	Tensión nominal U_N	Corriente nominal I_N	Sección AWG	Sección mm^2
keine				
	24 V	2 A	-	-



cUL Listed

ID de homologación: FILE E 333250



UL listado

ID de homologación: FILE E 333250

PT 4-24DC-ST - Protección enchufable contra sobretensiones



2839240

<https://www.phoenixcontact.com/es/productos/2839240>

Clasificaciones

ECLASS

ECLASS-13.0	27171501
ECLASS-15.0	27171501

ETIM

ETIM 10.0	EC001466
-----------	----------

UNSPSC

UNSPSC 21.0	39121600
-------------	----------

PT 4-24DC-ST - Protección enchufable contra sobretensiones



2839240

<https://www.phoenixcontact.com/es/productos/2839240>

Environmental product compliance

EU RoHS

Cumple los requisitos de la Directiva RoHS	Sí
excepciones, si fueran conocida	7(a), 7(c)-I

China RoHS

Environment friendly use period (EFUP)	EFUP-50
	Encontrará una tabla de declaración RoHS de China relativa al artículo en la zona de descargas del artículo correspondiente, en el apartado "Declaración del fabricante". No se emite ninguna tabla de declaración RoHS de China ni se requiere en ninguno de los artículos con EFUP-E.

EU REACH SVHC

Indicación acerca de la sustancia candidata según REACH (n.º CAS)	Lead(n.º CAS: 7439-92-1)
SCIP	941e6df2-f5dd-4933-9209-e903b00180a5

EF3.1 Cambio climático

CO2e kg	0,746 kg CO2e
---------	---------------

Phoenix Contact 2026 © - Todos los derechos reservados
<https://www.phoenixcontact.com>

PHOENIX CONTACT, S.A.U.
Parque Tecnológico de Asturias p. 16-17
E-33428 LLANERA (Asturias)
+34 985 791 636
info@phoenixcontact.es