

CTM 10-MAG - Almacén

2838610

<https://www.phoenixcontact.com/es/productos/2838610>



Tenga en cuenta que los datos mostrados en este documento PDF se generaron a partir de nuestro catálogo online. Por favor, encontrará todos los datos en la documentación del usuario. Prevalecen nuestras condiciones generales de uso para descargas.



Almacén con barra de puesta a tierra para el alojamiento de hasta 10 protecciones enchufables LSA-PLUS (COMTRAB CTM), para enchufar en CT-TERMIBLOCK o en una regleta interrumpible LSA-PLUS

Sus ventajas

- Ahorro de espacio gracias al diseño pequeño
- Posibilidades de uso flexibles con la protección enchufable modular
- Utilizable en regletas de conmutación y separadoras LSA PLUS o CT-TERMIBLOCK con la tecnología de conexión adaptada

Datos comerciales

Código de artículo	2838610
Unidad de embalaje	5 Unidades
Cantidad mínima de pedido	1 Unidades
Clave de venta	CL321Z
Clave de producto	CL321Z
GTIN	4017918819620
Peso por unidad (incluido el embalaje)	23,79 g
Peso por unidad (sin incluir el embalaje)	23,59 g
Número de tarifa arancelaria	85363010
País de origen	DE

Datos técnicos

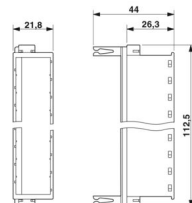
Propiedades del artículo

Tipo de producto	Almacén
Familia de productos	COMTRAB
Construcción	Módulo LSA-PLUS
Mensaje Protección contra sobretensiones defectuosa	ninguna

Datos de conexión

Tipo de conexión	Enchufable en COMTRAB-TERMIBLOCK y regletas interrumpibles y de conmutación LSA-PLUS
------------------	--

Dimensiones

Esquema de dimensiones	
Anchura	112,5 mm
Altura	21,8 mm
Profundidad	44 mm

Datos del material

Color	negro (RAL 9005)
	color cobre
Clase de inflamabilidad según UL 94	V-0
Material carcasa	PA

Propiedades mecánicas

Datos mecánicos

Pared lateral abierta	No
-----------------------	----

Circuito de protección

Mensaje Protección contra sobretensiones defectuosa	ninguna
---	---------

Condiciones medioambientales y de vida útil

Condiciones ambientales

Índice de protección	IP20
Temperatura ambiente (servicio)	-25 °C ... 75 °C

Montaje

Tipo de montaje	A CT-TERMIBLOCK y regleta interrumpible LSA-PLUS
-----------------	--

CTM 10-MAG - Almacén

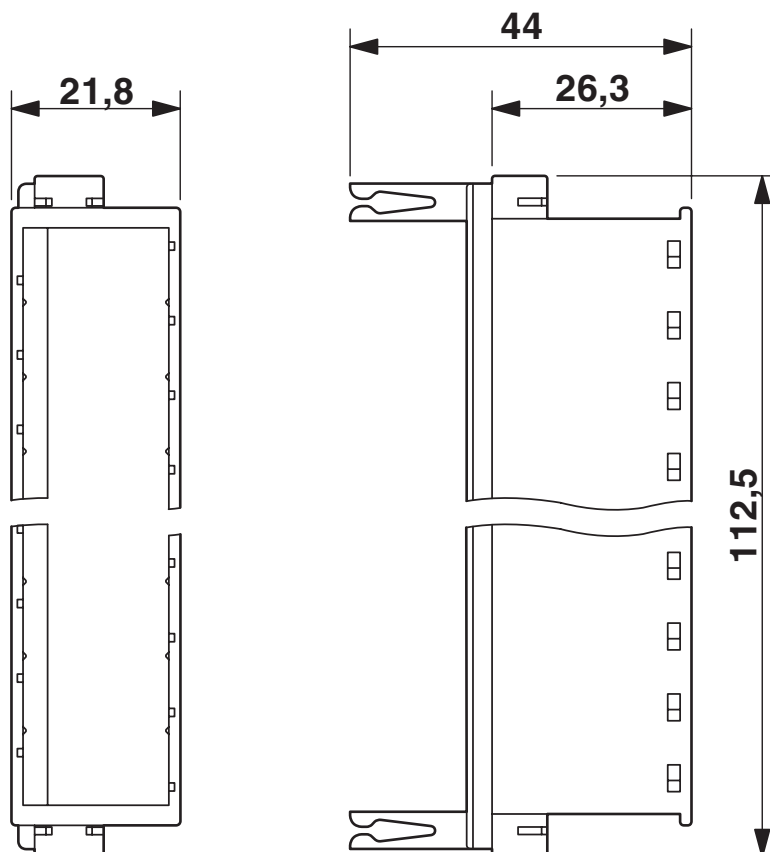
2838610

<https://www.phoenixcontact.com/es/productos/2838610>



Dibujos

Esquema de dimensiones



CTM 10-MAG - Almacén

2838610

<https://www.phoenixcontact.com/es/productos/2838610>



Homologaciones

🔗 To download certificates, visit the product detail page: <https://www.phoenixcontact.com/es/productos/2838610>



UL listado

ID de homologación: FILE E 138168

Clasificaciones

ECLASS

ECLASS-13.0	27171503
ECLASS-15.0	27171503

ETIM

ETIM 10.0	EC001625
-----------	----------

UNSPSC

UNSPSC 21.0	39121600
-------------	----------

Environmental product compliance

EU RoHS

Cumple los requisitos de la Directiva RoHS	Sí, Ninguna excepción
--	-----------------------

China RoHS

Environment friendly use period (EFUP)	EFUP-E
	Ninguna sustancia peligrosa por encima de los valores límite

EU REACH SVHC

Indicación acerca de la sustancia candidata según REACH (n.º CAS)	Ninguna sustancia con una fracción de masa superior a 0,1 %
---	---

EF3.1 Cambio climático

CO2e kg	2,451 kg CO2e
---------	---------------