

CB E1 24DC/6A NO P - Interruptores de protección de aparatos electrónicos



2800905

<https://www.phoenixcontact.com/es/productos/2800905>

Tenga en cuenta que los datos mostrados en este documento PDF se generaron a partir de nuestro catálogo online. Por favor, encontrará todos los datos en la documentación del usuario. Prevalecen nuestras condiciones generales de uso para descargas.



Interrup. protec. electrónico, 1 polo, limitador de corriente activo, 1 contacto NA, conector para elemento de base.

Sus ventajas

- Adaptables de forma personalizada gracias a las protecciones enchufables
- Protección enchufable con valor de corriente nominal fijo para la protección frente a modificaciones indeseadas
- Limitación de corriente activa para una mejor utilización de la fuente de alimentación preconectada
- Elevada transparencia de la instalación mediante la función de aviso remoto integrada

Datos comerciales

Código de artículo	2800905
Unidad de embalaje	1 Unidades
Cantidad mínima de pedido	1 Unidades
Clave de venta	CLA134
Clave de producto	CLA134
GTIN	4046356690751
Peso por unidad (incluido el embalaje)	35,2 g
Peso por unidad (sin incluir el embalaje)	21,4 g
Número de tarifa arancelaria	85362010
País de origen	DE

CB E1 24DC/6A NO P - Interruptores de protección de aparatos electrónicos



2800905

<https://www.phoenixcontact.com/es/productos/2800905>

Datos técnicos

Notas

Generalidades	<p>Para una instalación en serie sin refrigeración por convección, la corriente nominal puede conducirse sólo hasta un máximo de 80 % debido a las perturbaciones técnicas en el servicio constante (100 % tiempo de trabajo).</p> <p>En instalaciones o máquinas deberán tomarse precauciones especiales que impidan un re arranque de partes de la instalación (p. ej. uso de un PLC de seguridad).</p> <p>No está permitida la conmutación en paralelo de varios interruptores de protección.</p>
---------------	--

Propiedades del artículo

Tipo de producto	Interruptores de protección de aparatos, electrónicos
Familia de productos	CB E
Construcción	Macho
Número de polos	1
Número de canales	1

Propiedades de aislamiento

Grado de polución	2
-------------------	---

Propiedades eléctricas

Generalidades

Tensión de servicio	24 V DC 18 V DC ... 30 V DC
Corriente nominal I_N	6 A
Tensión transitoria de dimensionamiento	0,5 kV
Tipo de disparo	E (electrónico)
Fusible previo necesario	No necesario, elemento de seguridad integrado
Rigidez dieléctrica	máx. 30 V DC (Circuito de carga)
Limitación de corriente activa	típ. $1,25 \times I_N$
Fusible	electrónico
Corriente de reposo I_0	típ. 8 mA (en estado conectado) típ. 17 mA (con salida de aviso)
Potencia disipada	1,19 W (en funcionamiento nominal)
Derating de temperatura	5 A (a 50 °C)
MTBF (IEC 61709, SN 29500)	8320000 h (a 25 °C con 80 % de carga) 7410000 h (a 40 °C con 80 % de carga)
Caída de tensión	130 mV (con I_N)
Elemento Fail Safe	10 A DC
Tipo de conmutación del contacto	sin separación galvánica

Circuito de carga

CB E1 24DC/6A NO P - Interruptores de protección de aparatos electrónicos



2800905

<https://www.phoenixcontact.com/es/productos/2800905>

Tiempo de desconexión	130 ms (véase la curva característica de tiempo/corriente)
Desconexión de subtensión	< 14 V (típ. APAG.)
	> 17 V (típ. CON.)
Carga máx. capacitiva	20000 μ F
Retardo para conexión	típ. 2 ms

Contacto auxiliar

Tipo de conexión del contacto	Contacto de señal sin potencial
Tensión de servicio mínima U_{\min} DC	10 V DC
Tensión de servicio máxima U_{\max} DC	30 V DC
Corriente de servicio mínima I_{\min}	10 mA
Corriente de servicio máxima I_{\max}	0,5 A

Datos de conexión

Tipo de conexión	enchufable
------------------	------------

Dimensiones

Esquema de dimensiones	
Anchura	12,3 mm
Altura	45 mm
Profundidad	52 mm
Anchura del módulo completo	12,3 mm
Altura del módulo completo	90 mm
Profundidad del módulo completo	77,3 mm

Datos del material

Color	gris (RAL 7042)
	negro (RAL 9005)
Clase de inflamabilidad según UL 94	V-0

Condiciones medioambientales y de vida útil

Condiciones ambientales

Índice de protección	IP30 (Rango de accionamiento)
Temperatura ambiente (servicio)	-25 °C ... 50 °C (sin condensación)
Temperatura ambiente (almacenamiento / transporte)	-40 °C ... 70 °C
Comprobación de humedad	96 h, 95 % RH, 40 °C
Vibración (en servicio)	3g (según IEC 60068-2-6, prueba Fc)

CB E1 24DC/6A NO P - Interruptores de protección de aparatos electrónicos



2800905

<https://www.phoenixcontact.com/es/productos/2800905>

Homologaciones

Homologación UL

Marcado	UL Listed UL 508
	UL Recognized UL 2367

Homologación para la construcción naval

Marcado	DNV GL
---------	--------

Normas y especificaciones

Denominación de norma	EMV
Normas/disposiciones	EN 61000-6-3
Observación	Emisión de ruido
Denominación de norma	EMV
Normas/disposiciones	EN 61000-6-2
Observación	Inmunidad a interferencias

Montaje

Tipo de montaje	en elemento de base
-----------------	---------------------

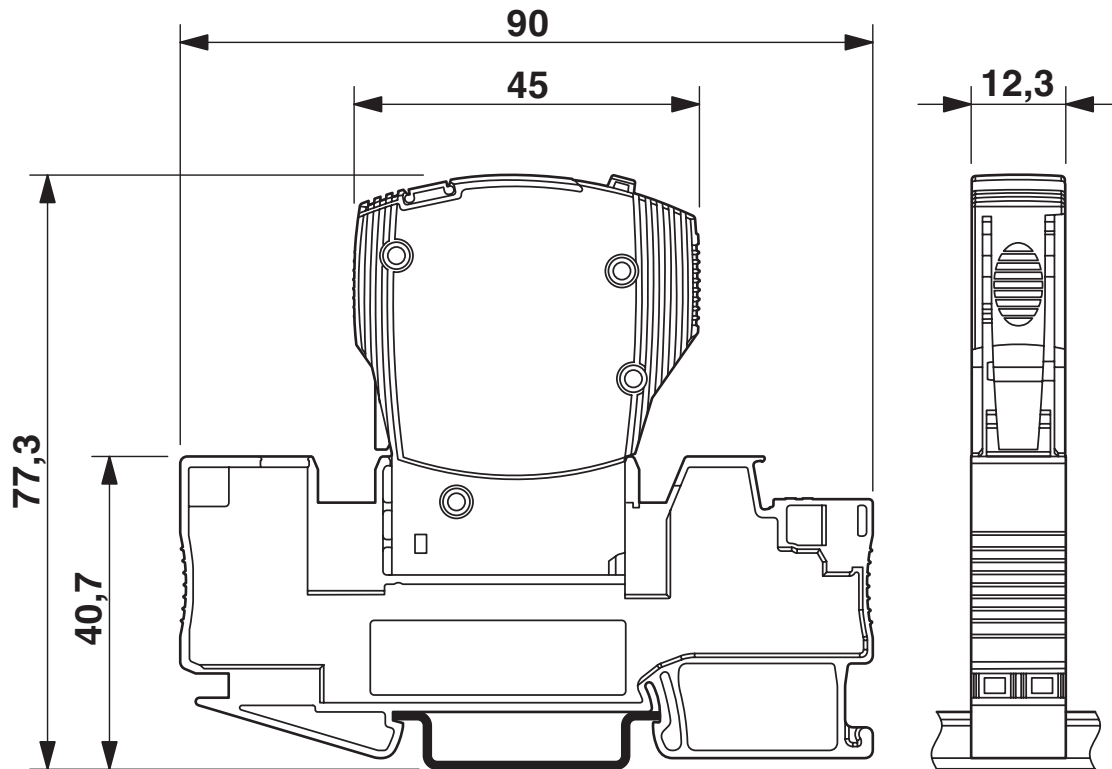
CB E1 24DC/6A NO P - Interruptores de protección de aparatos electrónicos

2800905

<https://www.phoenixcontact.com/es/productos/2800905>

Dibujos

Esquema de dimensiones



La figura muestra el módulo completo, compuesto por elemento de base y protección enchufable

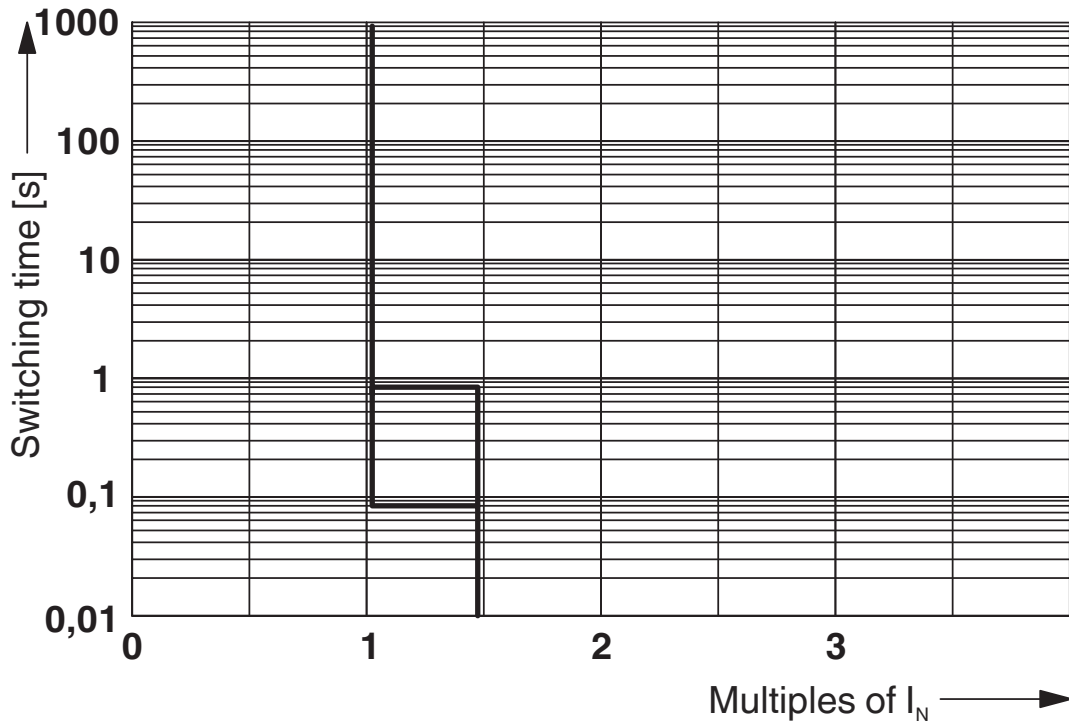
Dibujo de aplicación



2800905

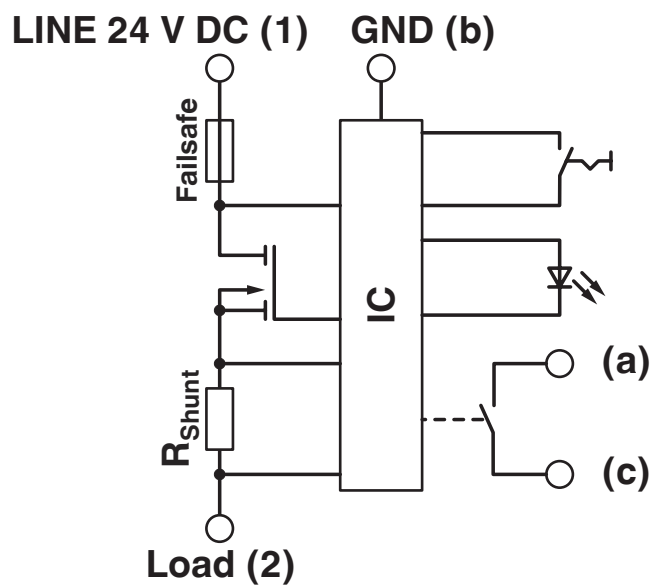
<https://www.phoenixcontact.com/es/productos/2800905>

Diagrama



Curva característica de liberación

Diagrama eléctrico



CB E1 24DC/6A NO P - Interruptores de protección de aparatos electrónicos



2800905

<https://www.phoenixcontact.com/es/productos/2800905>

Homologaciones

🔗 To download certificates, visit the product detail page: <https://www.phoenixcontact.com/es/productos/2800905>



UL Recognized

ID de homologación: FILE E 317172



DNV GL

ID de homologación: TAE00003KA



cULus Listed

ID de homologación: E123528

CB E1 24DC/6A NO P - Interruptores de protección de aparatos electrónicos



2800905

<https://www.phoenixcontact.com/es/productos/2800905>

Clasificaciones

ECLASS

ECLASS-13.0	27140401
ECLASS-15.0	27140401

ETIM

ETIM 10.0	EC003538
-----------	----------

UNSPSC

UNSPSC 21.0	39121400
-------------	----------

CB E1 24DC/6A NO P - Interruptores de protección de aparatos electrónicos



2800905

<https://www.phoenixcontact.com/es/productos/2800905>

Environmental product compliance

EU RoHS

Cumple los requisitos de la Directiva RoHS	Sí
excepciones, si fueran conocida	7(a), 7(c)-I

China RoHS

Environment friendly use period (EFUP)	EFUP-25
	Encontrará una tabla de declaración RoHS de China relativa al artículo en la zona de descargas del artículo correspondiente, en el apartado "Declaración del fabricante". No se emite ninguna tabla de declaración RoHS de China ni se requiere en ninguno de los artículos con EFUP-E.

EU REACH SVHC

Indicación acerca de la sustancia candidata según REACH (n.º CAS)	Lead(n.º CAS: 7439-92-1)
SCIP	319b379f-6b66-4ef2-abf4-8508e0de6457

EF3.1 Cambio climático

CO2e kg	2,646 kg CO2e
---------	---------------

Phoenix Contact 2026 © - Todos los derechos reservados
<https://www.phoenixcontact.com>

PHOENIX CONTACT, S.A.U.
Parque Tecnológico de Asturias p. 16-17
E-33428 LLANERA (Asturias)
+34 985 791 636
info@phoenixcontact.es