

CB TM1 10A M1 P - Interruptores de protección de aparatos magnetotérmico



2800854

<https://www.phoenixcontact.com/es/productos/2800854>

Tenga en cuenta que los datos mostrados en este documento PDF se generaron a partir de nuestro catálogo online. Por favor, encontrará todos los datos en la documentación del usuario. Prevalecen nuestras condiciones generales de uso para descargas.



Interrup. protec. termomagnéticos, 1 polo, curva caract. activ. M1 (semilente), 1 contacto invertido, conector para elemento base.

Sus ventajas

- Adaptables de forma personalizada gracias a las protecciones enchufables
- Conexión de corrientes de arranque más elevadas mediante la curva característica M1
- Protección enchufable con valor de corriente nominal fijo para la protección frente a modificaciones indeseadas
- Seguridad elevada mediante separación galvánica en caso de fallo

Datos comerciales

Código de artículo	2800854
Unidad de embalaje	1 Unidades
Cantidad mínima de pedido	1 Unidades
Clave de venta	CLA124
Clave de producto	CLA124
GTIN	4046356690058
Peso por unidad (incluido el embalaje)	44,33 g
Peso por unidad (sin incluir el embalaje)	44 g
Número de tarifa arancelaria	85362010
País de origen	ID

CB TM1 10A M1 P - Interruptores de protección de aparatos magnetotérmico



2800854

<https://www.phoenixcontact.com/es/productos/2800854>

Datos técnicos

Notas

Generalidades	Para una instalación en serie, la corriente nominal podrá conducirse solo al 80 % o tiene que sobredimensionarse de modo correspondiente.
---------------	---

Propiedades del artículo

Tipo de producto	Interruptores de protección de aparatos, termomagnéticos
Familia de productos	CB TM
Construcción	Macho
Número de polos	1
Número de canales	1

Propiedades de aislamiento

Grado de polución	2
-------------------	---

Propiedades eléctricas

Tipo de fusible	Fusible automático
-----------------	--------------------

Generalidades

Tensión nominal	50 V DC (IEC 60934)
	50 V DC (UL 1077)
	50 V DC (UL 508 - con zócalo de enchufe)
	240 V AC (Ue conforme a IEC 60934)
	277 V AC (UL 1077)
	277 V AC (UL 508 - con zócalo de enchufe)
Tensión asignada de aislamiento U_i	277 V AC (UL 1077)
	250 V AC (IEC 60934)
Corriente asignada I_N	10 A (IEC 60934)
	10 A (Carga inductiva según UL 1077)
	10 A (Carga poco inductiva según UL 1077)
	10 A AC (Carga inductiva según UL 508, con zócalo de enchufe)
	10 A DC (Carga poco inductiva según UL 508, con zócalo de enchufe)
Tensión transitoria de dimensionamiento	2,5 kV (aislamiento reforzado en zona de sujeción)
Resistencia de aislamiento R_{iso}	> 100 M Ω (500 V DC)
Circuito de corriente auxiliar	277 V AC / 0,5 A (inducc. mínima)
	277 V AC / 1 A (inducc. mín., 2000 periodicidad de cambio de estado máx.)
	50 V DC / 1 A (inducc. mínima)
Tipo de accionamiento	Modelo S
Tipo de disparo	TM (termomagnético)
Grado de disparo	Disparo libre (positivo)

CB TM1 10A M1 P - Interruptores de protección de aparatos magnetotérmico



2800854

<https://www.phoenixcontact.com/es/productos/2800854>

Resistencia del equipo	13 mΩ
Fusible previo necesario	40 A ($I > I_{cn}$)
Capacidad de ruptura asignada en cortocircuito I_{cn}	300 A (240 V AC) 600 A (50 V DC)
Capacidad de ruptura en cortocircuito	1000 A AC (277 V AC) 1000 A DC (50 V DC)
Rigidez dieléctrica	3000 V AC (Rango de accionamiento) 1500 V AC (Circuito principal a auxiliar) 1500 V AC (Circuito principal abierto) 1000 V AC (Circuito auxiliar abierto)
Periodicidades de cambio de estado máximas	6000 (para $1 \times I_n$)
Fusible	M1 (semilento)
Potencia disipada	2 W (en el servicio nominal por canal)
Caída de tensión	0,13 V (para $1 \times I_n$)
Tipo de conmutación del contacto	1 conmutador

Contacto auxiliar

Tensión de servicio mínima U_{min} DC	10 V
Tensión de servicio máxima $U_{máx.}$ DC	240 V
Tensión de servicio máxima $U_{máx.}$ AC	240 V
Corriente de servicio mínima I_{min}	10 mA
Corriente de servicio máxima $I_{máx.}$	1 A

Datos de conexión

Tipo de conexión	enchufable
Tipo de conexión	enchufable

Dimensiones

Esquema de dimensiones	
Anchura	12,3 mm
Altura	45 mm
Profundidad	52 mm
Anchura del módulo completo	12,3 mm
Altura del módulo completo	90 mm
Profundidad del módulo completo	77,3 mm

Datos del material

Color	gris (RAL 7042)
-------	-----------------

CB TM1 10A M1 P - Interruptores de protección de aparatos magnetotérmico



2800854

<https://www.phoenixcontact.com/es/productos/2800854>

	negro (RAL 9005)
Clase de inflamabilidad según UL 94	V-0
Grupo material aislante	II

Propiedades mecánicas

Datos mecánicos

Pared lateral abierta	No
-----------------------	----

Condiciones medioambientales y de vida útil

Condiciones ambientales

Índice de protección	IP30 (Rango de accionamiento)
Temperatura ambiente (servicio)	-30 °C ... 60 °C
Temperatura ambiente (almacenamiento / transporte)	-40 °C ... 80 °C
Comprobación de humedad	240 h, 95 % RH, 40 °C
Choques (en servicio)	30g (Según IEC60068-2-27, prueba Ea)
Vibración (en servicio)	8g (según IEC 60068-2-6, prueba Fc)

Homologaciones

Homologación UL

Marcado	UL Listed UL 508
	UL/C-UL Recognized UL 1077

CSA

Marcado	CSA CAN/CSA-C22.2 No. 235-04
---------	------------------------------

Homologación para la construcción naval

Marcado	DNV GL
---------	--------

Normas y especificaciones

Normas/disposiciones	EN 60934
----------------------	----------

Montaje

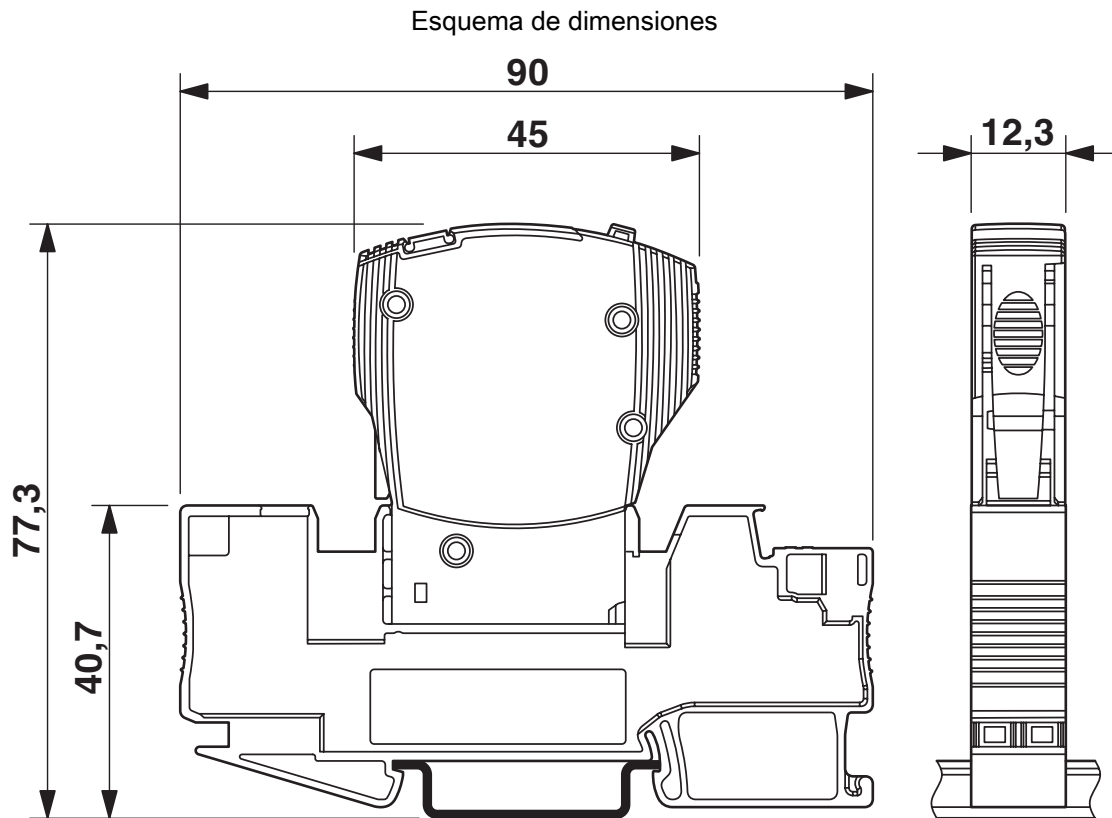
Tipo de montaje	en elemento de base
-----------------	---------------------

CB TM1 10A M1 P - Interruptores de protección de aparatos magnetotérmico

2800854

<https://www.phoenixcontact.com/es/productos/2800854>

Dibujos



La figura muestra el módulo completo, compuesto por elemento de base y protección enchufable

Dibujo de aplicación



CB TM1 10A M1 P - Interruptores de protección de aparatos magnetotérmico

2800854

<https://www.phoenixcontact.com/es/productos/2800854>

Dibujo de aplicación



Diagrama



Curva característica de liberación
Gris: campo DC, azul: campo AC

CB TM1 10A M1 P - Interruptores de protección de aparatos magnetotérmico

2800854

<https://www.phoenixcontact.com/es/productos/2800854>

Diagrama eléctrico



CB TM1 10A M1 P - Interruptores de protección de aparatos magnetotérmico



2800854

<https://www.phoenixcontact.com/es/productos/2800854>

Homologaciones

📄 To download certificates, visit the product detail page: <https://www.phoenixcontact.com/es/productos/2800854>



cUL Recognized
ID de homologación: FILE E 140459



UL Recognized
ID de homologación: FILE E 140459



DNV GL
ID de homologación: TAE00003C7



VDE Zeichengenehmigung
ID de homologación: 40034683



UL listado
ID de homologación: FILE E 172140



CCC
ID de homologación: 2025010307749779



CSA
ID de homologación: 2786957



cUL Listed
ID de homologación: FILE E 172140



KC
ID de homologación: SW05012-15001A

UAE-RoHS

ID de homologación: 22-09-50937

CB TM1 10A M1 P - Interruptores de protección de aparatos magnetotérmico



2800854

<https://www.phoenixcontact.com/es/productos/2800854>

Clasificaciones

ECLASS

ECLASS-13.0	27140401
ECLASS-15.0	27140401

ETIM

ETIM 10.0	EC003538
-----------	----------

UNSPSC

UNSPSC 21.0	39121400
-------------	----------

CB TM1 10A M1 P - Interruptores de protección de aparatos magnetotérmico



2800854

<https://www.phoenixcontact.com/es/productos/2800854>

Environmental product compliance

EU RoHS

Cumple los requisitos de la Directiva RoHS	Sí, Ninguna excepción
--	-----------------------

China RoHS

Environment friendly use period (EFUP)	EFUP-E
	Ninguna sustancia peligrosa por encima de los valores límite

EU REACH SVHC

Indicación acerca de la sustancia candidata según REACH (n.º CAS)	Ninguna sustancia con una fracción de masa superior a 0,1 %
---	---

EF3.1 Cambio climático

CO2e kg	6,118 kg CO2e
---------	---------------

Phoenix Contact 2026 © - Todos los derechos reservados
<https://www.phoenixcontact.com>

PHOENIX CONTACT, S.A.U.
Parque Tecnológico de Asturias p. 16-17
E-33428 LLANERA (Asturias)
+34 985 791 636
info@phoenixcontact.es